

<p>Страница H 2</p>	<p>H4 - Гидрант Hawle четвертого поколения</p>	<p>Страница H 2/1</p>	
<p>Страница H 3</p>	<p>H4 Надземный гидрант из нержавеющей стали <i>H4</i> Надземный гидрант из нержавеющей стали цельный (без расчетного места излома) <i>H4</i> Переламывающийся гидрант из нержавеющей стали <i>H4</i> Переламывающийся гидрант из нержавеющей стали с "падающим" кожухом установочной головки</p>	<p>Страница H 3/1 Страница H 3/3 Страница H 3/5</p>	
<p>Страница H 4</p>	<p>H4 Надземный пожарный гидрант из чугуна <i>H4</i> Надземный пожарный гидрант из чугуна цельный (без расчетного места излома) <i>H4</i> Надземный пожарный переламывающийся гидрант из чугуна</p>	<p>Страница H 4/1 Страница H 4/3</p>	
<p>Страница H 5</p>	<p>Подземный гидрант Подземный прямооточный гидрант Подземный прямооточный гидрант с гладким патрубком BAIO Телескопический подземный прямооточный гидрант Телескопический подземный прямооточный гидрант с гладким патрубком BAIO Поливочный гидрант</p>	<p>Страница H 5/1 Страница H 5/1 Страница H 5/3 Страница H 5/4</p>	
<p>Страница H 6</p>	<p>Инструкция по эксплуатации Надземный гидрант Hawle-Sicker Pipe - Дренажный шланг</p>	<p>Страница H 6/1 Страница H 6/3</p>	
<p>Страница H 7</p>	<p>Подземный гидрант DUO GOST</p>	<p>Страница H 7/1</p>	

Аксессуары

Защитная крышка	Страница M 6/1
Дренажный шланг Hawle-Sicker Pipe	Страница H 6/3
Ковер	Страница M 3/1
Фланцевое колено с опорной лапой	Страница D 3/2
Болты с гайками	Страница M 4/4
Плоское уплотнение	Страница M 7/1
Hawle-Vario	Страница D 5/1

Удлинитель нижней части стойки переламывающегося гидранта по запросу

Запасные части

Воздухоспускной клапан	Страница P 5/2
Ковер	Страница P 5/1
Затвор клапана	Страница P 5/1
Зубчатая муфта	Страница P 5/2
Колпачок индикации воровства воды	Страница P 4/2
Набор запасных болтов для Hawle Переламывающегося гидранта	Страница P 5/2

Инструменты

Ключ для гидрантов	Страница Q 4/2
Универсальный ключ для гидрантов	Страница Q 4/2

Техническая информация

Моменты затяжки для монтажа фланца	Страница R 3/1
Таблица потери давления для гидрантов Hawle	Страница R 4/2

Предписывается ежегодно проводить проверку (самоконтроль исправности) с протоколированием согласно ÖNORM B 2539.

Примеры использования



H 1/2



E. Hawle Armaturenwerke GmbH 4840 Vöcklabruck - Austria - Wagrainner Straße 13
Tel.: +43 (0) 7672 72576 0 - Fax: +43 (0) 7672 78464 - E-Mail: hawle@hawle.at - www.hawle.com

ГИДРАНТЫ

Гидрант Hawle H4



Особенности модели

- Современный дизайн
- Полностью из коррозионноустойчивых материалов
- Уплотнения шпинделя (уплотнительные кольца круглого сечения) установлены в коррозионноустойчивые материалы
- Минимальный крутящий момент при открытии/закрытии, (MOT < 80 Нм, mST > 250 Нм)
- При открытии и закрытии гидранта должен быть достигнут ощутимый упор
- Голова гидранта с возможностью поворота до 360°
- Беспроблемная замена всех внутренних деталей без извлечения из земли
- Остаточный объем воды согласно EN 1074-6
- Автоматическое опорожнение с защитой от давления воды, продолжительность опорожнения < 10 мин.
- Направление открытия - против часовой стрелки
- Число оборотов штанги до полного открытия - 15
- Возможность подключения трубопровода для опорожнения (ПЭ труба) Ø32 или дренажного шланга Hawle-Sicker Pipe № 5067
- **Возможно исполнение выходных патрубков для отбора воды по другим стандартам**
- Стояк может иметь несколько выходных патрубков для отбора воды, расположение и высота по запросу
- Устойчивость к дезинфицирующим средствам согласно EN 1074-1

Переламывающийся гидрант

- Легко приводится в исправное состояние после переламывания
- Запасные болты для быстрого восстановления расчетного места излома находятся в голове гидранта
- Предохранительное запирающее устройство держателя шпинделя в области расчетного места излома
- При желании голова гидранта поставляется в индивидуальном цветовом оформлении

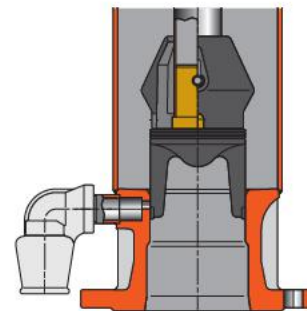
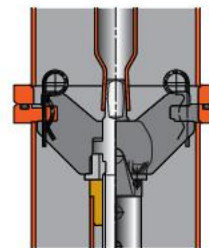
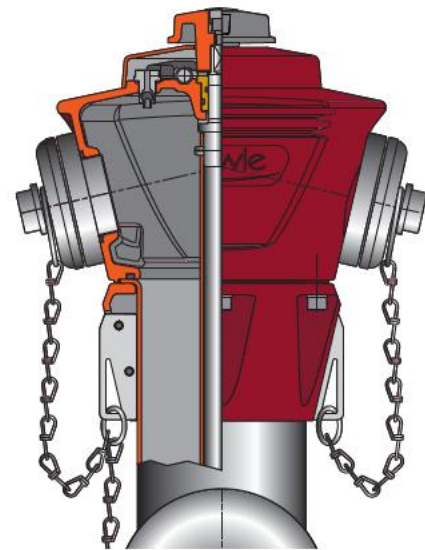


Рис.: Надземный пожарный переламывающийся гидрант

Материал | Технические особенности

Гидранты как в исполнении из нержавеющей стали* так и из чугуна имеют полностью одинаковые внутренние детали из таких коррозионноустойчивых материалов, как высококачественная сталь, цветные металлы и пластик

* за исключением модели «Падающий кожух»

H4 Надземный гидрант «НЕРЖАВЕЮЩАЯ СТАЛЬ»

- Согласно EN 14384, EN 1074-6 и ÖNORM F 2010
- **Голова гидранта** из высококачественного алюминиевого сплава, с устойчивым к ультрафиолетовому излучению покрытием
- **Стояк, а также верхняя часть стояка и расчетное место излома для предотвращения поломки в аварийной ситуации** из нержавеющей стали
- **Основание и нижняя часть стояка до расчетного места излома** из нержавеющей стали

H4 Надземный гидрант «ЧУГУН»

- Согласно EN 14384, EN 1074-6 и ÖNORM F 2010
- **Голова гидранта** из высокопрочного чугуна, с эпоксидным, устойчивым к ультрафиолетовому излучению, покрытием RAL 9006
- **Стояк и расчетное место излома для предотвращения поломки в аварийной ситуации** из горячеоцинкованной стали и с устойчивым к ультрафиолетовому излучению лакокрасочным покрытием RAL 5003
- **Основание** из высокопрочного чугуна, с эпоксидным покрытием RAL 5012



E. Hawle Armaturenwerke GmbH 4840 Vöcklabruck - Austria - Wagrainstraße 13
Tel.: +43 (0) 7672 72576 0 - Fax: +43 (0) 7672 78464 - E-Mail: hawle@hawle.at - www.hawle.com

H 2/1

H4 Надземный гидрант из нержавеющей стали цельный, PN 16



Особенности модели

- Стандарт:** ÖNORM F 2010 - EN 14384, EN 1074-6
- Макс. рабочее давление:** 16 бар
- Стандартная глубина заложения трубопровода:** 1,50 м
(на выбор возм. 1,25 м и 1,00 м)
- Объемный расход:** расход Q (м³/ч) при разности давлений 1 бар у всех гидрантов HAWLE H4 выше, чем требуется согласно ÖNORM F 2010 и EN 14384
- Остаточный объем воды:** < EN 1074-6
- Размеры и отверстия фланца согласно EN 1092-1 | PN 16

Материал

- Голова гидранта:** из высококачественного алюминиевого сплава, с устойчивым к ультрафиолетовому излучению покрытием
- Стойка:** толстостенная нержавеющая стальная труба, шлифованная
- Система управления:** из нержавеющей стали
- Основание гидранта:** нержавеющее стальное литье

Комплектующие

- Подходящие аксессуары:** см. страницу H 1/2
- Дренажный шланг Hawle-Sicker Pipe № 5067
- Фланцевое колено с опорной лапой (пожарная подставка) № 5045, № 5046, № 5049, № 7981
- Ключ гидранта № 3460, № 3461
- Плоское уплотнение № 3390
- Болты с гайками № 8810, № 8830, № 8840

№ 5151H4
№ 5151H4B
№ 5140H4
№ 5140H4B



№ для заказа	Цвет / RAL	DN	Отвод			Вес
			A	B	C	
5151H4	красный / 3003	80		1	2	62,2
5151H4B	синий / 5003					
5140H4	красный / 3003	80		2		61,0
5140H4B	синий / 5003					
5151H4	красный / 3003	100	1	2		65,5
5151H4B	синий / 5003					
5140H4*	красный / 3003	100		2		63,6
5140H4B*	синий / 5003					

* Проверено ÖVGW

Другие цвета по запросу

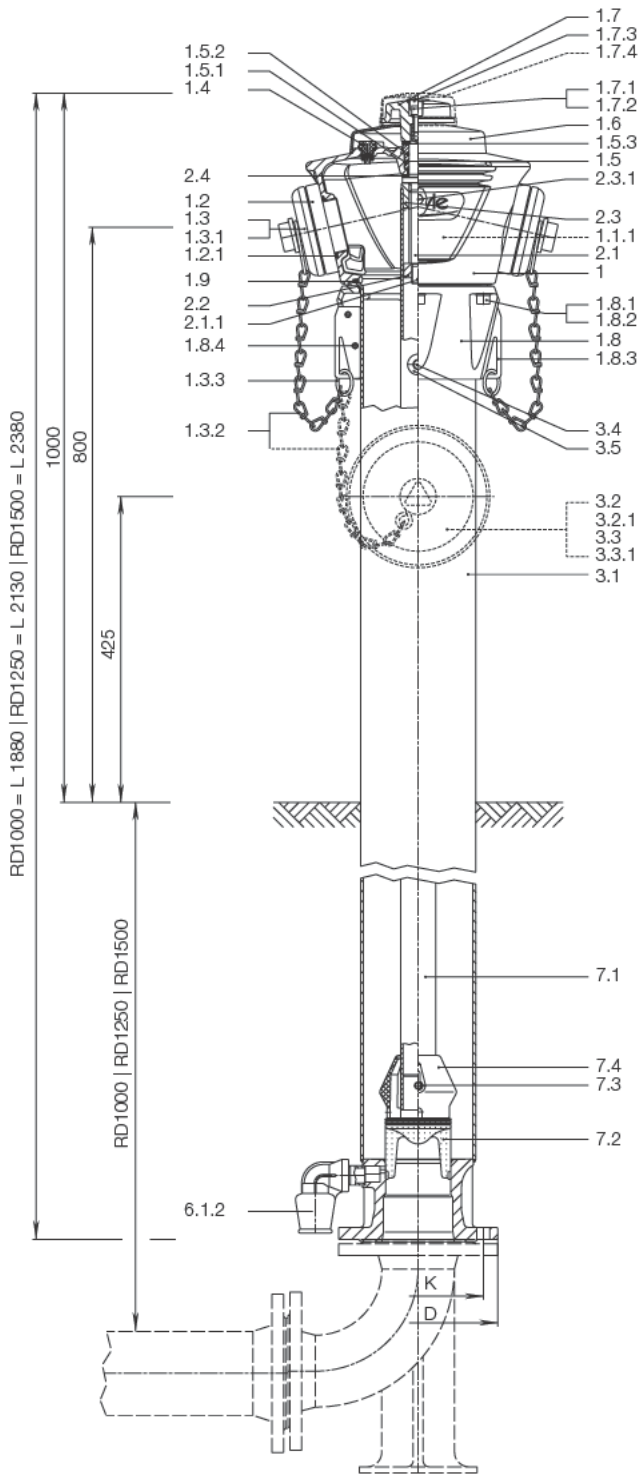
Пример использования



E. Hawle Armaturenwerke GmbH 4840 Vöcklabruck - Austria - Wagrainstraße 13
Tel.: +43 (0) 7672 72576 0 - Fax: +43 (0) 7672 78464 - E-Mail: hawle@hawle.at - www.hawle.com

H 3/1

H4 Надземный гидрант из нержавеющей стали цельный, PN 16



Необходимые сведения для заказа запасных частей:

№ для заказа / DN / Глубина заложения / Год изготовления

	Деталь	Материал
1	Голова гидранта	Алюминий
1.1.1	Заводская табличка	Металлический лист
1.2	DN 80 глухая муфта C DIN 14317 - C1 52 мм DN 100 глухая муфта B DIN 14318 - B1 75 мм	Алюминий
1.2.1	DN 80 уплотнительное кольцо круглого сечения 64 x 4 DN 100 уплотнительное кольцо круглого сечения 79 x 4	Эластомер
1.3	DN 80 крышка для выходного патрубка отбора воды C, DIN 14317 - C 4 DN 100 крышка для выходного патрубка отбора воды B, DIN 14318 - B 4	Алюминий
1.3.1	DN 80 плоское кольцевое уплотнение C DIN 14317 - C3 DN 100 плоское кольцевое уплотнение B DIN 14318 - B3	Эластомер
1.3.2	Цепь с S-образной скобой	Нержавеющая сталь
1.3.3	Кольцо для цепи	Нержавеющая сталь
1.4	Вантуз	ПОМ
1.5	Втулка с уплотнительными кольцами круглого сечения	Латунь
1.5.1	Уплотнительное кольцо круглого сечения 32 x 4	Эластомер
1.5.2	Уплотнительное кольцо круглого сечения 25 x 3,5	Эластомер
1.5.3	Скользкая шайба	ПОМ
1.6	Крышка	Алюминий
1.7	Гайка для управления	Алюминий
1.7.1	Шайба A 13	Нержавеющая сталь
1.7.2	Болт с внутренним шестигранником M 12 x 30	Нержавеющая сталь
1.7.3	Пробка	ПЭ
1.7.4	Колпачок индикации воровства воды	Полистирол
1.8	Зажимное кольцо для головы гидранта	Алюминий
1.8.1	Шайба A 13	Нержавеющая сталь
1.8.2	Болт с внутренним шестигранником M 12 x 40	Нержавеющая сталь
1.8.3	Ушко для крепления цепи	Нержавеющая сталь
1.8.4	Зажимный штифт 8 x 16	Нержавеющая сталь
1.9	Уплотнительное кольцо круглого сечения 170 x 6	Эластомер
2.1	Шпindelь фиксированной длины	Нержавеющая сталь
2.1.1	Шплинт 4 x 25	Нержавеющая сталь
2.2	Упорная гайка	Нержавеющая сталь
2.3	Гайка шпинделя	Латунь
2.3.1	Болт с шестигранной головкой M 8 x 10	Нержавеющая сталь
2.4	Скользкая шайба с буртиком	ПОМ
3.1	Стояк	Нержавеющая сталь
3.2	DN 80 глухая муфта B DIN 14318 - B1 75 мм DN 100 глухая муфта A DIN 14319 - A1 110 мм	Алюминий
3.2.1	DN 80 уплотнительное кольцо круглого сечения 79 x 4 DN 100 уплотнительное кольцо круглого сечения 116 x 4	Эластомер
3.3	DN 80 крышка для выходного патрубка отбора воды B, DIN 14318 - B4 DN 100 крышка для выходного патрубка отбора воды A, DIN 14319 - A4	Алюминий
3.3.1	DN 80 плоское кольцевое уплотнение B DIN 14318 - B3 DN 100 плоское кольцевое уплотнение A DIN 14319 - A3	Эластомер
3.4	Направляющий штифт	Нержавеющая сталь
3.5	Направляющая втулка	ПОМ
6.1.2	Фитинг 1" / 90°	ПОМ
7.1	Штанга	Нержавеющая сталь
7.2	Затвор клапана	Ms/Эластомер
7.3	Предохранительный штифт для затвора клапана	Нержавеющая сталь
7.4	Датчик потока	ПЭ

Угол наклона верхних отводов 77

DN	Отвод для забора воды			Глубина заложения трубопровода	Размеры и отверстия фланцевого соединения согласно EN 1092-1				
	A	B	C		RD	DN	D	K	Болты
80	1	2	2	1,50 m	80	200	160	M 16	8
	2								
100	1	2		1,25 m	100	220	180	M 16	8
	2			1,00 m					

H 3/2



E. Hawle Armaturenwerke GmbH 4840 Vöcklabruck - Austria - Wagrainstraße 13
Tel.: +43 (0) 7672 72576 0 - Fax: +43 (0) 7672 78464 - E-Mail: hawle@hawle.at - www.hawle.com

H4 Переламывающийся гидрант из нержавеющей стали PN 16

Технические особенности

Стандарт: ÖNORM F 2010 - EN 14384, EN 1074-6
с расчетным местом излома для предотвращения поломки в аварийной ситуации

Макс. рабочее давление: 16 бар

Стандартная глубина заложения трубопровода: 1,50 м
(на выбор возм. 1,25 м и 1,00 м)

Объемный расход: расход Q (м³/ч) при разности давлений 1 бар у всех гидрантов HAWLE H4 выше, чем требуется согласно ÖNORM F 2010 и EN 14384

Остаточный объем воды: < EN 1074-6

- Размеры и отверстия фланца согласно EN 1092-1 | PN 16

Материал

Голова гидранта: из высококачественного алюминиевого сплава, с устойчивым к ультрафиолетовому излучению покрытием

Стояк: толстостенная нержавеющая стальная труба, шлифованная

Система управления: из нержавеющей стали

Основание гидранта: нержавеющее стальное литье

Комплектующие

Подходящие аксессуары: см. страницу H 1/2

Дренажный шланг Hawle-Sicker Pipe № 5067

Фланцевое колено с опорной лапой (пожарная подставка) № 5045, № 5046, № 5049, № 7981

Ключ гидранта № 3460, № 3461

Плоское уплотнение № 3390

Болты с гайками № 8810, № 8830, № 8840

№ 5195H4
№ 5195H4B
№ 5196H4
№ 5196H4B



№ для заказа	Цвет / RAL	DN	Отвод			Вес
			A	B	C	
5195H4	красный / 3003	80		1	2	69,5
5195H4B	синий / 5003					
5196H4*	красный / 3003	80		2		68,0
5196H4B*	синий / 5003					
5195H4	красный / 3003	100	1	2		74,0
5195H4B	синий / 5003					
5196H4*	красный / 3003	100		2		69,0
5196H4B*	синий / 5003					

* Проверено ÖVGW

Другие цвета по запросу

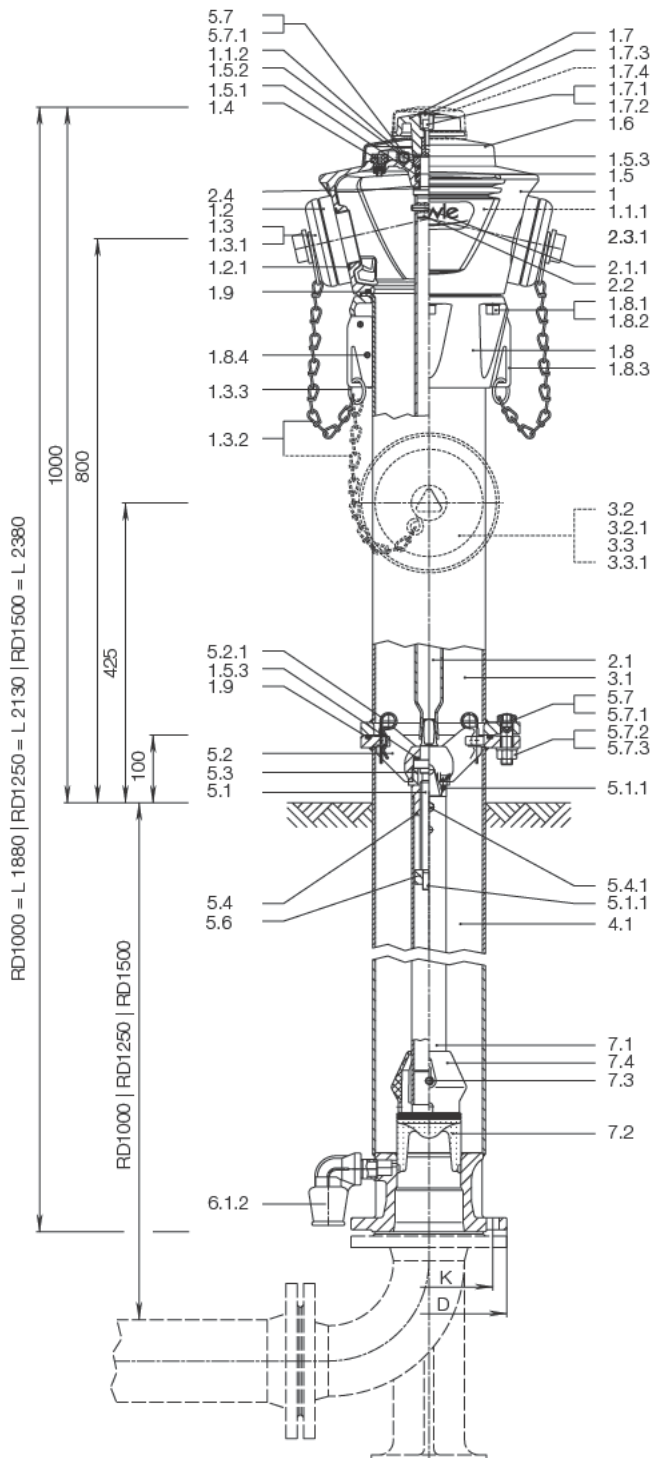
Пример использования



E. Hawle Armaturenwerke GmbH 4840 Vöcklabruck - Austria - Wagrainstraße 13
Tel.: +43 (0) 7672 72576 0 - Fax: +43 (0) 7672 78464 - E-Mail: hawle@hawle.at - www.hawle.com

H 3/3

Н4 Переламывающийся гидрант из нержавеющей стали PN 16



	Деталь	Материал
1	Голова гидранта	Алюминий
1.1.1	Заводская табличка	Металлический лист
1.1.2	Держатель болта	Эластомер
1.2	DN 80 глухая муфта C DIN 14317 - C1 52 мм DN 100 глухая муфта B DIN 14318 - B1 75 мм	Алюминий
1.2.1	DN 80 уплотнительное кольцо круглого сечения 64 x 4 DN 100 уплотнительное кольцо круглого сечения 79 x 4	Эластомер
1.3	DN 80 крышка для выходного патрубка отбора воды C, DIN 14317 - C 4 DN 100 крышка для выходного патрубка отбора воды B, DIN 14318 - B 4	Алюминий
1.3.1	DN 80 плоское кольцевое уплотнение C DIN 14317 - C3 DN 100 плоское кольцевое уплотнение B DIN 14318 - B3	Эластомер
1.3.2	Цепь с S-образной скобой	Нержавеющая сталь
1.3.3	Кольцо для цепи	Нержавеющая сталь
1.4	Вантуз	ПОМ
1.5	Втулка с уплотнительными кольцами круглого сечения	Латунь
1.5.1	Уплотнительное кольцо круглого сечения 32 x 4	Эластомер
1.5.2	Уплотнительное кольцо круглого сечения 25 x 3,5	Эластомер
1.5.3	Скользкая шайба	ПОМ
1.6	Крышка	Алюминий
1.7	Гайка для управления	Алюминий
1.7.1	Шайба A 13	Нержавеющая сталь
1.7.2	Болт с внутренним шестигранником M 12 x 30	Нержавеющая сталь
1.7.3	Пробка	ПЭ
1.7.4	Колпачок индикации воровства воды	Полистирол
1.8	Зажимное кольцо для головы гидранта	Алюминий
1.8.1	Шайба A 13	Нержавеющая сталь
1.8.2	Болт с внутренним шестигранником M 12 x 40	Нержавеющая сталь
1.8.3	Ушко для крепления цепи	Нержавеющая сталь
1.8.4	Зажимный штифт 8 x 16	Нержавеющая сталь
1.9	Уплотнительное кольцо круглого сечения 170 x 6	Эластомер
2.1	Удлинитель шпинделя	Нержавеющая сталь
2.1.1	Зажимный штифт 8 x 50	Нержавеющая сталь
2.2	Цапфа	Нержавеющая сталь
2.4	Скользкая шайба с буртиком	ПОМ
3.1	Стояк, в сборе	Нержавеющая сталь
3.2	DN 80 глухая муфта B DIN 14318 - B1 75 мм DN 100 глухая муфта A DIN 14319 - A1 110 мм	Алюминий
3.2.1	DN 80 уплотнительное кольцо круглого сечения 79 x 4 DN 100 уплотнительное кольцо круглого сечения 116 x 4	Эластомер
3.3	DN 80 крышка для выходного патрубка отбора воды B, DIN 14318 - B 4 DN 100 крышка для выходного патрубка отбора воды A, DIN 14319 - A 4	Алюминий
3.3.1	DN 80 плоское кольцевое уплотнение B DIN 14318 - B3 DN 100 плоское кольцевое уплотнение A DIN 14319 - A3	Эластомер
4.1	Стояк	Нержавеющая сталь
5.1	Шпиндель, переламывающийся гидрант	Нержавеющая сталь
5.1.1	Шплинт 4 x 25	Нержавеющая сталь
5.2	Держатель шпинделя	Латунь
5.2.1	Пружинный штифт	Нержавеющая сталь
5.3	Фиксирующий болт	ПОМ
5.4	Гайка шпинделя	Латунь
5.4.1	Болт с шестигранной головкой M 8 x 10	Нержавеющая сталь
5.6	Упорная гайка	Нержавеющая сталь
5.7	Болт с шестигранной головкой для расчетного места излома M 16 x 60	Нержавеющая сталь
5.7.1	Пробка для болта	ПЭ
5.7.2	Шайба A 17	Нержавеющая сталь
5.7.3	Шестигранная гайка M 16	Нержавеющая сталь
6.1.2	Фитинг 1" / 90	ПОМ
7.1	Штанга	Нержавеющая сталь
7.2	Затвор клапана	Ms/Эластомер
7.3	Предохранительный штифт для затвора клапана	Нержавеющая сталь
7.4	Датчик потока	ПЭ

Угол наклона верхних отводов 77

DN	Отвод для забора воды			Глубина заложения трубопровода RD	Размеры и отверстия фланцевого соединения согласно EN 1092-1				
	A	B	C		DN	D	K	Болты	Количество
80	1	2	2	1,50 m	80	200	160	M 16	8
				1,25 m					
100	1	2	2	1,00 m	100	220	180		

Н 3/4



E. Hawle Armaturenwerke GmbH 4840 Vöcklabruck - Austria - Wagrainstraße 13
Tel.: +43 (0) 7672 72576 0 - Fax: +43 (0) 7672 78464 - E-Mail: hawle@hawle.at - www.hawle.com

Н4 Переламаывающийся гидрант из нержавеющей стали

с "падающим" кожухом, PN 16



Особенности модели

- Этот надземный гидрант подкупает как техническими характеристиками и нержавеющей стали, так и ярким и привлекательным дизайном
- Кожух защищает верхние отводы от несанкционированного доступа; Открыть гидрант и два запираемых по отдельности В-отвода можно только после деблокирования и снятия пластмассового корпуса
- Гидростатически уравновешенные запорные клапаны на голове гидранта
- Защелка позволяет легко открывать и закрывать защитный кожух; «Амортизатор» смягчает удар при падении защитного кожуха
- Расчетное место излома легко приводится в исправное состояние после переламаывания
- Запасные болты № 8841 для быстрого восстановления расчетного места излома находятся в голове гидранта
- Предохранительное запорное устройство держателя шпинделя в области расчетного места излома
- Беспроблемная замена всех внутренних деталей без извлечения самого гидранта из земли

Материал | Технические особенности

Голова гидранта: из высококачественного алюминиевого сплава, с устойчивым к ультрафиолетовому излучению покрытием

"Падающий" кожух: ударопрочный пластик с устойчивым к ультрафиолетовому излучению покрытием

Стояк: толстостенная нержавеющая стальная труба, шлифованная

Система управления: из нержавеющей стали

Основание гидранта: из нержавеющей стали

Стандарт: ÖNORM F 2010 - EN 14384, EN 1074-6

Макс. рабочее давление: 16 бар

Стандартная глубина заложения трубопровода: 1,50 м
(на выбор возм. 1,25 м и 1,00 м)

Объемный расход: расход Q (м³/ч) при разности давлений 1 бар выше, чем требуется согласно ÖNORM F 2010 и EN 14384

Остаточный объем воды: < EN 1074-6

- Размеры и отверстия фланца согласно EN 1092-1 | PN 16

Комплектующие

Подходящие аксессуары: см. страницу Н 1/2

Дренажный шланг Hawle-Sicker Pipe № 5067

Фланцевое колено с опорной лапой

(пожарная подставка) № 5045, № 5046, № 5049, № 7981

Ключ гидранта № 3460, № 3461

Плоское уплотнение № 3390

Болты с гайками № 8810, № 8830, № 8840

№ 5186

№ 5185



№ для заказа	DN	Отвод		Вес
		A	B	
5186	80		2	79,0
	100		2	80,0
5185	100	1	2	81,0

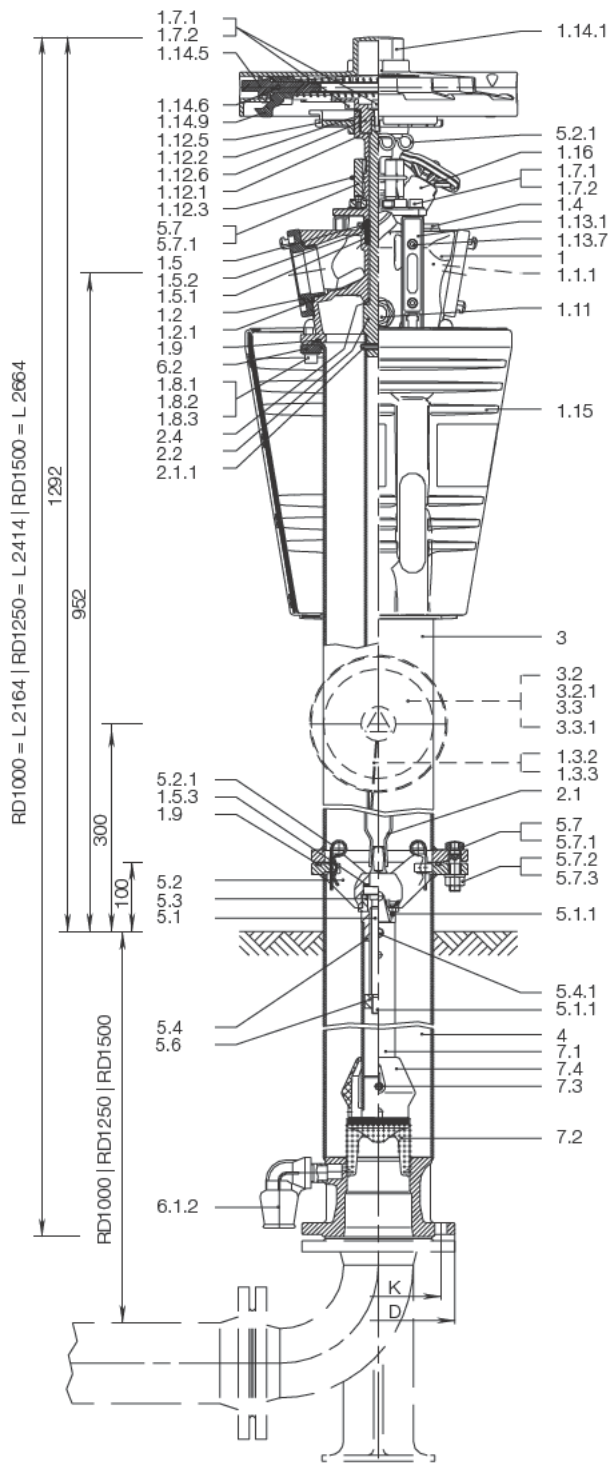


E. Hawle Armaturenwerke GmbH 4840 Vöcklabruck - Austria - Wagrainstraße 13
Tel.: +43 (0) 7672 72576 0 - Fax: +43 (0) 7672 78464 - E-Mail: hawle@hawle.at - www.hawle.com

Н 3/5

Н4 Переламывающийся гидрант из нержавеющей стали

с "падающим" кожухом, PN 16



Деталь	Материал	
1	Голова гидранта	Алюминий
1.1.1	Заводская табличка	Металлический лист
1.2	Глухая муфта В, DIN 14318 - В1 75 мм	Алюминий
1.2.1	Уплотнительное кольцо круглого сечения	Эластомер
1.3.2	Зажим	Разные
1.3.3	Трос	Нержавеющая сталь
1.4	Вантуз	ПОМ
1.5	Втулка с уплотнительными кольцами круглого сечения	Латунь
1.5.1	Уплотнительное кольцо круглого сечения 32 x 4	Эластомер
1.5.2	Уплотнительное кольцо круглого сечения 25 x 3,5	Эластомер
1.5.3	Скользкая шайба	ПОМ
1.7.1	Шайба А 13	Нержавеющая сталь
1.7.2	Болт с внутренним шестигранником М 12 x 25	Нержавеющая сталь
1.8.1	Шайба А 13	Нержавеющая сталь
1.8.2	Болт с внутренним шестигранником М 12 x 40	Нержавеющая сталь
1.8.3	Колпачковая гайка М 12	Нержавеющая сталь
1.9	Уплотнительное кольцо круглого сечения 170 x 6	Эластомер
1.11	Индикатор давления	Латунь
1.12.1	Стойка для крепления "падающего" кожуха	Алюминий
1.12.2	Опорная втулка	ПОМ
1.12.3	Уплотнительное кольцо круглого сечения	Эластомер
1.12.5	Фиксатор "падающего" кожуха	Алюминий
1.12.6	Опора для крепления "падающего" кожуха	Алюминий
1.13.1	Направляющая	ПОМ
1.13.7	Болт с внутренним шестигранником М 8 x 20	Нержавеющая сталь
1.14.1	Крышка наружного кожуха	Алюминий
1.14.5	Шпindelь	Нержавеющая сталь
1.14.6	Цилиндрический штифт	Нержавеющая сталь
1.14.9	Затвор	Латунь
1.15	"Падающий" кожух	АБС-пластик
1.16	Верхняя часть вентиля в сборе	Алюминий
2.1	Удлинитель шпindelя	Нержавеющая сталь
2.1.1	Зажимный штифт 8 x 50	Нержавеющая сталь
2.2	Цапфа для удлинителя шпindelя	Нержавеющая сталь
2.4	Скользкая шайба с буртиком	ПОМ
3	Стойка, в сборе	Нержавеющая сталь
3.2	Глухая муфта А DIN 14319 - А1 110 мм	Алюминий
3.2.1	Уплотнительное кольцо круглого сечения 116 x 4	Эластомер
3.3	Крышка для выходного патрубка отбора воды А	Алюминий
3.3.1	Плоское уплотнение	Эластомер
4	Стойка	Нержавеющая сталь
5.1	Шпindelь	Нержавеющая сталь
5.1.1	Шплинт 4 x 25	Нержавеющая сталь
5.2	Держатель шпindelя	Латунь
5.2.1	Пружинный штифт	Нержавеющая сталь
5.3	Фиксирующий болт	ПОМ
5.4	Гайка шпindelя	Латунь
5.4.1	Болт с шестигранной головкой М 8 x 10	Нержавеющая сталь
5.6	Упорная гайка	Нержавеющая сталь
5.7	Болт с шестигранной головкой для крепления расчетного места излома М 16 x 60	Нержавеющая сталь
5.7.1	Пробка для болта	ПЭ
5.7.2	Шайба А 17	Нержавеющая сталь
5.7.3	Шестигранная гайка М16	Нержавеющая сталь
6.1.2	Фитинг 1" / 90	ПОМ
6.2	Зажимное кольцо	Алюминий
7.1	Штанга	Нержавеющая сталь
7.2	Затвор клапана	Мс/Эластомер
7.3	Предохранительный штифт для затвора клапана	Нержавеющая сталь
7.4	Датчик потока	ПЭ

Угол наклона верхних отводов 80

DN	Отвод		Глубина заложения трубопровода	Размеры и отверстия фланцевого соединения согласно EN 1092-1				
	A	B		RD	DN	D	K	Болты
80		2	1,50 m	80	200	160	M 16	8
		2	1,25 m					
100	1	2	1,00 m	100	220	180		

Н 3/6



E. Hawle Armaturenwerke GmbH 4840 Vöcklabruck - Austria - Wagrainstraße 13
Tel.: +43 (0) 7672 72576 0 - Fax: +43 (0) 7672 78464 - E-Mail: hawle@hawle.at - www.hawle.com

H4 Надземный гидрант из чугуна

цельный, PN 16

Технические особенности

- Стандарт:** ÖNORM F 2010 - EN 14384, EN 1074-6
- Макс. рабочее давление:** 16 бар
- Стандартная глубина заложения трубопровода:** 1,50 м
(на выбор возм. 1,25 м и 1,00 м)
- Объемный расход:** расход Q (м³/ч) при разности давлений 1 бар у всех гидрантов HAWLE **H4** выше, чем требуется согласно ÖNORM F 2010 и EN 14384
- К_v [м³/ч]**
- Остаточный объем воды:** < EN 1074-6
- Размеры и отверстия фланца согласно EN 1092-2 | PN 16

Материал

- Голова гидранта:** из высокопрочного чугуна, с эпоксидным, устойчивым к ультрафиолетовому излучению, покрытием RAL 9006
- Стояк:** толстостенная стальная труба, оцинкованная, с устойчивым к ультрафиолетовому излучению покрытием RAL 5003
- Система управления:** из нержавеющей стали
- Основание гидранта:** из высокопрочного чугуна, с эпоксидным покрытием RAL 5012

Комплектующие

- Подходящие аксессуары:** см. страницу H 1/2
- Дренажный шланг Hawle-Sicker Pipe № 5067
- Фланцевое колено с опорной лапой (пожарная подставка) № 5045, № 5046, № 5049, № 7981
- Ключ гидранта № 3460, № 3461
- Плоское уплотнение № 3390
- Болты с гайками № 8810, № 8830, № 8840

№ 5051H4
№ 5053H4



№ для заказа	DN	Отвод для забора воды			Вес
		A	B	C	
5051H4*	80		1	2	71,0
5053H4*			2		70,5
5051H4	100		1	2	72,0
5053H4				2	71,0
5051H4	150		1	2	78,0

* Проверено ÖVGW

Пример использования

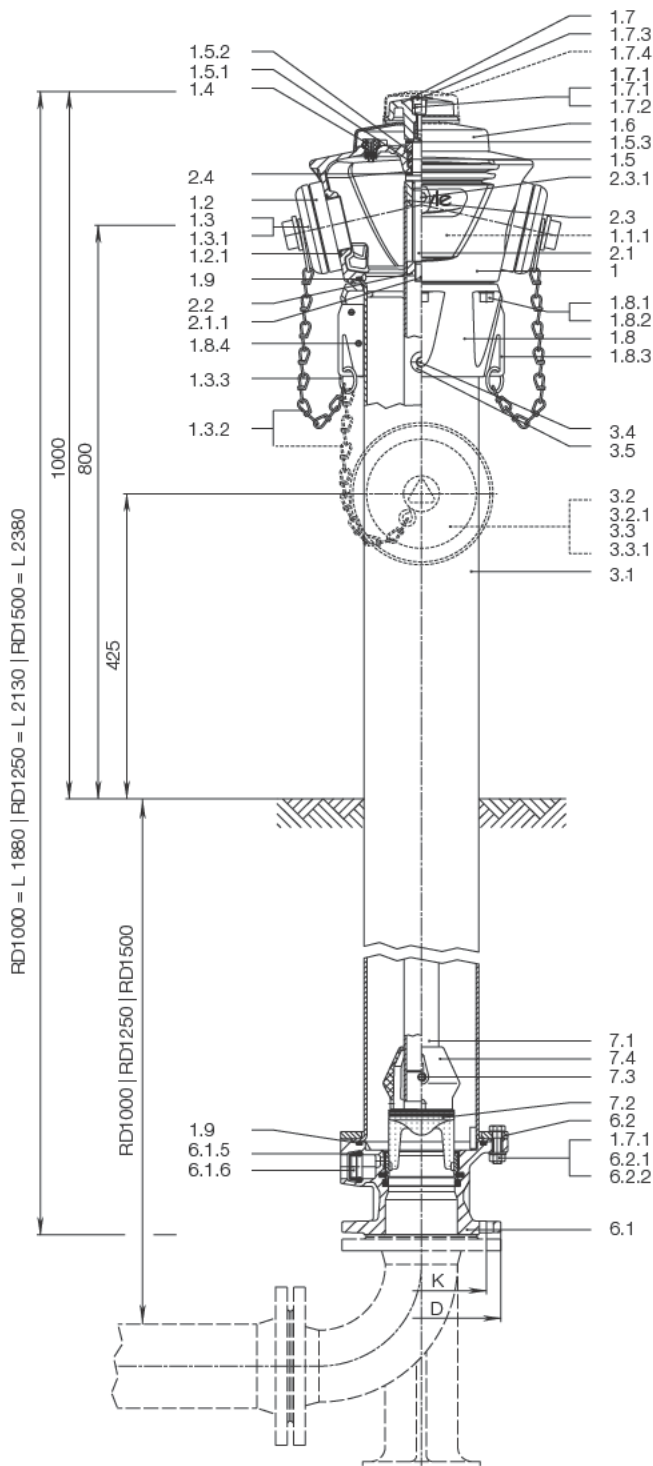


E. Hawle Armaturenwerke GmbH 4840 Vöcklabruck - Austria - Wagrainstraße 13
Tel.: +43 (0) 7672 72576 0 - Fax: +43 (0) 7672 78464 - E-Mail: hawle@hawle.at - www.hawle.com

H 4/1

H4 Надземный гидрант из чугуна

цельный, PN 16



	Деталь	Материал
1	Голова гидранта	Высокопрочный чугун
1.1.1	Заводская табличка	Металлический лист
1.2	DN 80 глухая муфта C, DIN 14317 - C1 52 мм DN 100 глухая муфта B, DIN 14318 - B1 75 мм	Алюминий
1.2.1	DN 80 уплотнительное кольцо круглого сечения 64 x 4 DN 100 уплотнительное кольцо круглого сечения 79 x 4	Эластомер
1.3	DN 80 крышка для выходного патрубка отбора воды C, DIN 14317 - C 4 DN 100 крышка для выходного патрубка отбора воды B, DIN 14318 - B 4	Алюминий
1.3.1	DN 80 плоское кольцевое уплотнение C, DIN 14317 - C3 DN 100 плоское кольцевое уплотнение B, DIN 14318 - B3	Эластомер
1.3.2	Цепь с S-образной скобой	Нержавеющая сталь
1.3.3	Кольцо для цепи	Нержавеющая сталь
1.4	Вантуз	ПОМ
1.5	Втулка с уплотнительными кольцами круглого сечения	Латунь
1.5.1	Уплотнительное кольцо круглого сечения 32 x 4	Эластомер
1.5.2	Уплотнительное кольцо круглого сечения 25 x 3,5	Эластомер
1.5.3	Скользкая шайба	ПОМ
1.6	Крышка	Алюминий
1.7	Гайка для управления	Алюминий
1.7.1	Шайба A 13	Нержавеющая сталь
1.7.2	Болт с внутренним шестигранником M 12 x 30	Нержавеющая сталь
1.7.3	Пробка	ПЭ
1.7.4	Колпачок индикации воровства воды	Полистирол
1.8	Зажимное кольцо для головы гидранта	Алюминий
1.8.1	Шайба A 13	Нержавеющая сталь
1.8.2	Болт с внутренним шестигранником M 12 x 40	Нержавеющая сталь
1.8.3	Ушко для крепления цепи	Нержавеющая сталь
1.8.4	Зажимный штифт 8 x 16	Нержавеющая сталь
1.9	Уплотнительное кольцо круглого сечения 170 x 6	Эластомер
2.1	Шпindelь фиксированной длины	Нержавеющая сталь
2.1.1	Шплинт 4 x 25	Нержавеющая сталь
2.2	Упорная гайка	Нержавеющая сталь
2.3	Гайка шпинделя	Латунь
2.3.1	Болт с шестигранной головкой M 8 x 10	Нержавеющая сталь
2.4	Скользкая шайба с буртиком	ПОМ
3.1	Стойка	Сталь
3.2	DN 80 глухая муфта B, DIN 14318 - B1 75 мм DN 100 глухая муфта A, DIN 14319 - A1 110 мм	Алюминий
3.2.1	DN 80 уплотнительное кольцо круглого сечения 79 x 4 DN 100 уплотнительное кольцо круглого сечения 116 x 4	Эластомер
3.3	DN 80 крышка для выходного патрубка отбора воды B, DIN 14318 - B 4 DN 100 крышка для выходного патрубка отбора воды A, DIN 14319 - A 4	Алюминий
3.3.1	DN 80 плоское кольцевое уплотнение B, DIN 14318 - B3 DN 100 плоское кольцевое уплотнение A, DIN 14319 - A3	Эластомер
3.4	Направляющий штифт	Нержавеющая сталь
3.5	Направляющая втулка	ПОМ
6.1	Основание гидранта	Высокопрочный чугун
6.1.5	Уплотнительное кольцо круглого сечения 30,3 x 7,5	Эластомер
6.1.6	Зажим	ПОМ
6.2	Зажимное кольцо для основания	Сталь
6.2.1	Болт с шестигранной головкой M 12 x 45	Нержавеющая сталь
6.2.2	Шестигранная гайка M 12	Нержавеющая сталь
7.1	Штанга	Нержавеющая сталь
7.2	Затвор клапана	Ms/Эластомер
7.3	Предохранительный штифт для затвора клапана	Нержавеющая сталь
7.4	Датчик потока	ПЭ

Угол наклона верхних отводов 77

DN	Отвод для забора воды			Глубина заложения трубопровода	Размеры и отверстия фланцевого соединения согласно EN 1092-2				
	A	B	C		RD	DN	D	K	Болты
80	1	2	2	1,50 m	80	200	160	M 16	8
	2	2	2						
100	1	2	2	1,00 m	100	220	180	M 20	8
	2	2	2						

H 4/2



E. Hawle Armaturenwerke GmbH 4840 Vöcklabruck - Austria - Wagrainer Straße 13
Tel.: +43 (0) 7672 72576 0 - Fax: +43 (0) 7672 78464 - E-Mail: hawle@hawle.at - www.hawle.com

H4 Надземный пожарный переламеняющийся гидрант из чугуна PN 16



Технические особенности

Стандарт: ÖNORM F 2010 - EN 14384, EN 1074-6 с расчетным местом излома для предотвращения поломки в аварийной ситуации

Макс. рабочее давление: 16 бар

Стандартная глубина заложения трубопровода: 1,50 м
(на выбор возм. 1,25 м и 1,00 м)

Объемный расход: расход Q (м³/ч) при разности давлений 1 бар у всех гидрантов HAWLE H4 выше, чем требуется согласно ÖNORM F 2010 и EN 14384

Остаточный объем воды: < EN 1074-6

- Размеры и отверстия фланца согласно EN 1092-2 | PN 16

Материал

Голова гидранта: из высокопрочного чугуна, с эпоксидным, устойчивым к ультрафиолетовому излучению, покрытием RAL 9006

Стойка: толстостенная стальная труба, оцинкованная, с устойчивым к ультрафиолетовому излучению покрытием RAL 5003

Система управления: из нержавеющей стали

Основание гидранта: из высокопрочного чугуна, с эпоксидным покрытием RAL 5012

Комплектующие

Подходящие аксессуары: см. страницу H 1/2

Дренажный шланг Hawle-Sicker Pipe № 5067
 Фланцевое колено с опорной лапой (пожарная подставка) № 5045, № 5046, № 5049, № 7981
 Ключ гидранта № 3460, № 3461
 Плоское уплотнение № 3390
 Болты с гайками № 8810, № 8830, № 8840

№ 5095H4
 № 5096H4



№ для заказа	DN	Отвод для забора воды			Вес
		A	B	C	
5095H4*	80		1	2	82,0
5096H4*			2		78,0
5095H4	100	1	2		85,0
5096H4			2		81,0
5095H4	150	1	2		94,0

* Проверено ÖVGW

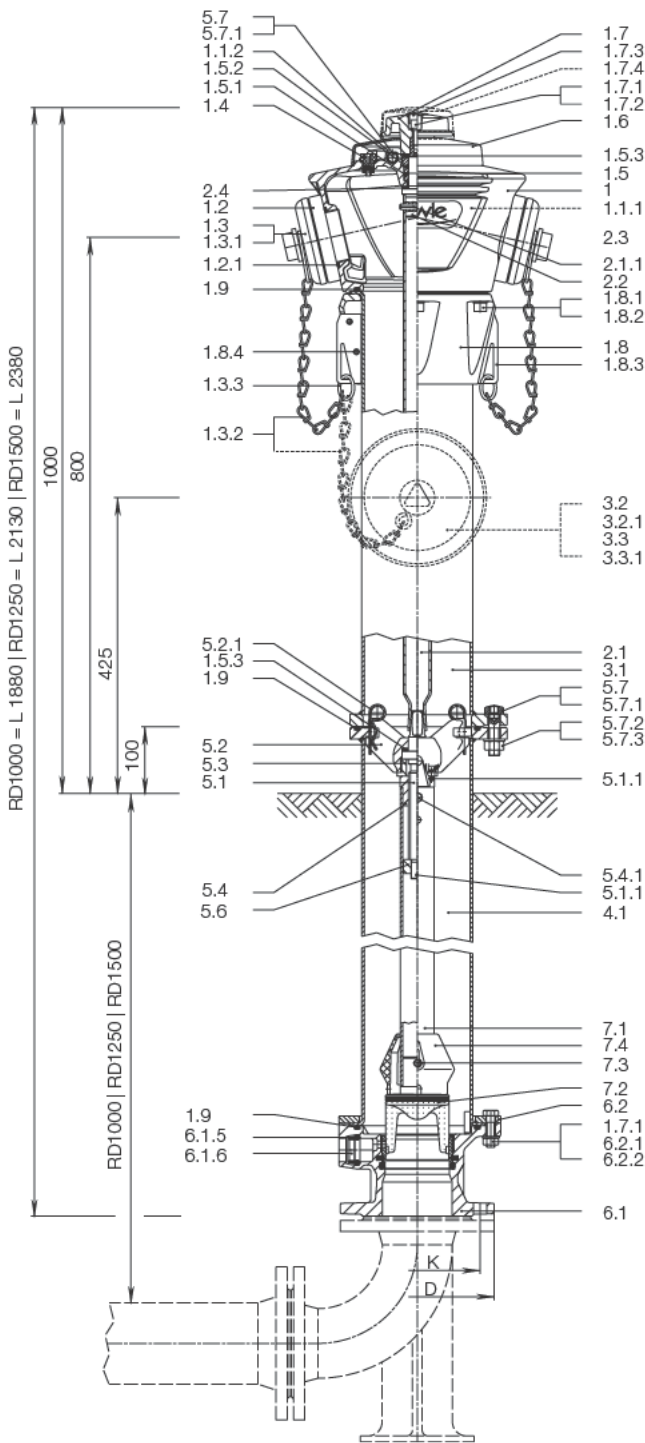
Пример использования



E. Hawle Armaturenwerke GmbH 4840 Vöcklabruck - Austria - Wagrainstraße 13
 Tel.: +43 (0) 7672 72576 0 - Fax: +43 (0) 7672 78464 - E-Mail: hawle@hawle.at - www.hawle.com

H 4/3

H4 Надземный пожарный переламывающийся гидрант из чугуна PN 16



Деталь	Материал	
1	Голова гидранта	Высокопрочный чугун
1.1.1	Заводская табличка	Металлический лист
1.1.2	Держатель болта	Эластомер
1.2	DN 80 глухая муфта C, DIN 14317 - C1 52 мм DN 100 глухая муфта B, DIN 14318 - B1 75 мм	Алюминий
1.2.1	DN 80 уплотнительное кольцо круглого сечения 64 x 4 DN 100 уплотнительное кольцо круглого сечения 79 x 4	Эластомер
1.3	DN 80 крышка для выходного патрубка отбора воды C, DIN 14317 - C 4 DN 100 крышка для выходного патрубка отбора воды B, DIN 14318 - B 4	Алюминий
1.3.1	DN 80 плоское кольцевое уплотнение C, DIN 14317 - C3 DN 100 плоское кольцевое уплотнение B, DIN 14318 - B3	Эластомер
1.3.2	Цепь с 8-образной скобой	Нержавеющая сталь
1.3.3	Кольцо для цепи	Нержавеющая сталь
1.4	Вантуз	ПОМ
1.5	Втулка с уплотнительными кольцами круглого сечения	Латунь
1.5.1	Уплотнительное кольцо круглого сечения 32 x 4	Эластомер
1.5.2	Уплотнительное кольцо круглого сечения 25 x 3,5	Эластомер
1.5.3	Скользкая шайба	ПОМ
1.6	Крышка	Алюминий
1.7	Гайка для управления	Алюминий
1.7.1	Шайба А 13	Нержавеющая сталь
1.7.2	Болт с внутренним шестигранником М 12 x 30	Нержавеющая сталь
1.7.3	Пробка	ПЭ
1.7.4	Колпачок индикации воровства воды	Полистирол
1.8	Зажимное кольцо для головы гидранта	Алюминий
1.8.1	Шайба 13	Нержавеющая сталь
1.8.2	Болт с внутренним шестигранником М 12 x 40	Нержавеющая сталь
1.8.3	Ушко для крепления цепи	Нержавеющая сталь
1.8.4	Зажимный штифт 8 x 16	Нержавеющая сталь
1.9	Уплотнительное кольцо круглого сечения 170 x 6	Эластомер
2.1	Удлинитель шпинделя	Нержавеющая сталь
2.1.1	Зажимный штифт 8 x 50	Нержавеющая сталь
2.2	Цапфа	Нержавеющая сталь
2.4	Скользкая шайба с буртиком	ПОМ
3.1	Стояк, в сборе	Сталь
3.2	DN 80 глухая муфта B, DIN 14318 - B1 75 мм DN 100 глухая муфта A, DIN 14319 - A1 110 мм	Алюминий
3.2.1	DN 80 уплотнительное кольцо круглого сечения 79 x 4 DN 100 уплотнительное кольцо круглого сечения 116 x 4	Эластомер
3.3	DN 80 крышка для выходного патрубка отбора воды B, DIN 14318 - B 4 DN 100 крышка для выходного патрубка отбора воды A, DIN 14319 - A 4	Алюминий
3.3.1	DN 80 плоское кольцевое уплотнение B, DIN 14318 - B3 DN 100 плоское кольцевое уплотнение A, DIN 14319 - A3	Эластомер
4.1	Стояк	Сталь
5.1	Шпиндель, переламывающийся гидрант	Нержавеющая сталь
5.1.1	Шплинт 4 x 25	Нержавеющая сталь
5.2	Держатель шпинделя	Латунь
5.2.1	Пружинный штифт	Нержавеющая сталь
5.3	Фиксирующий болт	ПОМ
5.4	Гайка шпинделя	Латунь
5.4.1	Болт с шестигранной головкой М 8 x 10	Нержавеющая сталь
5.6	Упорная гайка	Нержавеющая сталь
5.7	Болт с шестигранной головкой для скрепления расчетного места излома М 16 x 60	Нержавеющая сталь
5.7.1	Пробка для болта	ПЭ
5.7.2	Шайба А 17	Нержавеющая сталь
5.7.3	Шестигранная гайка М 16	Нержавеющая сталь
6.1	Основание гидранта	Высокопрочный чугун
6.1.5	Уплотнительное кольцо круглого сечения 30,3 x 7,5	Эластомер
6.1.6	Зажим	ПОМ
6.2	Зажимное кольцо для основания	Сталь
6.2.1	Болт с шестигранной головкой М 12 x 45	Нержавеющая сталь
6.2.2	Шестигранная гайка М 12	Нержавеющая сталь
7.1	Штанга	Нержавеющая сталь
7.2	Затвор клапана	Ms/Эластомер
7.3	Предохранительный штифт для затвора клапана	Нержавеющая сталь
7.4	Датчик потока	ПЭ

Угол наклона верхних отводов 77

DN	Отвод для забора воды			Глубина заложения трубопровода	Размеры и отверстия фланцевого соединения согласно EN 1092-2				
	A	B	C		RD	DN	D	K	Болты
80	1	2	2	1,50 m	80	200	160	M 16	8
	2								
100	1	2		1,25 m	100	220	180	M 20	8
	2			1,00 m					
150	1	2		1,50 m	150	285	240	M 20	8

H 4/4



E. Hawle Armaturenwerke GmbH 4840 Vöcklabruck - Austria - Wagrainer Straße 13
Tel.: +43 (0) 7672 72576 0 - Fax: +43 (0) 7672 78464 - E-Mail: hawle@hawle.at - www.hawle.com

Подземный пожарный гидрант со свободным потоком PN 16

hawle

Особенности модели

- Свободный проходной канал
- Хорошо зарекомендовавшая себя, невосприимчивая к загрязнению плоская заглушка с жестким упором
- Высококачественная антикоррозионная защита благодаря нанесению оксидного покрытия и использованию нержавеющей сталей
- Не требует техобслуживания
- Автоматическое, полное опорожнение с защитой от давления воды, продолжительность опорожнения < 10 мин.
- Минимальный крутящий момент при управлении
- Возможна последующая врезка под давлением (с помощью врезного хомута и сверлильного аппарата)
- Возможно многоцелевое использование
- Опасность повреждения уплотнений запорного элемента отсутствует

Материал | Технические особенности

Стандарт: EN 14339

макс. рабочее давление: 16 бар

Стандартная глубина заложения трубопровода: 1,50 м

Объемный расход: расход Q (м³/ч) при разности давлений 1 бар выше, чем требуется согласно EN 14339
 K_v [м³/ч]

Остаточный объем воды: < EN 1074-6

- Размеры и отверстия фланца согласно EN 1092-2 | PN 16

Возможность подключения:

- Исполнение с фланцевым отводом: EN-элемент (патрубок фланец-раструб), F-элемент (фланец-гладкий конец), врезной хомут с двойным хомутом
 Размеры и отверстия фланца согласно EN 1092-2
- Исполнение Гладкий патрубок BAIO: В-элемент, ММВ-элемент, SM-элемент, ММН-элемент

По запросу:

- Удлинитель подземного гидранта от 100 до 500 мм
- Защита от загрязнения и проворачивания № NL92 гладкого патрубка BAIO

Комплектующие

Подходящие аксессуары: см. страницу Н 1/2

Дренажный шланг Hawle-Sicker Pipe № 5067
 Фланцевое колено с опорной лапой (пожарная подставка) № 5045, № 5046, № 5049, № 7981
 Ключ гидранта № 3460, № 3461
 Плоское уплотнение № 3390
 Болты с гайками № 8810, № 8830, № 8840
 Ковер № 1950, № 1950K
 Защита от загрязнения и проворачивания № NL92

№ 5060

№ 5061

Зубчатая муфта DN 80



№ для заказа	Исполнение	MOP (PN)	Глубина заложения трубопровода*		
			1,00 м	1,25 м	1,50 м
5060	Фланцевое соединение DN 80	16			
5061	Гладкий патрубок BAIO DN 80				

*возможна любая промежуточная длина (мин. глубина заложения трубопровода 0,85 м)
 Нестандартная длина до 3 м по запросу

Пример использования

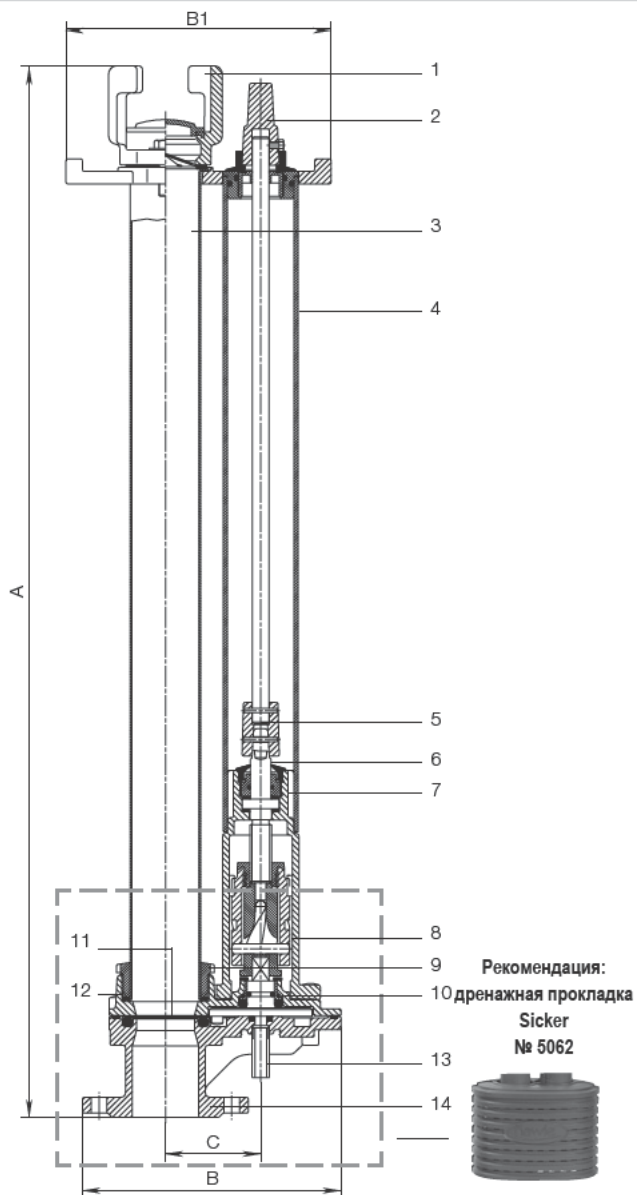


E. Hawle Armaturenwerke GmbH 4840 Vöcklabruck - Austria - Wagrainstraße 13
 Tel.: +43 (0) 7672 72576 0 - Fax: +43 (0) 7672 78464 - E-Mail: hawle@hawle.at - www.hawle.com

Н 5/1

Подземный пожарный гидрант со свободным потоком

PN 16

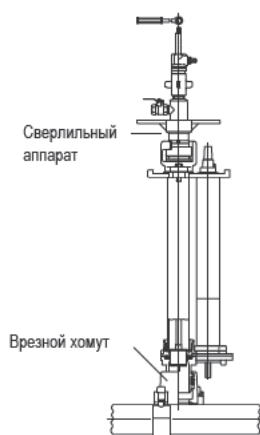


Деталь	Материал	
1	Зубчатая муфта	Высокопрочный чугун
2	Четырехгранный наконечник для управления	Высокопрочный чугун, оцинкованный
3	Внутренняя труба	Из нержавеющей стали, с оксидным покрытием
4	Пластиковая защитная труба	PP
5	Муфта шпинделя	Высокопрочный чугун, оцинкованный
6	Шпиндель	Нержавеющая сталь
7	Коробка привода	Высокопрочный чугун
8	Привод плоской заглушки	Нержавеющая сталь
9	Резьбовое кольцо	PA
10	Шнек поводка	Латунь
11	Запорная плоская заглушка	Нержавеющая сталь
12	Верхняя часть гидранта	Высокопрочный чугун
13	Система опорожнения	ПЭ
14	Нижняя часть гидранта с фланцевым соединением или гладким патрубком BAIO	Высокопрочный чугун

№ для заказа	Соединение	Глубина заложения трубопровода	A	B	B1	C	Вес
5060	Фланец DN 80	1,00 m	740	280	320	115	35,0
		1,25 m	990				37,5
		1,50 m	1240				39,5
5061	Гладкий патрубок BAIO DN 80	1,00 m	785	280	320	115	31,5
		1,25 m	1045				34,0
		1,50 m	1295				36,0

Прочие возможности использования

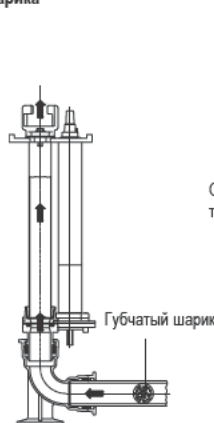
Врезка под давлением



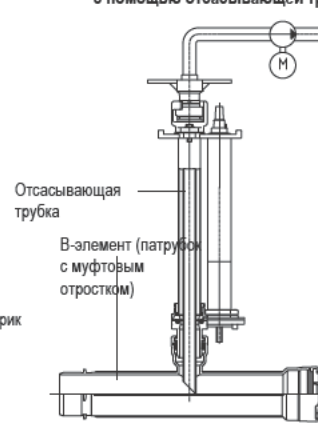
Наблюдение за трубопроводной сетью



Очистка трубы с помощью губчатого шарика



Опорожнение трубопровода с помощью отсасывающей трубки



H 5/2



E. Hawle Armaturenwerke GmbH 4840 Vöcklabruck - Austria - Wagrainer Straße 13
Tel.: +43 (0) 7672 72576 0 - Fax: +43 (0) 7672 78464 - E-Mail: hawle@hawle.at - www.hawle.com

Телескопический подземный прямооточный гидрант PN 16



Особенности модели

- С фланцем или гладким патрубком BAIO
- Интегрированный телескопический стояк
- Замена зубчатой муфты телескопической головой гидранта
- Минимальный крутящий момент при управлении
- Защита от загрязнений
- Продолжительная защита от коррозии благодаря нанесению эпоксидного покрытия и использованию нержавеющей стали
- Возможна любая глубина заложения трубопровода от 1 до 3 м
- Хорошо зарекомендовавшая себя, невосприимчивая к загрязнению плоская заглушка с жестким упором
- Опасность повреждения уплотнений запорного элемента отсутствует
- Совершенно свободный проходной канал
- Не требует техобслуживания
- Возможно использование соединительной муфты по другим стандартам
- Размеры и отверстия фланца согласно EN 1092-2 | PN 16

Комплектующие

Подходящие аксессуары: см. страницу Н 1/2

Дренажная прокладка Sicker	№ 5062
Ковер	№ 206TH
Фланцевое колено с опорной лапой (пожарная подставка)	№ 5045, № 5046, № 5049, № 7981
Ключ гидранта	№ 3420
Плоское уплотнение	№ 3390
Болты с гайками	№ 8810, № 8830, № 8840

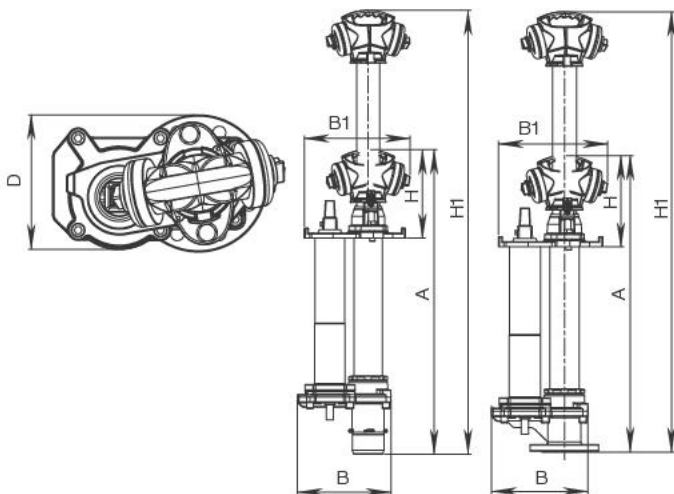
Телескопические подземные гидранты № 5058



№ 5059



№ для заказа	Исполнение	MOP (PN)	Глубина заложения трубопровода		
			1,00 м	1,25 м	1,50 м
5058	Фланцевое соединение DN 80	16			
5059	Гладкий патрубок BAIO DN 80				



№ для заказа	MOP (PN)	Глубина заложения трубопровода	Отвод С	Соединение	A	B	B1	D	H	H1	Вес
5058	16	1,00 m	2	Фланцевое соединение DN 80*	810	280	320	200	260	1235	38,00
		1,25 m			1060					1735	46,00
		1,50 m			1310					1985	48,00
5059	16	1,00 m	2	Гладкий патрубок BAIO DN 80	835	280	320	200	260	1260	35,00
		1,25 m			1085					1760	39,00
		1,50 m			1335					2010	43,00

* Размеры и отверстия фланца согласно EN 1092-2 | PN 16



E. Hawle Armaturenwerke GmbH 4840 Vöcklabruck - Austria - Wagrainstraße 13
Tel.: +43 (0) 7672 72576 0 - Fax: +43 (0) 7672 78464 - E-Mail: hawle@hawle.at - www.hawle.com

H 5/3

Поливочный гидрант

PN 10



Особенности модели

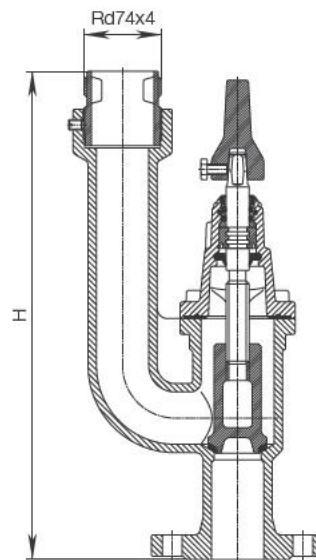
отвод для забора воды с круглой резьбой

- Фланцевое соединение DN 50, EN 1092-2
- Из серого чугуна, с эпоксидным покрытием
- Без опорожнения (без морозоустойчивости)

№ для заказа	Исполнение	MOP (PN)	DN	Общая высота H	Вес
5080	Соединение с круглой резьбой	10	50	466	16,0

Размеры и отверстия фланца согласно EN 1092-2 | PN 16

№ 5080



Особенности модели

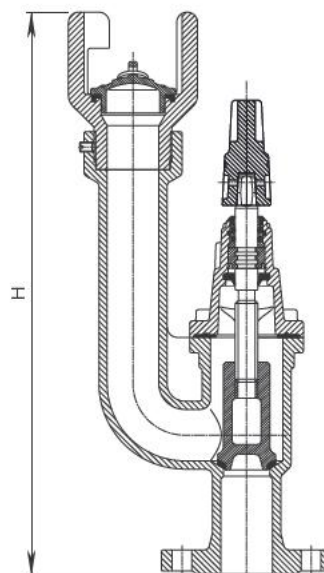
отвод для забора воды с зубчатой муфтой DN 50

- Фланцевое соединение DN 50, EN 1092-2
- Из серого чугуна, с эпоксидным покрытием
- Без опорожнения (без морозоустойчивости)

№ для заказа	Исполнение	MOP (PN)	DN	Общая высота H	Вес
5081	Зубчатая муфта	10	50	555	18,5

Размеры и отверстия фланца согласно EN 1092-2 | PN 16

№ 5081



H 5/4















E. Hawle Armaturenwerke GmbH 4840 Vöcklabruck - Austria - Wagrainer Straße 13
Tel.: +43 (0) 7672 72576 0 - Fax: +43 (0) 7672 78464 - E-Mail: hawle@hawle.at - www.hawle.com

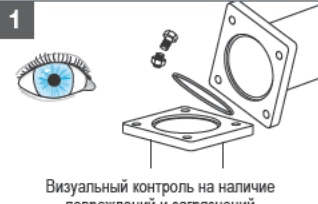

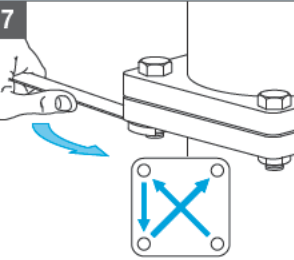




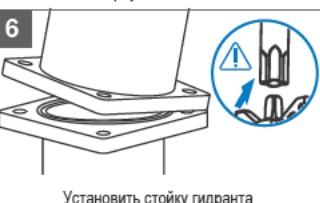
Инструкция по эксплуатации Надземный гидрант





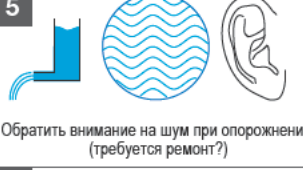
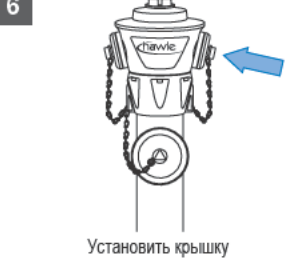


ВВОД В ЭКСПЛУАТАЦИЮ ТЕХОБСЛУЖИВАНИЕ

МОНТАЖ

Подготовительные работы	Установить гидрант	Голова гидранта с возможностью поворота
1  Рекомендация: устанавливать задвижку перед гидрантом	1  Привинтить фланец крест-накрест или выполнить муфтовое соединение	1  Ослабить болты на зажимном кольце
2  Подготовить опорную поверхность Учитывать монтажную высоту (Переламывающийся гидрант: расчетное место излома 12 ± 6 см выше уровня земли) расстояние до электропровода минимум 0,5м	2  Подготовить достаточную опору для гидранта	2  Повернуть голову гидранта в необходимое положение
3  Подготовить Hawle-Sicker Pipe или трубопровод для опорожнения 1" (1 - 3 м)	3  Hawle-Sicker Pipe / установить трубопровод для опорожнения - установить дренажную прокладку Sicker - испытание под давлением - промывка	3  Затянуть болты
4  Подготовить фланцевое соединение и муфты для подключения гидранта	4  Заполнить котлован	 <p>Внимание! Резьбовое соединение основания гидранта из чугуна не должно быть открыто!</p>

при поломке расчетного места излома (переламывающийся гидрант)		
1  Визуальный контроль на наличие повреждений и загрязнений	4  Удалить гайку для управления и наружный кожух	7  Момент затяжки болтов расчетного места излома макс. 60 Нм
2  В случае необходимости: очистить фланец	5  Запасные болты расчетного места излома извлечь, заказать новые и вернуть на место!	8  Установить наружный кожух и гайку для управления
3  Установить уплотнительное кольцо круглого сечения	6  Установить стойку гидранта	9 Ввод в эксплуатацию Техобслуживание

Ежегодный контроль
1  Проверить, закрыт ли гидрант
2  Удалить крышку
3  Выполнить промывку
4  Закрыть гидрант
5  Обратите внимание на шум при опорожнении. (требуется ремонт?)
6  Установить крышку



E. Hawle Armaturenwerke GmbH 4840 Vöcklabruck - Austria - Wagrainstraße 13
 Tel.: +43 (0) 7672 72576 0 - Fax: +43 (0) 7672 78464 - E-Mail: hawle@hawle.at - www.hawle.com

H 6/1

Инструкция по эксплуатации Надземный гидрант



НАРУШЕНИЕ ГЕРМЕТИЧНОСТИ СИСТЕМЫ ОПОРОЖНЕНИЯ или ЗАМЕНИТЬ ЗАТВОР КЛАПАНА

Надземный гидрант фиксированной длины	
В случае нарушения герметичности системы опорожнения исключается п. 5 В случае замены затвора клапана исключается п. 4	
1	 Закреть подводящий трубопровод, полностью открыть гидрант
2	 Удалить гайку для управления и крышку
3	 Ослабить болты, снять голову
4	 Извлечь блок управления (BG), отметить позицию блока управления, повернуть на 180°. Установить головную часть, затянуть болты
или	
5	 Извлечь блок управления (BG), заменить затвор клапана вставить блок управления в направляющую, установить головную часть, затянуть болты
6	 Установить наружный кожух и крышку для управления
7	 Закреть гидрант, открыть подводящий трубопровод
8	Ввод в эксплуатацию Техобслуживание

Переламывающийся гидрант	
В случае нарушения герметичности системы опорожнения исключается п. 5 В случае замены затвора клапана исключается п. 4	
1	 Закреть подводящий трубопровод полностью открыть гидрант
2	 Удалить болты расчетного места излома, снять стойку гидранта
3	 Удалить пружинный штифт Повернуть держатель шпинделя из крепления
4	 Повернуть блок управления на 180°
или	
5	 Извлечь блок управления (BG), заменить затвор клапана, вставить блок управления в направляющую
6	 Зафиксировать держатель шпинделя Вставить пружинный штифт
7	 Установить стойку гидранта
8	 Затянуть болты расчетного места излома 60 Nm
9	 Закреть гидрант, открыть подводящий трубопровод
10	Ввод в эксплуатацию Техобслуживание

H 6/2



E. Hawle Armaturenwerke GmbH 4840 Vöcklabruck - Austria - Wagrainer Straße 13
Tel.: +43 (0) 7672 72576 0 - Fax: +43 (0) 7672 78464 - E-Mail: hawle@hawle.at - www.hawle.com

Hawle-Sicker Pipe

Дренажный шланг для гидрантов



Особенности модели

- Продуманное решение для обеспечения длительной исправности системы опорожнения гидранта
- Большая поверхность для слива воды в щебеночную россыпь; дренажный шланг (Hawle-Sicker Pipe) равномерно отводит воду по всей поверхности, которая превышает размер обычного шланга 1" в 300 раз
- Не засоряется
- Опасность повреждения морозом отсутствует

Hawle-Sicker Pipe № 5067



Пример использования



E. Hawle Armaturenwerke GmbH 4840 Vöcklabruck - Austria - Wagrainer Straße 13
Tel.: +43 (0) 7672 72576 0 - Fax: +43 (0) 7672 78464 - E-Mail: hawle@hawle.at - www.hawle.com

H 6/3

Подземный гидрант DUO GOST



Особенности модели

- Рабочее давление: макс. 16 бар (PN 16)
- Все внутренние детали из коррозионностойкого материала могут быть извлечены вверх без выкапывания гидранта
- Уплотнительный поршень благодаря своему вулканизированному уплотняющему профилю из этилен-пропиленового каучука обеспечивает защиту от давления воды и герметичность латунного уплотнительного кольца; Ход открытия поршня принудительно управляет функцией опорожнения с защитой от давления воды
- Полное опорожнение – нулевой остаток воды (RW 0)

Материал | Технические особенности

Труба:	из горячеоцинкованной стали + дополнительное наружное двухкомпонентное полиуретановое покрытие
Основание:	из высокопрочного чугуна, с эпоксидным покрытием
Резьбовой отвод:	из оцинкованного горячим способом высокопрочного чугуна
Труба для штанги:	из нержавеющей стали
Уплотнительный поршень:	из высокопрочного чугуна, эластомера
Шпindel:	из нержавеющей стали
Отвод:	DN 100: соединение для стояка GOST 6" Резьба
Вход:	DN 100 (EN 1092-2) или DN 175 (GOST)

Комплектующие

Подходящие аксессуары:

Коверы:	фикс.	№ 1950
Фланцевое колено с опорной лапой (пожарная подставка):		№ 5049
Опорная плита для ковера		№ 3482

DUO GOST № 5035



Рис.: DN 100 (EN 1092-2)



используется для стояка GOST:



Рис.: DN 175 (GOST)

№ для заказа	MOP (PN)	Исполнение	Глубина заложения трубопровода м												
			1,00	1,25	1,50	1,75	2,00	2,25	2,50	2,75	3,00	3,25	3,50	3,75	4,00
5035	16	Фланцевое соединение DN 100 (EN 1092-2)													
		DN 175 (GOST)													



E. Hawle Armaturenwerke GmbH 4840 Vöcklabruck - Austria - Wagrainstraße 13
Tel.: +43 (0) 7672 72576 0 - Fax: +43 (0) 7672 78464 - E-Mail: hawle@hawle.at www.hawle.com

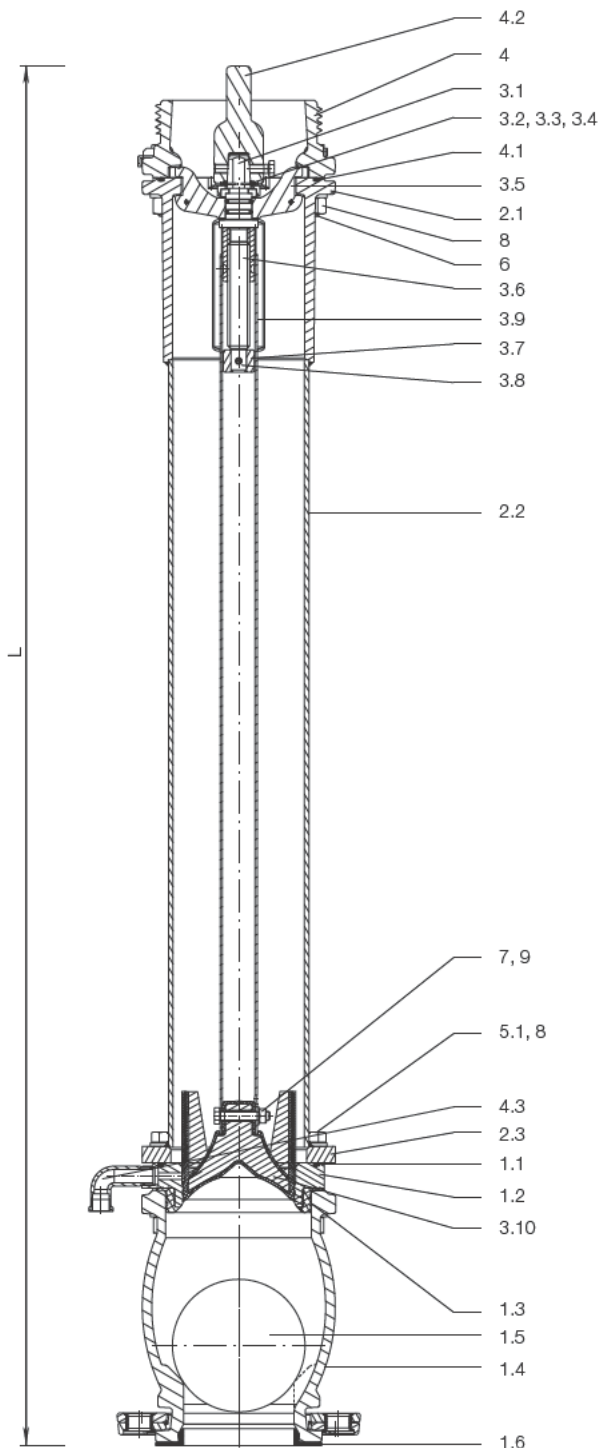
H 7/1

Подземный гидрант

DUO GOST



DUO GOST № 5035



	Деталь	Материал
1	Основание	
1.1	Уплотнительное кольцо круглого сечения Ø 135 x 5	Эластомер
1.2	Уплотнительное седло	Нерж. сталь
1.3	Уплотняющее кольцо	Эластомер
1.4	Основание DUO	Высокопрочный чугун
1.5	Уплотнительный шарик	ПП
1.6	Уплотнение основания	Эластомер
2	Стояк	
2.1	Откидной фланец	Стальное литье
2.2	Стальная труба Ø 127 x 4	Сталь
2.3	Фланец основания	Стальное литье
3	Штанга	
3.1	Шпindel	Нерж. сталь
3.2	Защитное кольцо	Нерж. сталь
3.3	Фиксатор шпинделя	Нерж. сталь / латунь
3.4	Скользкая шайба	Бронза
3.5	Откидной мост	Латунь
3.6	Гайка шпинделя	Латунь
3.7	Упорная гайка (= DN 80)	Латунь
3.8	Цилиндрический штифт Ø 5 x 32	Нерж. сталь
3.9	Труба для штанги	Нерж. сталь
3.10	Поршень	Высокопрочный чугун / эластомер
4	Муфта Gost DUO	Высокопрочный чугун
4.1	Уплотнительное кольцо круглого сечения Ø 135 x 5	Эластомер
4.2	Наконечник GOST	Высокопрочный чугун / оцинкованный
4.3	Колено для опорожнения	Латунь
5.1	Шестигранный болт M 16 x 75	Нерж. сталь
6	Шестигранный болт M 16 x 55	Нерж. сталь
7	Шестигранный болт M 8 x 40	Нерж. сталь
8	Гайка M 16	Нерж. сталь
9	Гайка M 8	Нерж. сталь

DN	Глубина заложения трубопровода м	L	Вес
100	1,00	730	40
	1,25	980	45
	1,50	1230	50
	1,75	1480	55
	2,00	1730	60
	2,25	1980	65
	2,50	2230	70
	2,75	2480	75
	3,00	2730	80
	3,25	2980	85
	3,50	3230	90
	3,75	3480	95
	4,00	3730	100

H 7/2



E. Hawl Armaturenwerke GmbH 4840 Vöcklabruck - Austria Wagrainstraße 13
Tel. +43 (0) 7672 72576 0 - Fax: +43 (0) 7672 78464 - E-Mail hawle@hawle.at - www.hawle.com