
ФЕДЕРАЛЬНОЕ АГЕНТСТВО
ПО ТЕХНИЧЕСКОМУ РЕГУЛИРОВАНИЮ И МЕТРОЛОГИИ



НАЦИОНАЛЬНЫЙ
СТАНДАРТ
РОССИЙСКОЙ
ФЕДЕРАЦИИ

ГОСТ Р
53308—
2009

Конструкции строительные
СВЕТОПРОЗРАЧНЫЕ ОГРАЖДАЮЩИЕ
КОНСТРУКЦИИ И ЗАПОЛНЕНИЯ ПРОЕМОВ
Метод испытаний на огнестойкость

Издание официальное

Москва
Стандартинформ
2014

Предисловие

Цели и принципы стандартизации в Российской Федерации установлены Федеральным законом от 27 декабря 2002 г. № 184-ФЗ «О техническом регулировании», а правила применения национальных стандартов Российской Федерации — ГОСТ Р 1.0—2004 «Стандартизация в Российской Федерации. Основные положения»

Сведения о стандарте

1 РАЗРАБОТАН ФГУ ВНИИПО МЧС России, ГУП ЦНИИСК им. Кучеренко Госстроя России при участии ФГУП ЦНС Госстроя России

2 ВНЕСЕН Техническим комитетом по стандартизации ТК 274 «Пожарная безопасность»

3 УТВЕРЖДЕН И ВВЕДЕН В ДЕЙСТВИЕ Приказом Федерального агентства по техническому регулированию и метрологии от 18 февраля 2009 г. № 84-ст

4 ВВЕДЕН ВПЕРВЫЕ

Информация об изменениях к настоящему стандарту публикуется в ежегодно издаваемом информационном указателе «Национальные стандарты», а текст изменений и поправок — в ежемесячно издаваемых информационных указателях «Национальные стандарты». В случае пересмотра (замены) или отмены настоящего стандарта соответствующее уведомление будет опубликовано в ежемесячно издаваемом информационном указателе «Национальные стандарты». Соответствующая информация, уведомление и тексты размещаются также в информационной системе общего пользования — на официальном сайте Федерального агентства по техническому регулированию и метрологии в сети Интернет

© Стандартиформ, 2014

Настоящий стандарт не может быть полностью или частично воспроизведен, тиражирован и распространен в качестве официального издания без разрешения Федерального агентства по техническому регулированию и метрологии

Содержание

1 Область применения	1
2 Нормативные ссылки	1
3 Термины и определения	1
4 Сущность метода	2
5 Предельные состояния	2
6 Стендовое оборудование и измерительная аппаратура	2
7 Температурный режим и давление в печи	3
8 Образцы для испытаний	3
8.1 Размеры образцов	3
8.2 Количество образцов	3
8.3 Комплектность образцов	3
9 Подготовка испытаний	3
10 Проведение испытаний	6
11 Оценка результатов испытаний	6
12 Обозначение предела огнестойкости	7
13 Область распространения результатов испытаний	7
14 Отчет об испытаниях	7
15 Техника безопасности	8
Приложение А (обязательное) Схемы установки термопар на образцах различных типов конструкций	9
Приложение Б (обязательное) Конструкция переносной термопары	22
Приложение В (обязательное) Схема установки приемника потока теплового излучения	23
Приложение Г (обязательное) Рамка для закрепления ватного тампона	24

НАЦИОНАЛЬНЫЙ СТАНДАРТ РОССИЙСКОЙ ФЕДЕРАЦИИ

Конструкции строительные

СВЕТОПРОЗРАЧНЫЕ ОГРАЖДАЮЩИЕ КОНСТРУКЦИИ И ЗАПОЛНЕНИЯ ПРОЕМОВ

Метод испытаний на огнестойкость

Building structures. Fire-resistance tests methods

Дата введения — 2009—05—01

1 Область применения

1.1 Настоящий стандарт устанавливает метод испытания на огнестойкость (в том числе и для целей сертификации):

- наружных несущих (фасадных) стен, перегородок, фрагментов горизонтальных конструкций (покрытий и перекрытий) со светопропускающими элементами;
- дверей, ворот, люков (далее — дверей) со светопропускающими элементами площадью более 25 % от площади проема в свету, а также окон, предназначенных для заполнения проемов в противопожарных преградах.

1.2 Настоящий стандарт применяется совместно с ГОСТ 30247.0, ГОСТ 30247.1, ГОСТ 30247.2—97.

1.3 Настоящий стандарт не распространяется на испытания дверей шахт лифтов.

2 Нормативные ссылки

В настоящем стандарте использованы нормативные ссылки на следующие стандарты:

ГОСТ 12.1.004—91* Система стандартов безопасности труда Пожарная безопасность. Общие требования

ГОСТ 12.1.019—79* Система стандартов безопасности труда Электробезопасность. Общие требования и номенклатура видов защиты

ГОСТ 12.1.033—81 Пожарная безопасность. Термины и определения

ГОСТ 30247.0—94 Конструкции строительные. Методы испытаний на огнестойкость. Общие требования

ГОСТ 30247.1—94 Конструкции строительные. Методы испытаний на огнестойкость. Несущие и ограждающие конструкции

ГОСТ 30247.2—97 Конструкции строительные. Методы испытаний на огнестойкость. Двери и ворота

СТ СЭВ 383.87 Пожарная безопасность в строительстве. Термины и определения

П р и м е ч а н и е — При пользовании настоящим стандартом целесообразно проверить действие ссылочных стандартов в информационной системе общего пользования — на официальном сайте Федерального агентства по техническому регулированию и метрологии в сети Интернет или по ежегодно издаваемому информационному указателю «Национальные стандарты», который опубликован по состоянию на 1 января текущего года, и по соответствующим ежемесячно издаваемым информационным указателям, опубликованным в текущем году. Если ссылочный стандарт заменен (изменен), то при пользовании настоящим стандартом следует руководствоваться заменяющим (измененным) стандартом. Если ссылочный стандарт отменен без замены, то положение, в котором дана ссылка на него, применяется в части, не затрагивающей эту ссылку.

3 Термины и определения

В настоящем стандарте применены следующие термины с соответствующими определениями:

3.1 **светопрозрачная ограждающая конструкция**: Конструкция (стена, перегородка и т. д.) со светопропускающими элементами, предназначенная для ограждения или разделения объемов (помещений) здания.

3.2 светопрозрачное заполнение проема: Конструкция (дверь) со светопропускающими элементами, служащая для заполнения проемов в стенах, перегородках, покрытиях, перекрытиях.

3.3 светопропускающий элемент: Элемент конструкции, обеспечивающий естественное освещение объема или помещения и имеющий коэффициент светопропускания больше нуля при нормальных условиях эксплуатации.

4 Сущность метода

Сущность метода испытаний заключается в определении времени от начала одностороннего теплового воздействия при стандартном температурном режиме на образец для испытаний (далее — образец) до наступления одного из нормируемых предельных состояний по огнестойкости в соответствии с настоящим стандартом.

5 Предельные состояния

При испытаниях образцов светопрозрачных ограждающих конструкций и заполнений проемов различают следующие предельные состояния.

5.1 Потеря несущей способности R вследствие обрушения конструкции или возникновения предельных деформаций в соответствии с ГОСТ 30247.1—94.

5.2 Потеря целостности E вследствие:

а) появления устойчивого пламени на необогреваемой поверхности образца длительностью 10 с и более;

б) воспламенения или возникновения тления со свечением ватного тампона в результате воздействия огня или горячих газов, проникающих через зазоры, щели, отверстия, притворы, лабиринты и т. п.;

в) образования в конструкции образца сквозных отверстий (щелей) с размерами, позволяющими щупу диаметром (6 ± 1) мм проникать и перемещаться вдоль отверстия (щели) на расстояние не менее 150 мм, или щупу диаметром (25 ± 1) мм беспрепятственно проникать в сквозные отверстия.

5.3 Потеря теплоизолирующей способности I вследствие:

а) повышения температуры на необогреваемой поверхности конструкции в среднем более чем на 140 °С или в любой контролируемой точке этой поверхности более чем на 180 °С в сравнении с температурой конструкции до испытания;

б) достижения температуры 300 °С (независимо от начальной температуры конструкции до испытания) на необогреваемой поверхности коробки конструкции заполнения проема или рамы светопрозрачной ограждающей конструкции, примыкающих к основным строительным конструкциям.

5.4 Потеря теплоизолирующей способности W вследствие достижения допустимой величины плотности потока теплового излучения, равной 3,5 кВт/м² (с отклонением ± 5 %), измерения проводятся на расстоянии 0,5 м от необогреваемой поверхности конструкции.

5.5 При нормировании пределов огнестойкости светопрозрачных ограждающих конструкций и заполнений проемов используют следующие предельные состояния:

- для ненесущих наружных (фасадных) стен, окон — потеря целостности E ;

- для перегородок и дверей — потеря целостности E и теплоизолирующей способности I, W ;

- для покрытий — потеря несущей способности R и целостности E ;

- для перекрытий — потеря несущей способности R , целостности E и теплоизолирующей способности I .

6 Стендовое оборудование и измерительная аппаратура

6.1 Для проведения испытаний используются:

- испытательная установка (печь) с системой подачи и сжигания топлива — по ГОСТ 30247.0;

- система дымовых каналов с регулирующим устройством, обеспечивающая избыточное давление в огневой камере печи;

- монтажное приспособление для установки испытываемого образца на печи, обеспечивающее соблюдение условий крепления образца;

- система измерения и регистрации температуры и давления;

- система измерения плотности потока теплового излучения.

6.2 Конструкция печи должна обеспечивать возможность теплового воздействия на светопрозрачную ограждающую конструкцию или заполнение проема с одной стороны.

6.3 Монтажное приспособление (часть ограждающей конструкции), в которое установлена свето-прозрачная ограждающая конструкция или заполнение проема, должно иметь предел огнестойкости выше, чем у испытываемого образца.

7 Температурный режим и давление в печи

7.1 Температурный режим в печи должен соответствовать требованиям ГОСТ 30247.0.

7.2 Давление в печи должно соответствовать требованиям ГОСТ 30247.1.

8 Образцы для испытаний

8.1 Размеры образцов

Образцы для испытаний должны иметь проектные размеры.

Если образцы проектных размеров испытать не представляется возможным, то допускается испытывать образцы следующих размеров:

- для вертикальных конструкций: высота — (2800 ± 5) мм, ширина — (2600 ± 5) мм;
- для горизонтальных конструкций, опирающихся по двум сторонам: длина — (4000 ± 5) мм, ширина — (2000 ± 5) мм;
- для горизонтальных конструкций, опирающихся по четырем сторонам: длина — (4000 ± 5) мм, ширина — (2800 ± 5) мм.

8.2 Количество образцов

Для испытания конструкции одного типа должны быть изготовлены два одинаковых образца.

8.3 Комплектность образцов

8.3.1 Образцы для испытаний должны быть изготовлены, укомплектованы и собраны в соответствии с технической документацией, а также оснащены всеми устройствами (если таковые имеются), которые используются в реальной конструкции.

8.3.2 Комплект поставки образца должен включать:

- чертежи (эскизы) с указанием размеров основных узлов и деталей, расположения теплоизоляционных материалов (если таковые имеются), уплотнений, воздушных лабиринтов, зазоров и т. п.;
- спецификацию используемых в конструкции материалов с указанием соответствующей нормативно-технической документации (ГОСТ, ТУ, МРТУ, инструкции и др.);
- техническое описание конструкции, включающее наименование, тип (марку), назначение изделия, характеристики светопропускающего заполнения, теплоизоляции, обшивки, облицовки и др.;
- фактические условия крепления образца;
- инструкцию по монтажу.

9 Подготовка испытаний

9.1 Установка и крепление образца должны производиться в конструкцию, используемую на практике. Если конструкция не определена технической документацией, образец устанавливается в монтажное приспособление, изготовленное из негорючего материала (бетона, кирпича) с учетом 6.3.

9.2 Монтажное приспособление может иметь один или два проема, используемых для установки образцов (например однополюсных дверей, люков, окон и т. п.) при условии соблюдения необходимых разрывов между ними (не менее двух толщин монтажного приспособления).

9.3 При использовании минеральных вяжущих для монтажного образца его испытание может быть проведено только по истечении нормативного времени отверждения вяжущего.

9.4 Конструкции, имеющие в проектном положении уклон более 30° , следует испытывать в вертикальном положении, остальные — в горизонтальном.

9.5 Образец монтируется заказчиком в соответствии с инструкцией по монтажу.

9.6 При испытаниях дверей их полотна запираются только на защелку. Не допускается запирать двери на замок.

9.7 До начала испытания на смонтированных образцах дверей должно быть проведено не менее 10 циклов открывания — закрывания полотен.

9.8 Для измерения температуры на необогреваемой поверхности образца должны быть установлены термоэлектрические преобразователи (далее — термомпары) с классом допуска 2 по ГОСТ 6616—94. Схемы установки термомпар на образцах различных типов конструкций приведены в соответствии с приложением А.

9.8.1 Для определения среднеарифметического значения температуры необходимы следующие условия расположения термомпар:

Среднеарифметическое значение температуры определяется пятью термомпарами 1—5, обозначенными на рисунках А.1—А.12 (приложение А) значком «○» и расположенными:

- термомпара 1 — в центре площади образца;
- термомпары 2—5 — в центре каждой четверти площади образца.

Термомпары должны располагаться на расстоянии (100 ± 5) мм от любого стыка, ребра жесткости, рамы или импоста полотна двери или сквозной детали.

При испытаниях двухпольных распашных или откатных дверей и ворот с полотнами одинаковой ширины, центральная термомпара смещается на (100 ± 5) мм вправо (влево), вверх (вниз) от притвора между полотнами.

При испытаниях конструкций дверей или ворот, содержащих отдельные элементы (например, фрамугу) площадью остекления $\geq 0,1 \text{ м}^2$, термомпары должны быть равномерно распределены по всей поверхности этих элементов с плотностью — одна термомпара на $1,0 \text{ м}^2$, но не менее двух на всей площади элемента. Показания этих термомпар учитываются при расчете среднеарифметического значения температуры.

Если общая площадь отдельного элемента конструкции двери или ворот меньше $0,1 \text{ м}^2$, то показания установленных термомпар при определении среднеарифметического значения температуры не учитываются.

9.8.2 Для определения максимального значения температуры необходимы следующие условия расположения термомпар.

Максимальное значение температуры определяется термомпарами, обозначенными на рисунках А.1—А.12 (приложение А) значками «○», «●» и расположенными:

- согласно 9.8.1;
- по середине высоты фрамуги с учетом 9.8.1 (рисунки А.8, А.9, приложение А, термомпары 6, 7; рисунок А.10, приложение А, термомпара 6);
- для одно- и двухпольных дверей, установленных в светопрозрачную перегородку, по середине ширины, на равных расстояниях по высоте светопрозрачных элементов (рисунок А.9, приложение А, термомпары 8—13);
- для одно- и двухпольных дверей, установленных в светопрозрачную перегородку, по середине каждого светопрозрачного элемента (рисунок А.10, приложение А, термомпары 7—12; рисунок А.11, приложение А, термомпары 8—13);
- по середине высоты вертикальных промежуточных профилей каркаса (рисунок А.1, приложение А, термомпары 6, 7; рисунок А.2, приложение А, термомпара 8; рисунок А.3, приложение А, термомпара 10; рисунок А.9, приложение А, термомпары 14, 18; рисунок А.10, приложение А, термомпары 16, 17; рисунок А.11, приложение А, термомпары 18, 19);
- по середине ширины горизонтальных промежуточных профилей каркаса (рисунок А.2, приложение А, термомпара 7; рисунок А.3, приложение А, термомпара 15; рисунок А.8, приложение А, термомпара 11; рисунок А.9, приложение А, термомпара 16; рисунок А.10, приложение А, термомпара 19; рисунок А.11, приложение А, термомпара 23 с учетом 9.8.1);
- по середине узла пересечения вертикальных и горизонтальных промежуточных профилей каркаса (рисунок А.2, приложение А, термомпары 6, 9; рисунок А.3, приложение А, термомпары 9, 11);
- для одно- и двухпольных дверей на верхней горизонтальной части коробки в (50 ± 5) мм от внутренних углов проема в свету (рисунок А.8, приложение А, термомпары 10, 12; рисунок А.9, приложение А, термомпары 15, 17; рисунок А.10, приложение А, термомпары 18, 20; рисунок А.11, приложение А, термомпары 22, 24);
- для одно- и двухпольных дверей по середине верхнего импоста каждого из полотен двери (рисунок А.5, приложение А, термомпара 6; рисунок А.6, приложение А, термомпары 8, 9; рисунок А.7, приложение А, термомпары 6, 7; рисунок А.8, приложение А, термомпары 8, 9; рисунок А.10, приложение А, термомпара 21; рисунок А.11, приложение А, термомпары 20, 21);
- по середине каждого светопрозрачного элемента конструкции (рисунок А.4, приложение А, термомпары 6—8);

- по середине площади глухой части конструкции (рисунки А.3, А.5, приложение А, термopapa 7; рисунок А.6, приложение А, термopapa 6, 7; рисунок А.10, приложение А, термopapa 13—15);
- по середине высоты, в четвертях глухой части конструкции (рисунок А.3, приложение А, термopapa 6, 8).

В расчет принимаются показания переносной термopapa (приложение Б), служащей для определения температуры в любой точке необогреваемой поверхности конструкции, в которой ожидается наибольшее повышение температуры.

9.8.3 Для определения температуры на раме (коробке) необходимы следующие условия расположения термopapa.

Значение температуры определяется термopapaми, обозначенными на рисунках А.1—А.12 (приложение А) значком «□» и расположенными:

а) по середине высоты каждой из двух вертикальных частей рамы (коробки) (рисунки А.1, А.5, А.7, приложение А, термopapa 8, 12; рисунки А.2, А.6, приложение А, термopapa 10, 14; рисунок А.3, приложение А, термopapa 12, 16; рисунок А.8, приложение А, термopapa 13, 17; рисунок А.9, приложение А, термopapa 19, 23; рисунок А.10, приложение А, термopapa 22, 26; рисунок А.11, приложение А, термopapa 25, 29; рисунок А.12, приложение А, термopapa 6, 10);

б) по середине на (100 ± 5) мм вправо, влево от среднего притвора рабочего полотна двухпольной двери или ворот с одинаковой шириной полотен верхней горизонтальной части рамы (коробки, фрамуги, если таковая имеется) (рисунки А.1, А.5, А.7, приложение А, термopapa 10; рисунки А.2, А.6, приложение А, термopapa 12; рисунок А.3, приложение А, термopapa 14; рисунок А.4, приложение А, термopapa 11; рисунок А.8, приложение А, термopapa 15; рисунок А.9, приложение А, термopapa 21; рисунок А.10, приложение А, термopapa 24; рисунок А.11, приложение А, термopapa 27; рисунок А.12, приложение А, термopapa 8);

в) на верхней горизонтальной части рамы в (50 ± 5) мм от внутренних углов проема в свету (рисунок А.1, приложение А, термopapa 9, 11; рисунок А.2, приложение А, термopapa 11, 13; рисунок А.3, приложение А, термopapa 13, 15; рисунок А.4, приложение А, термopapa 10, 12; рисунок А.8, приложение А, термopapa 14, 16; рисунок А.9, приложение А, термopapa 20, 22; рисунок А.10, приложение А, термopapa 23, 25; рисунок А.11, приложение А, термopapa 26, 28);

г) на верхней горизонтальной части коробки, дверей, ворот, люков в (50 ± 5) мм от внутренних углов проема в свету (рисунки А.5, А.7, приложение А, термopapa 9, 11; рисунок А.6, приложение А, термopapa 11, 13; рисунок А.12, приложение А, термopapa 7, 9).

В каждой из указанных выше точек центр термopapa должен располагаться на расстоянии (15 ± 2) мм от места соединения рамы (коробки) со стандартной ограждающей конструкцией.

Если у однопольной двери расстояние между термopapaми, указанными в 9.8.3б и 9.8.3г, составляет менее 550 мм, то термopapa по 9.8.3б не устанавливается (рисунок А.13, приложение А).

Если часть рамы (коробки) или вся рама (коробка) оштукатуривается, то термopapa на нее не устанавливаются.

9.9 Для измерения величины плотности потока теплового излучения должны быть установлены приемники теплового излучения.

9.9.1 При испытании вертикальных конструкций со светопрозрачными элементами, приемники теплового излучения должны быть установлены таким образом, чтобы их оси были перпендикулярны плоскости образца. Один из приемников теплового излучения должен быть расположен на расстоянии (500 ± 10) мм от геометрического центра необогреваемой поверхности конструкции. Другие — на таком же расстоянии элементов, где ожидается наибольшая величина теплового излучения (приложение В).

9.9.2 При испытании горизонтальных конструкции со светопрозрачными элементами, приемники теплового излучения не устанавливаются.

9.10 Температура окружающей среды и скорость движения воздуха в испытательном помещении измеряются на расстоянии (1000 ± 10) мм от необогреваемой поверхности образца.

9.11 Термopapa могут устанавливаться с использованием термостойкого клея или механического крепления (винтами, заклепками, подпружиненными скобами). Каждая термopapa должна закрываться накладкой из негорючего материала размером $((30 \times 30 \times 2) \pm 0,5)$ мм. При этом не допускается наличие следов клея между поверхностью образца и спаем термopapa, а механические крепления не должны способствовать передаче тепла от поверхности к спаю термopapa.

9.12 Если на металлические или деревянные поверхности образца тонким слоем нанесено декоративное покрытие (например, краска), то в местах установки спая термopapa его следует полностью удалить.

10 Проведение испытаний

10.1 Испытания проводятся согласно ГОСТ 30247.0.

10.2 В процессе испытаний следует регистрировать:

- температуру в печи — по ГОСТ 30247.0;
- давление в печи — по ГОСТ 30247.1;
- температуру на необогреваемой поверхности образца согласно 9.8;
- изменение плотности теплового излучения по 9.9;
- время и характер изменения светопропускания светопрозрачного элемента;
- время появления и характер развития в образце трещин, отверстий, щелей (зазоров), отколов, через которые пламя и (или) горячие газы из печи могут проникать на необогреваемую сторону;
- время, место и характер состояния материалов конструкции;
- деформации несущих конструкций;
- время начала разрушения конструкции или ее частей;
- время частичного или полного обрушения конструкции;
- время и место появления пламени на необогреваемой стороне образца и длительность устойчивого пламени;
- время воспламенения (тление со свечением) ватного тампона.

Рамку с тампоном размером $((100 \times 100 \times 20) \pm 2)$ мм (приложение Г) массой от 3 до 4 г подносят к местам, где ожидается проникновение пламени или продуктов горения, и в течение 10 с удерживают на расстоянии (30 ± 5) мм от поверхности образца. Повторное использование тампона не допускается.

10.3 Испытания проводят до наступления одного из предельных состояний по огнестойкости. Испытание может быть продолжено после наступления предельного состояния потеря теплоизолирующей способности I для выявления фактического значения времени наступления предельного состояния потеря целостности E.

10.4 Если за время, заявленное для данной конструкции, предельные (предельное) состояния (состояние) достигнуты не были, то испытание может быть продолжено до выявления фактической огнестойкости.

10.5 Если испытание заканчивается до наступления нормированных предельных состояний, то причина окончания должна быть указана в отчете. В этом случае величиной предела огнестойкости конструкции является время продолжительности проведения испытания.

10.6 Испытание может быть остановлено, если существует опасность для обслуживающего персонала или угроза разрушения, поломки приборов и оборудования, что также фиксируется в отчете.

11 Оценка результатов испытаний

11.1 Результаты испытаний оценивают по времени достижения предельных состояний по разделу 5.

11.2 Потеря несущей способности по 5.1.

11.3 При оценке достижения образцом предельного состояния потеря целостности E обугливание ватного тампона без тления со свечением не учитывается.

11.4 При оценке достижения образцом предельного состояния потеря теплоизолирующей способности I:

- величину превышения первоначальной температуры на необогреваемой поверхности образца на $140 \text{ }^\circ\text{C}$ определяют как среднеарифметическое значение показаний термомпар, установленных в соответствии с 9.8.1;
- величину превышения первоначальной температуры на необогреваемой поверхности образца на $180 \text{ }^\circ\text{C}$ определяют по показаниям термомпар, установленных в соответствии с 9.8.2;
- достижение температуры $300 \text{ }^\circ\text{C}$ на необогреваемой поверхности рамы (коробки) конструкции определяют по показаниям термомпар, установленных согласно 9.8.3;
- достижение плотности потока теплового излучения W , равного $3,5 \text{ кВт/м}^2$ определяют согласно 9.9.1.

11.5 При оценке достижения предельного состояния потеря целостности E для светопрозрачных конструкций, к которым не предъявляются требования по теплоизолирующей способности I, W 5.26 не применяется.

11.6 Фактический предел огнестойкости конструкций наружных ненесущих (фасадных) стен, перегородок, фрагментов покрытий и перекрытий, окон определяют по ГОСТ 30247.0.

11.7 Фактический предел огнестойкости конструкций дверей определяют по ГОСТ 30247.2.

12 Обозначение предела огнестойкости

Предел огнестойкости конструкции обозначается по ГОСТ 30247.0.

Пример обозначения предела огнестойкости, достигаемого по предельному состоянию потеря теплоизолирующей способности вследствие достижения критической плотности теплового излучения W—EIW 30.

13 Область распространения результатов испытаний

13.1 Результаты испытаний, полученные для образца с определенным количеством точек крепления рамы (коробки) к ограждающей конструкции, могут быть распространены на конструкции с большим количеством точек крепления. Если количество точек крепления меньше определенного количества — такие конструкции должны испытываться отдельно.

13.2 В конструкциях дверей, ворот, люков количество таких элементов, как защелки, петли, «пассивные», «активные» ригели и т. п. может увеличиваться, уменьшение количества таких элементов не допускается.

13.3 Результаты испытаний, полученные для неокрашенных конструкций, могут быть распространены на окрашенные любой краской.

13.4 Результаты испытаний, представленные в отчете (протоколе), действительны для дверей и люков данного типа с отклонениями их габаритных размеров по высоте и ширине от плюс 10 % до минус 30 % с округлением в сторону увеличения до размера, кратного 50 мм, в сторону уменьшения до размера, кратного 100 мм.

14 Отчет об испытаниях

14.1 Отчет об испытаниях (протокол испытания) должен содержать следующую информацию:

- наименование и адрес организации, проводящей испытание;
- наименование и адрес организации — изготовителя конструкции;
- дату проведения испытаний;
- наименование изделия, товарный знак и маркировку образца с указанием шифра технической документации на конструкцию;
- код ОКП (ТНВЭД) на изделие;
- заявленные предельные состояния (предельное состояние) конструкции;
- наименование нормативного документа, содержащего метод испытания;
- описание, чертежи (эскизы) конструкции образца, представленные заказчиком;
- описание фрагмента, в который устанавливается конструкция;
- данные о технических характеристиках материалов, примененных при изготовлении образца;
- инструкцию по монтажу;
- сведения о выдержке образца;
- акт отбора образца (при проведении сертификационного испытания);
- направление теплового воздействия на образец;
- условия окружающей среды при проведении испытания;
- сведения об испытательном оборудовании и средствах измерения параметров;
- схему установки термопар и приемников потока теплового излучения;
- значение давления в огневой камере печи;
- изменение температуры во времени в огневой камере печи;

ГОСТ Р 53308—2009

- изменения температур в местах установки термопар и переносной термопары;
- изменения плотности потоков теплового излучения, измеренных на расстоянии (500 ± 10) мм от необогреваемой поверхности конструкции;
- наблюдения в процессе испытания с приложением фотоматериалов;
- оценку результатов испытания;
- фактический предел огнестойкости образца;
- область распространения полученных результатов;
- обозначение предела огнестойкости;
- срок действия отчета об испытании.

14.2 Отчет (протокол), является документом, указывающим огнестойкость конструкции, образец которой прошел испытания. Отчет действует определенный период времени, в течение которого не были произведены изменения:

- технической документации, конструкции, комплектности изделия;
- организации и технологии производства;
- метода испытания.

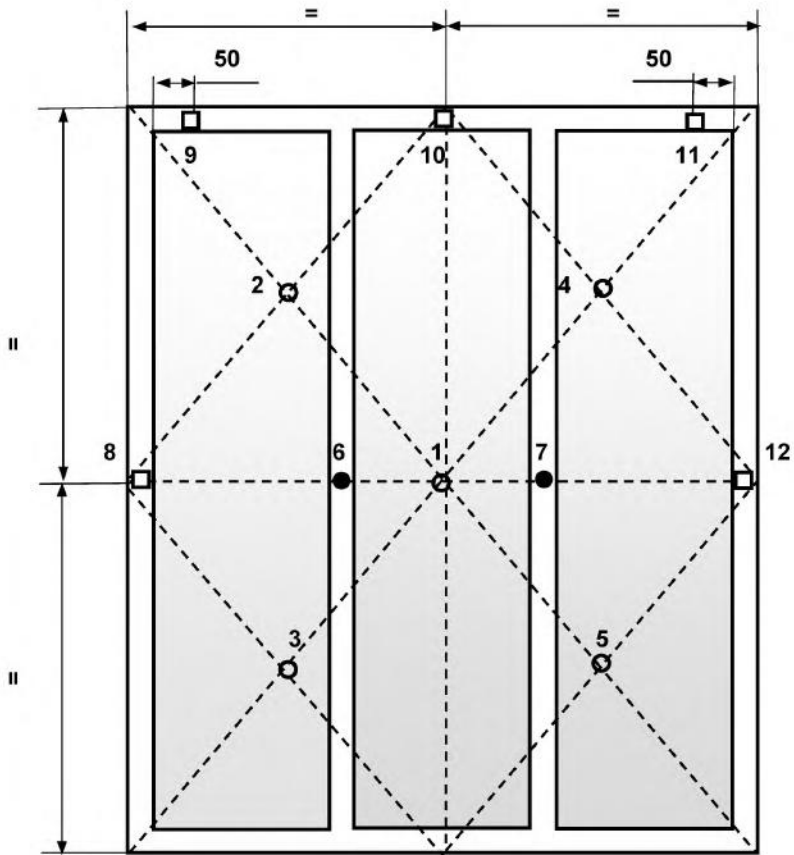
В случае если вышеуказанные изменения имели место, то сообщение об этом должно быть направлено заказчиком в лабораторию, проводившую испытания. На основании анализа влияния этих изменений на огнестойкость конструкций испытательная лаборатория принимает решение о продолжении действия отчета (протокола) об испытании.

15 Техника безопасности

При испытании дверей на огнестойкость должны соблюдаться требования безопасности и производственной санитарии согласно ГОСТ 12.1.004; ГОСТ 12.1.019; ГОСТ 30247.0.

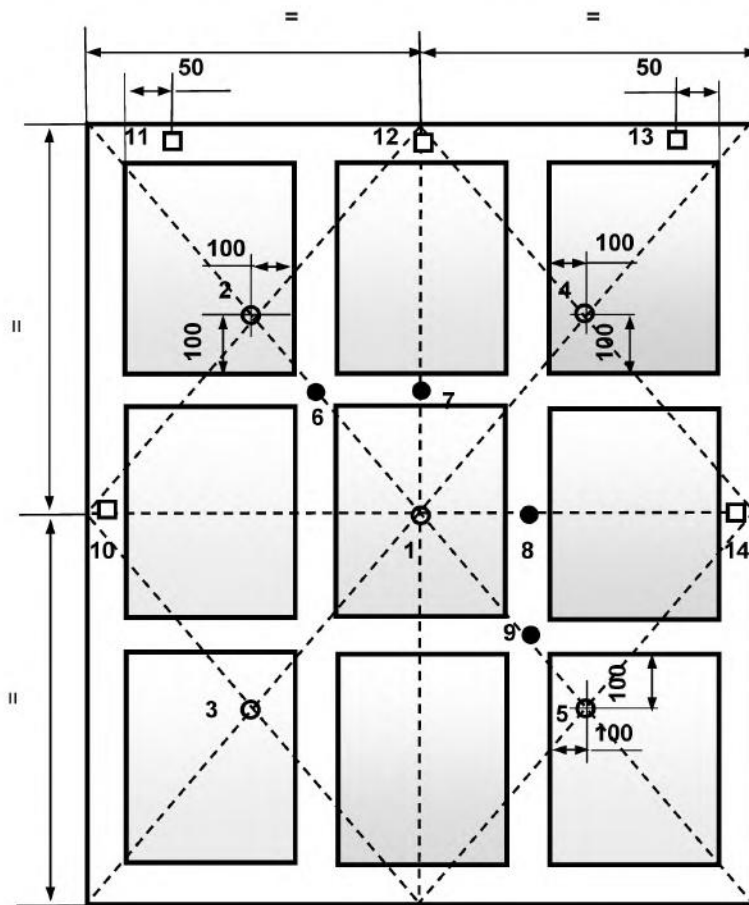
Приложение А
(обязательное)

Схемы установки термопар
на образцах различных типов конструкций



○, ●, ■ — места установки термопар

Рисунок А.1 — Схема установки термопар
на необогреваемой поверхности перегородки или перекрытия



○, ●, □ — места установки термопар

Рисунок А.2 — Схема установки термопар на необогреваемой поверхности перегородки

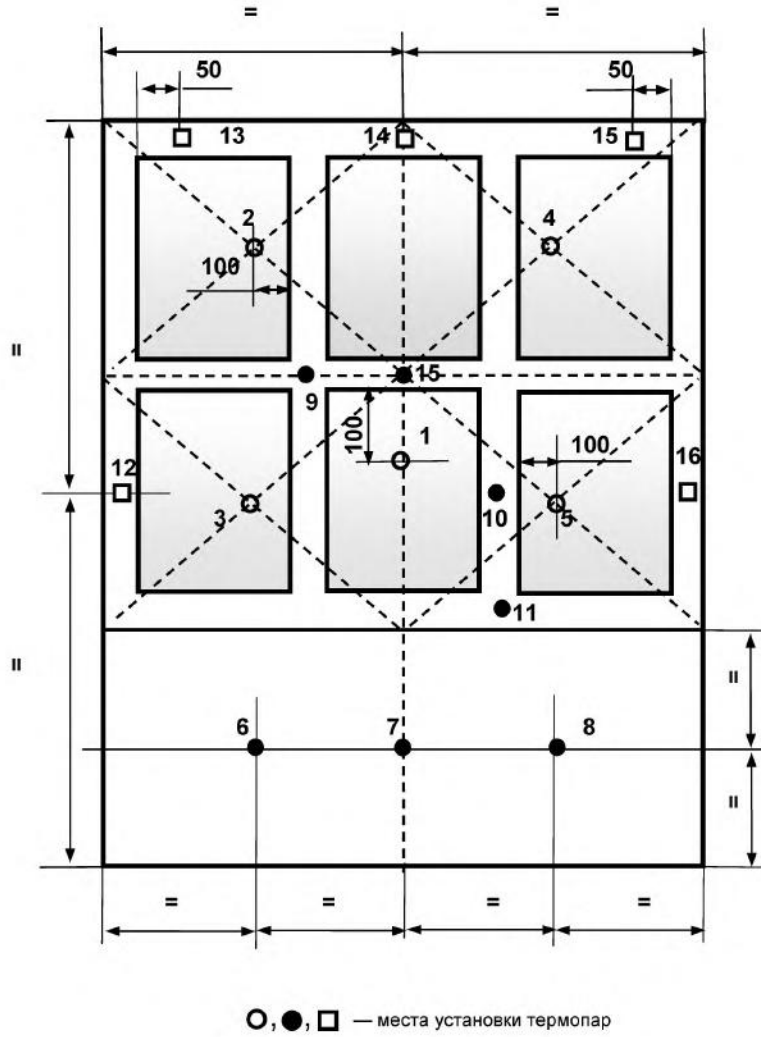
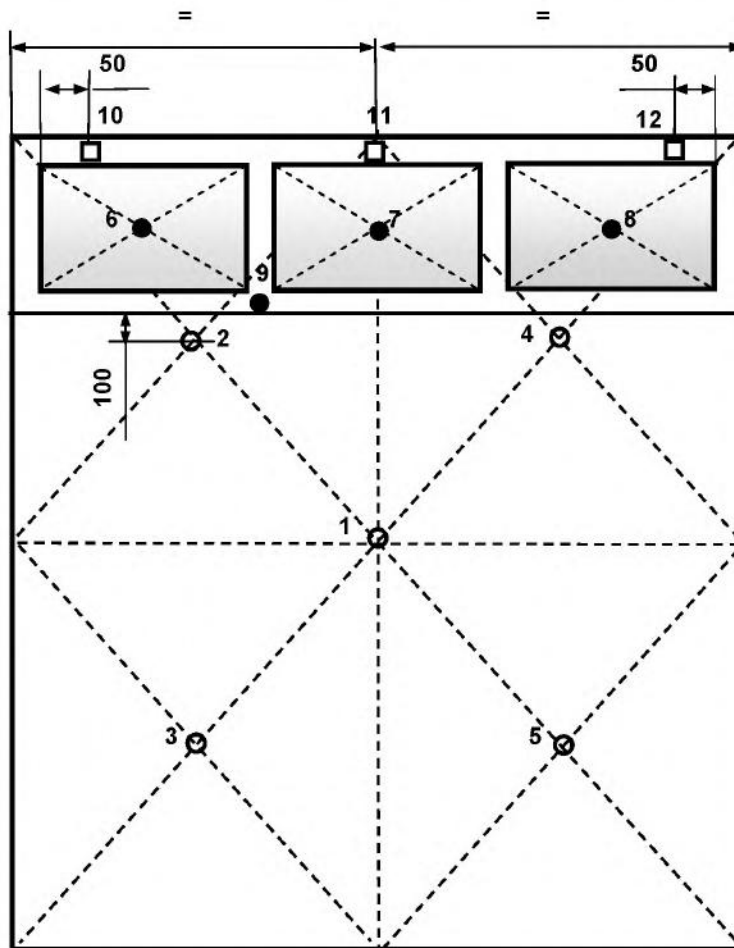
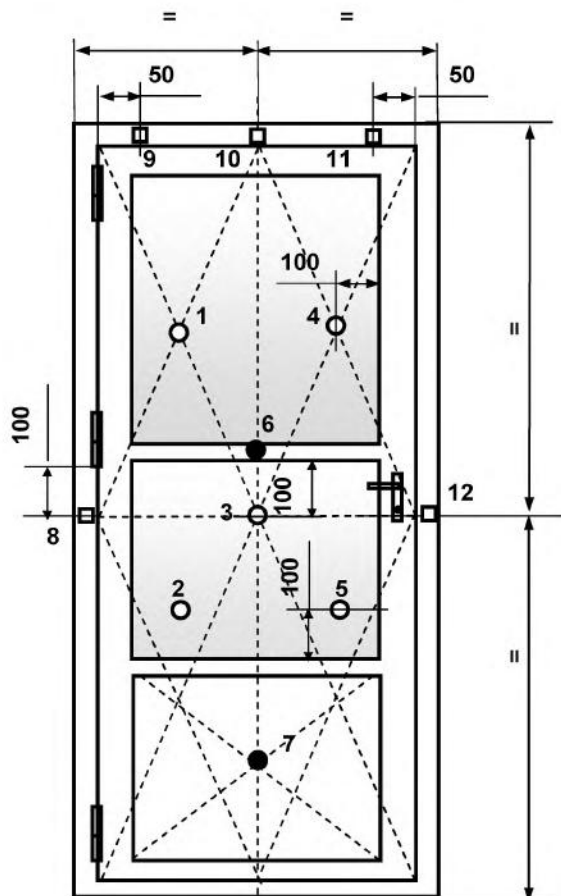


Рисунок А.3 — Схема установки термопар на необогреваемой поверхности перегородки



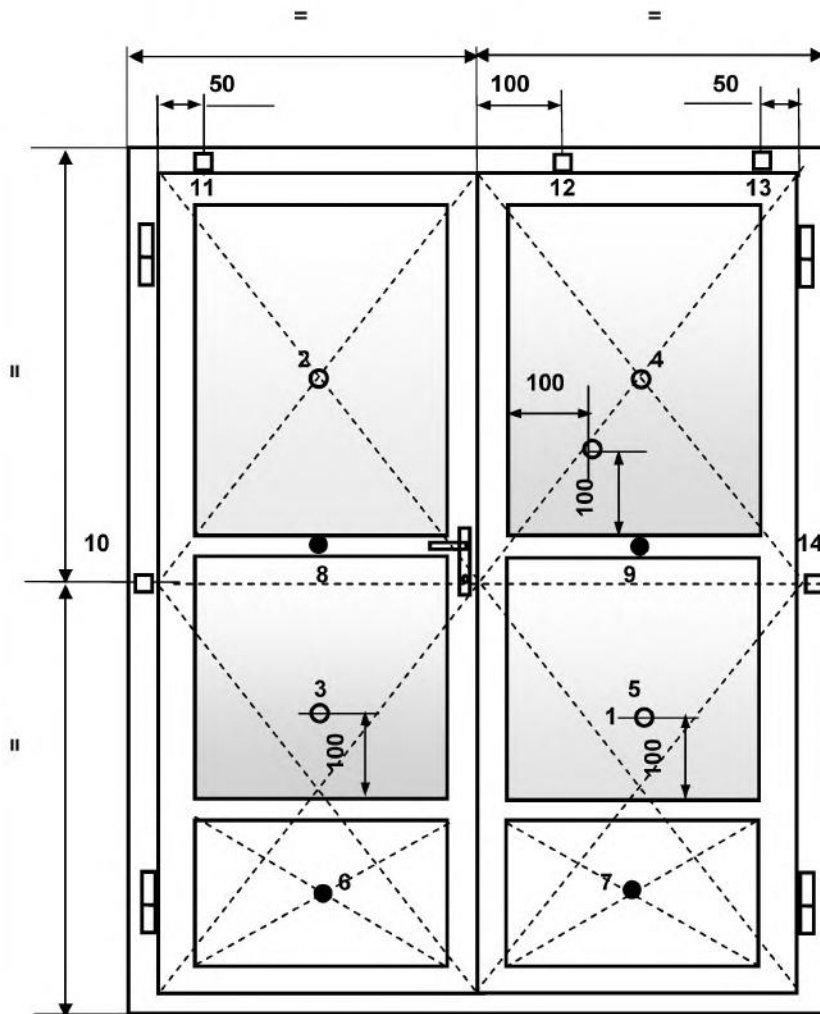
○, ●, □ — места установки термопар

Рисунок А.4 — Схема установки термопар на необогреваемой поверхности перегородки



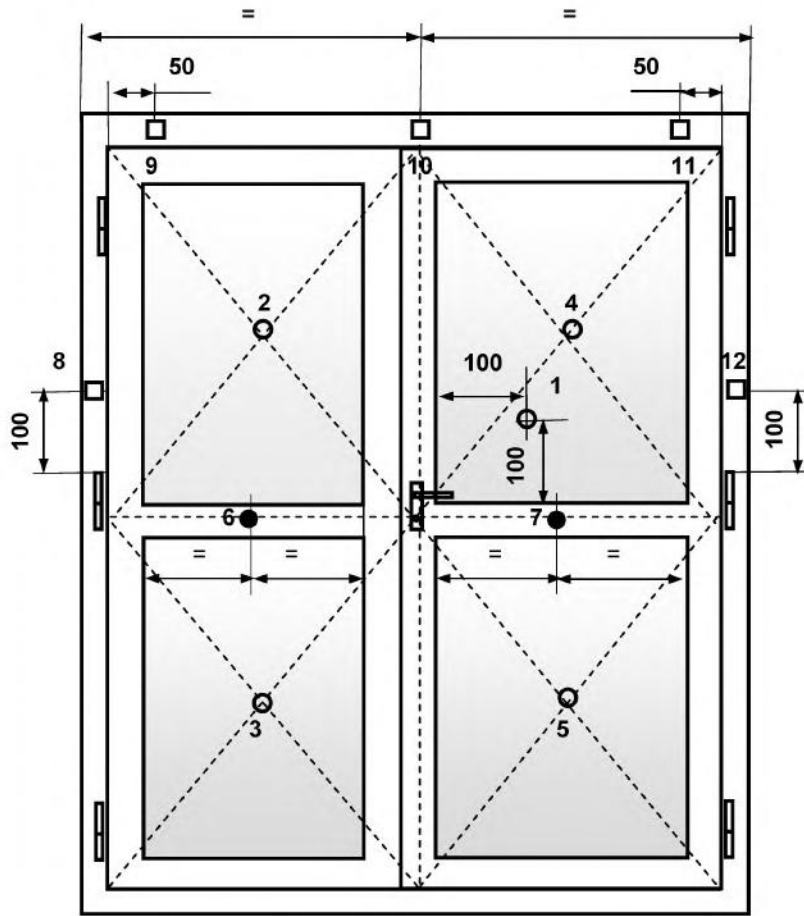
○, ●, □ — места установки термодар

Рисунок А.5 — Схема установки термодар на необогреваемой поверхности однопольного дверного блока



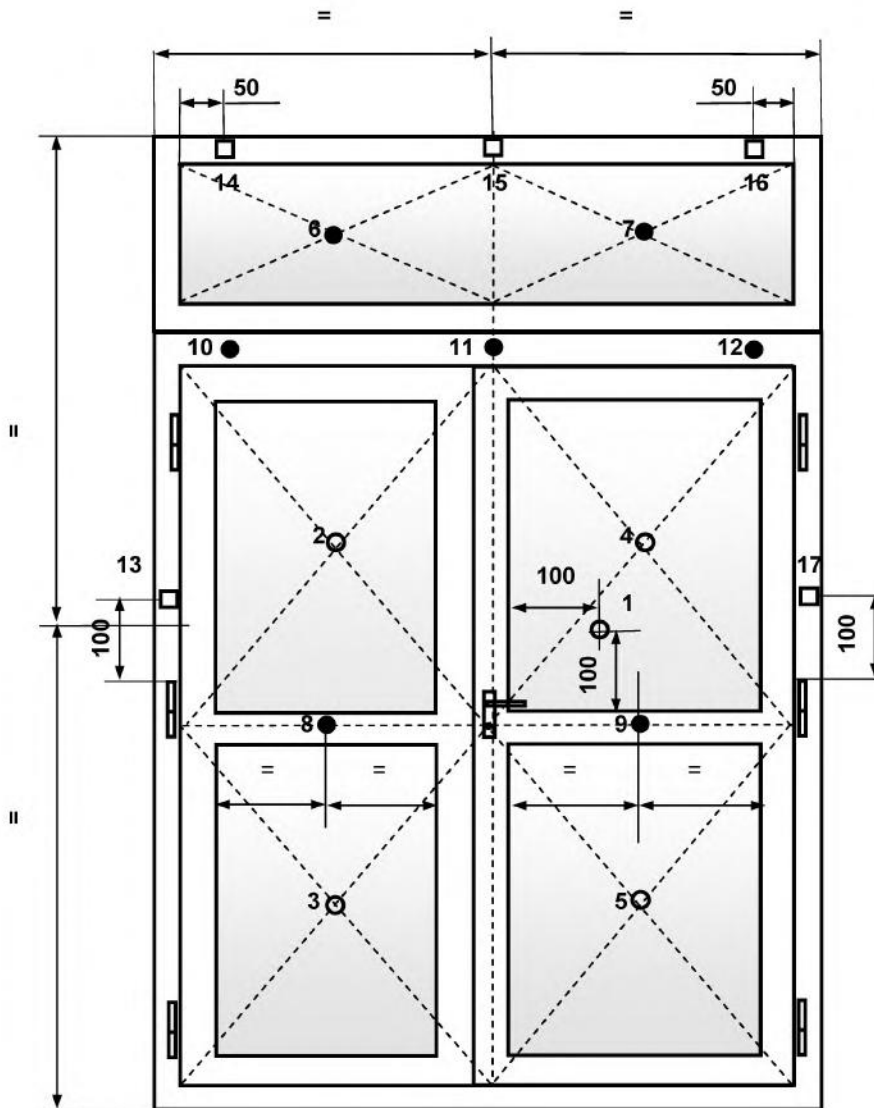
○, ●, □ — места установки термомпар

Рисунок А.6 — Схема установки термомпар на необогреваемой поверхности двухпольного дверного блока



○, ●, □ — места установки термопар

Рисунок А.7 — Схема установки термопар на необогреваемой поверхности двухпольного дверного блока



○, ●, □ — места установки термодпар

Рисунок А.8 — Схема установки термодпар на необогреваемой поверхности двухпольного дверного блока с фрамугой

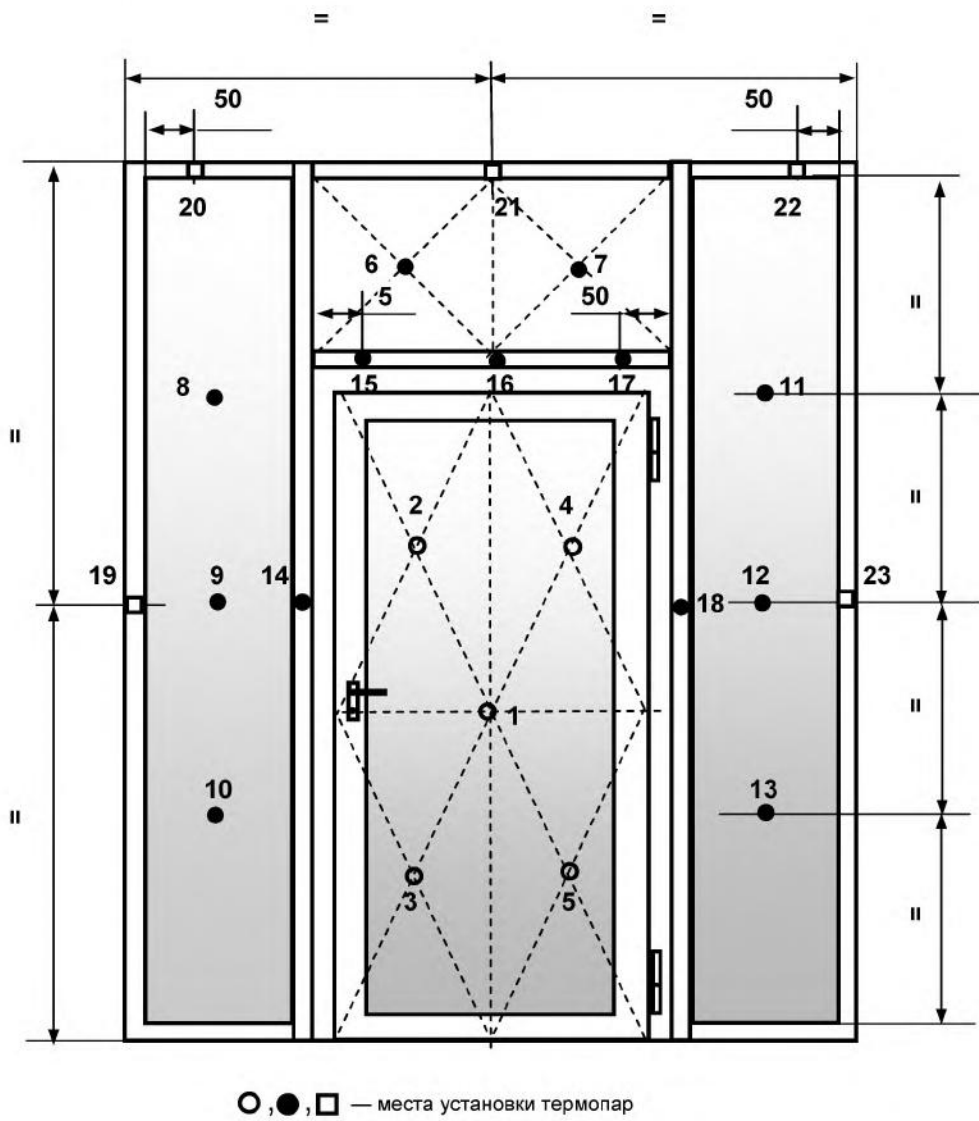


Рисунок А.9 — Схема установки термопар на необогреваемых поверхностях перегородки и вмонтированного в нее однопольного дверного блока со светопропускающими элементами

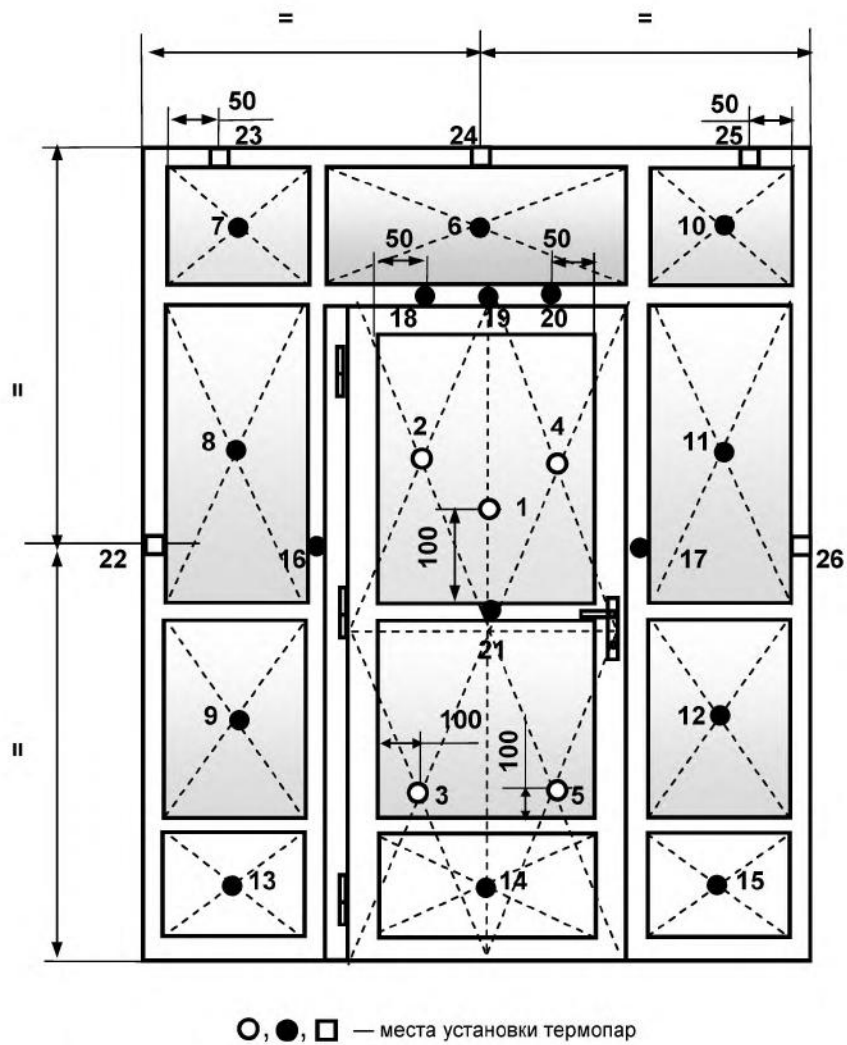


Рисунок А.10 — Схема установки термопар на необогреваемых поверхностях перегородки и вмонтированного в нее однопольного дверного блока со светопропускающими и глухими элементами

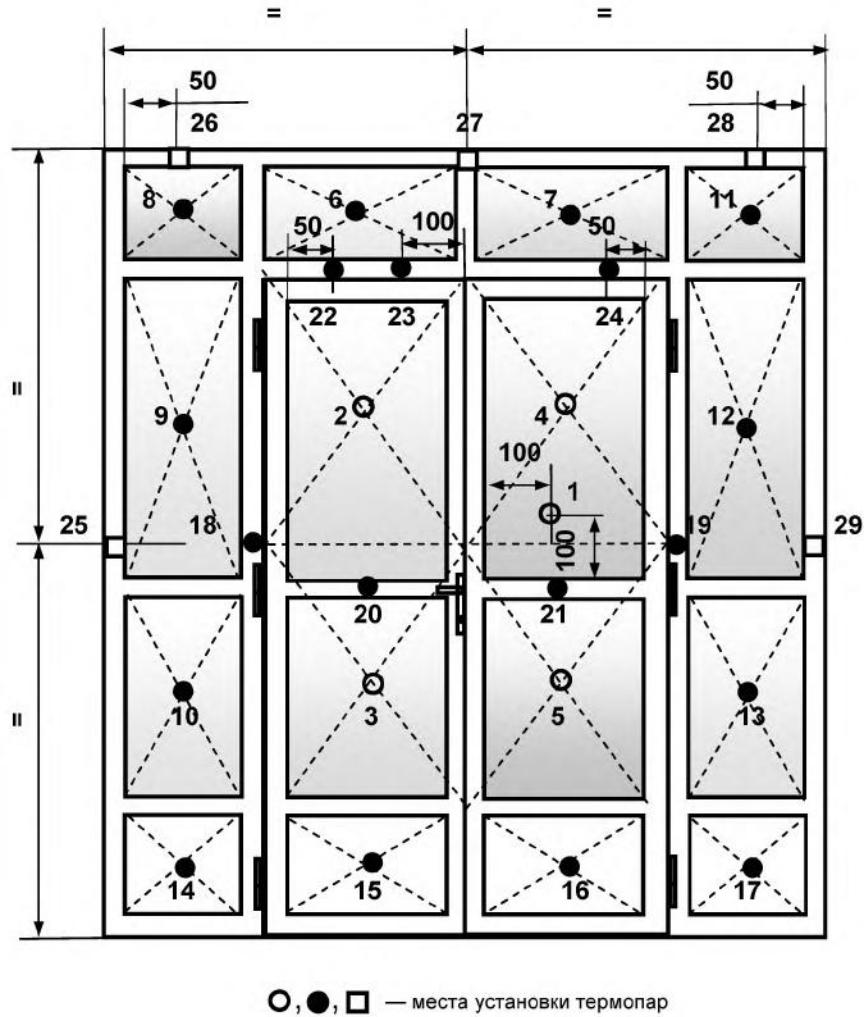
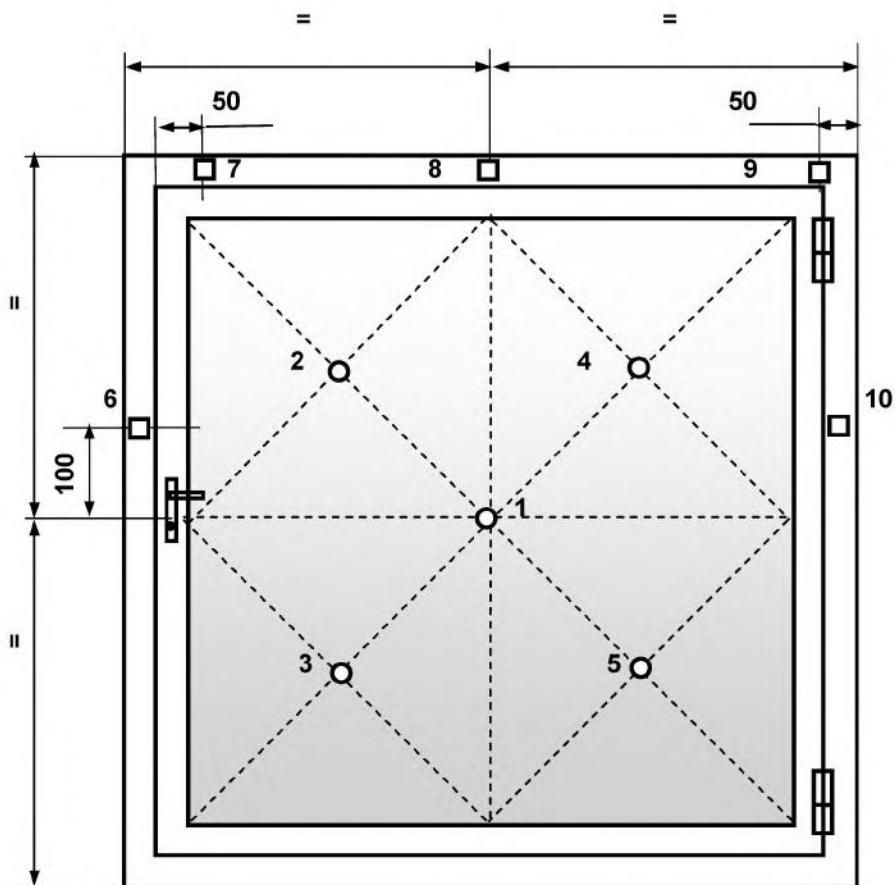
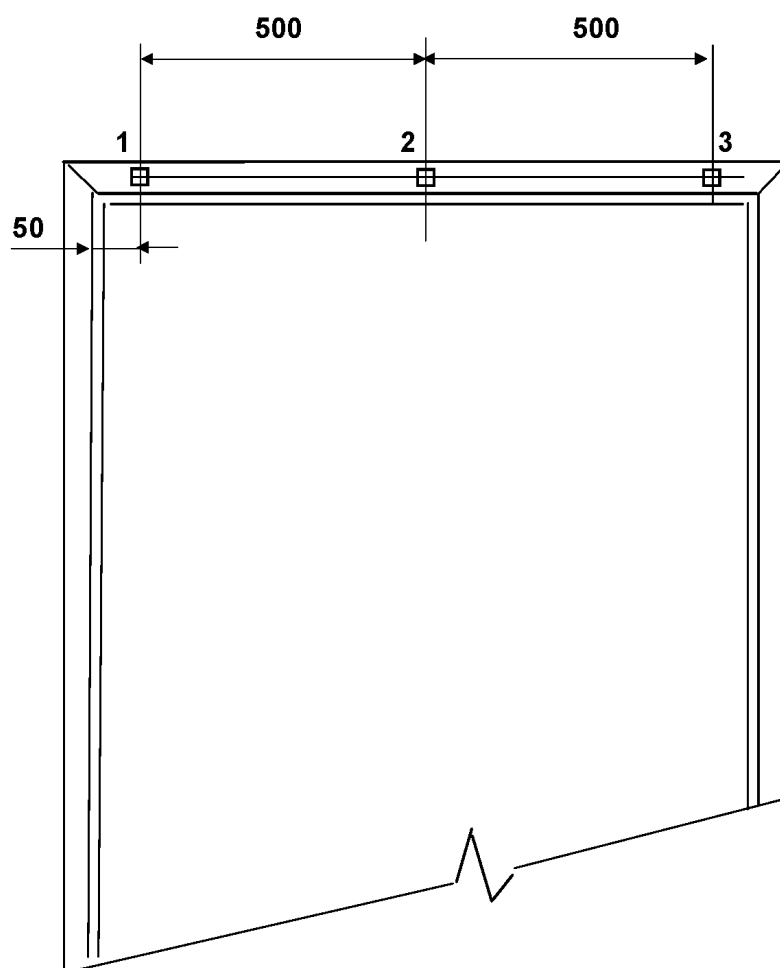


Рисунок А.11 — Схема установки термодатчиков на необогреваемых поверхностях перегородки и вмонтированного в нее двухпольного дверного блока со светопропускающими и глухими элементами



○, ●, □ — места установки термопар

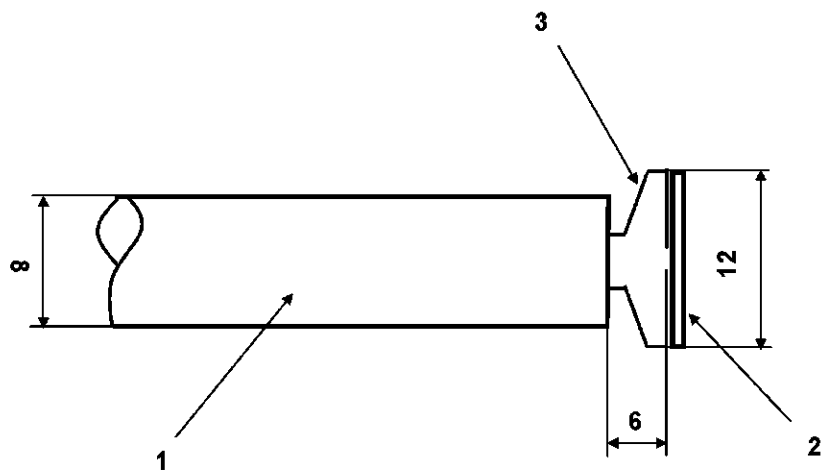
Рисунок А.12 — Схема установки термопар на необогреваемой поверхности люка



1, 3 — термопары, устанавливаемые обязательно;
2 — термопара не устанавливается, если размеры между термопарами меньше, указанных на рисунке

Рисунок А.13 — Количество термопар, устанавливаемых в зависимости от ширины полотна

Конструкция переносной термопары

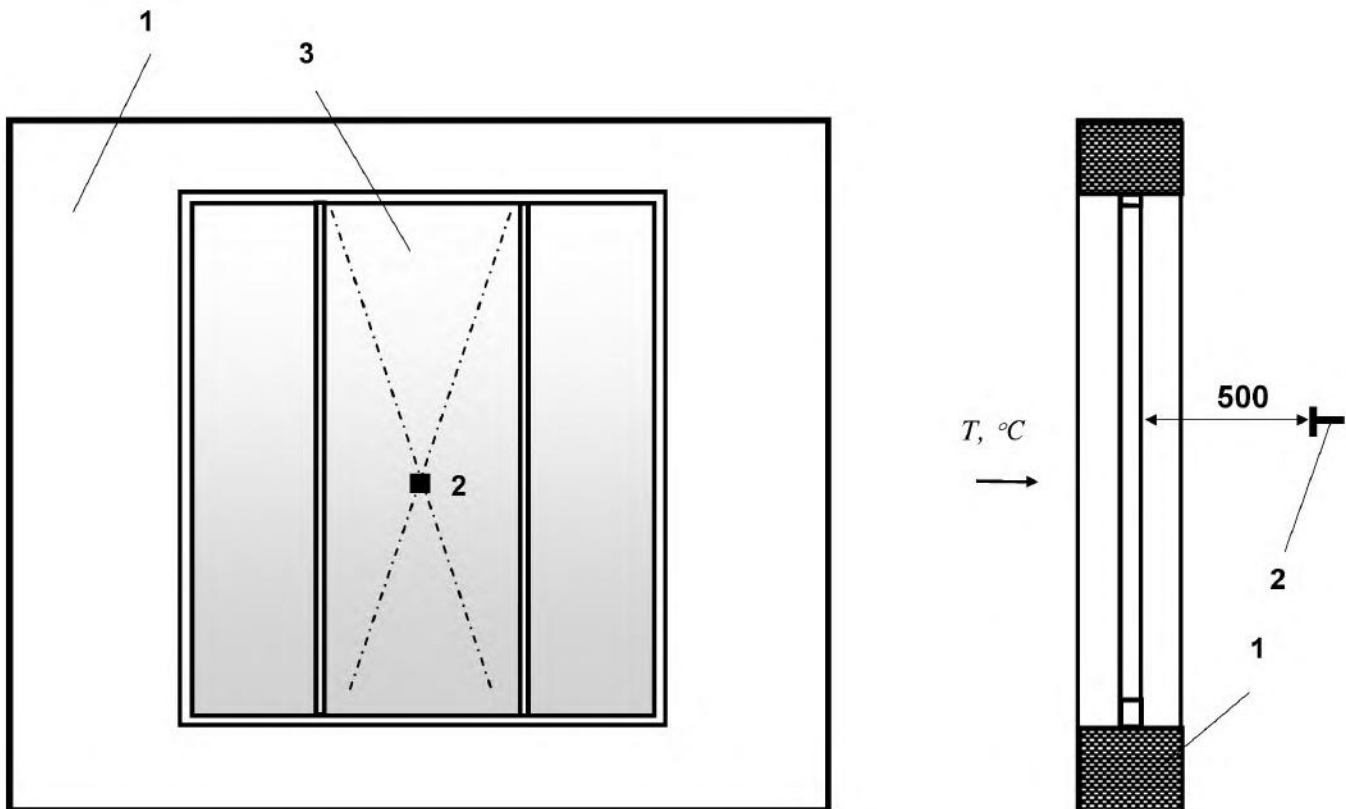


1 — двухканальная керамическая трубка; 2 — медный диск толщиной 0,5 мм;
3 — термопарные провода диаметром 0,7 мм

Рисунок Б.1 — Конструкция переносной термопары

Приложение В
(обязательное)

Схема установки приемника потока теплового излучения

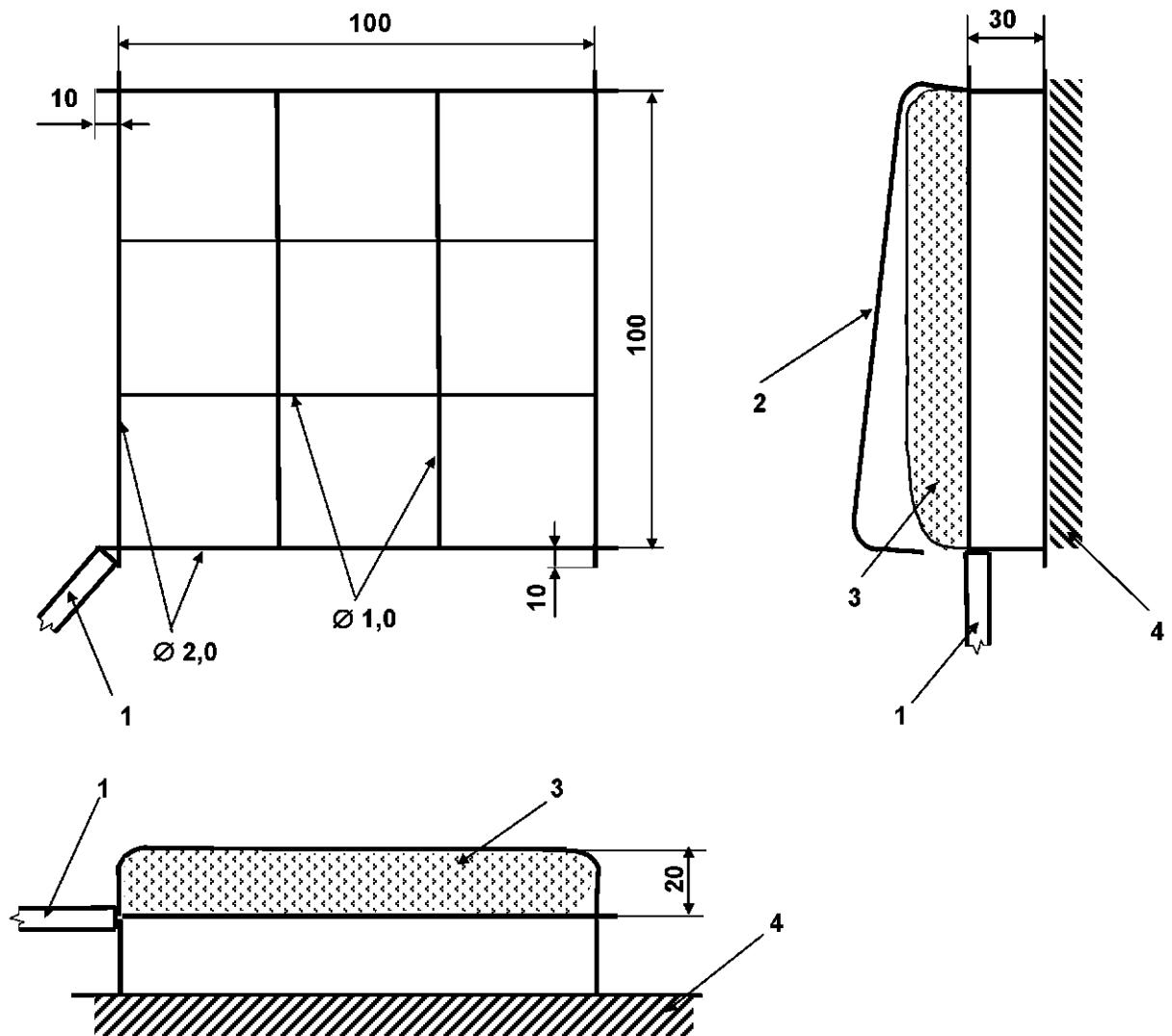


T — направление нагрева; 1 — железобетонная стена;
2 — приемник потока теплового излучения; 3 — светопрозрачная конструкция

Рисунок В.1 — Схема установки приемника потока теплового излучения
при испытании на огнестойкость светопрозрачной конструкции

Приложение Г
(обязательное)

Рамка для закрепления ватного тампона



1 — ручка; 2 — зажим (открыто); 3 — ватный тампон;
4 — поверхность опытного образца

Рисунок Г.1 — Рамка для закрепления ватного тампона

УДК 624.001.4.006.354

ОКС 91.080, 13.220.50

ОКП 527120, 527110

Ключевые слова: дверь, огнестойкость, давление, метод испытания

Допечатная подготовка издания, в том числе работы по издательскому редактированию, осуществлена ФГУ ВНИИПО МЧС России

Официальная публикация стандарта осуществлена ФГУП «СТАНДАРТИНФОРМ» в полном соответствии с электронной версией, представленной ФГУ ВНИИПО МЧС России

Ответственный за выпуск *В.А. Иванов*
Редактор *Е.Е. Архипова*
Корректор *Е.Е. Архипова*
Технический редактор *Е.В. Пуцеева*
Компьютерная верстка *Е.В. Пуцевой*

Подписано в печать 01.07.2014. Формат 60x84¹/₈.
Усл. печ. л. 3,72. Тираж 31 экз. Зак. 2515

ФГУП «СТАНДАРТИНФОРМ»
123995 Москва, Гранатный пер., 4.
www.gostinfo.ru info@gostinfo.ru