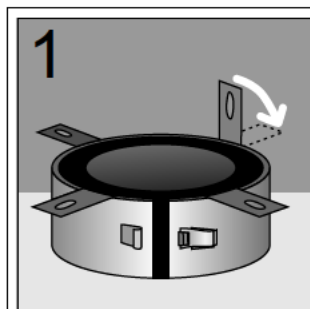
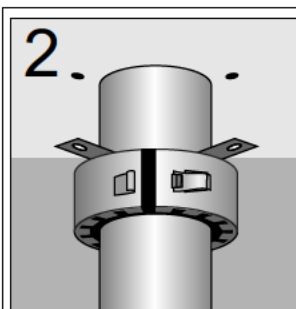


Установка муфт «ОГНЕЗА-ПМ» производится при температуре от -50 0С до +60 0С;

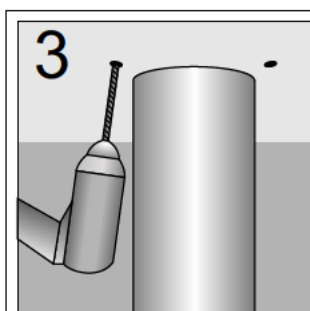
Место установки противопожарной муфты очистить от посторонних предметов, наплывов раствора, мешающих плотному примыканию к поверхности ограждающей конструкции;



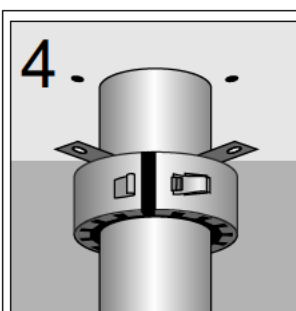
1 Отогнуть крепежные проушины в плоскости основания муфты;



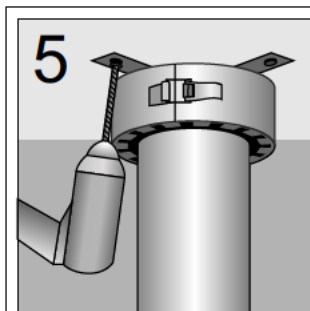
2 Одеть муфту на защищаемую трубу и маркером наметить места крепления проушин к ограждающей конструкции;



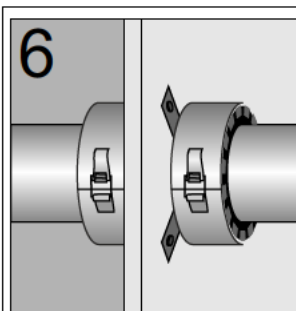
3 Просверлить отверстия, установить дюбеля;



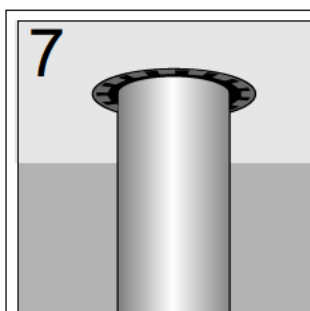
4 Надеть муфту на трубу совместив просверленные отверстия с проушинами, стянуть корпус замком застёжкой;



5 Закрепить муфту с помощью саморезов или анкерных болтов. **ВНИМАНИЕ! ДЛЯ КРЕПЛЕНИЯ МУФТ ИСПОЛЬЗОВАТЬ ТОЛЬКО МЕТАЛЛИЧЕСКИЕ ДЮБЕЛЯ;**



6 В случае с горизонтальным расположением труб, устанавливая муфты следует с двух сторон конструкции; Также можно устанавливать симметричную муфту для сквозных проходов;



7 Возможен вариант крепления, когда проушины и верхняя часть корпуса муфты входят в отверстие узла пересечения конструкции и бетонируется при окончательной заливке раствором; Муфта должна быть установлена без видимых перекосов относительно проложенного трубопровода и закреплена дюбелями к ограждающей конструкции без люфтов.