

**МИНИСТЕРСТВО ВНУТРЕННИХ ДЕЛ
РОССИЙСКОЙ ФЕДЕРАЦИИ
ГОСУДАРСТВЕННАЯ ПРОТИВОПОЖАРНАЯ СЛУЖБА**

НОРМЫ ПОЖАРНОЙ БЕЗОПАСНОСТИ

**БОЕВАЯ ОДЕЖДА ПОЖАРНОГО
ДЛЯ РАЙОНОВ РОССИИ С УМЕРЕННО
ХОЛОДНЫМ, ХОЛОДНЫМ И ОЧЕНЬ
ХОЛОДНЫМ КЛИМАТОМ. ТЕХНИЧЕСКИЕ
ТРЕБОВАНИЯ ПОЖАРНОЙ
БЕЗОПАСНОСТИ. МЕТОДЫ ИСПЫТАНИЙ
НПБ 196-2000**

Издание официальное

МОСКВА 2001

Разработаны Федеральным государственным учреждением «Всероссийский ордена «Знак Почета» научно-исследовательский институт противопожарной обороны Министерства внутренних дел Российской Федерации» (ФГУ ВНИИПО МВД России) (Н.П. Копылов, В.И. Логинов, С.Ю. Семенов, В.А. Истомина).

Внесены и подготовлены к утверждению стделом пожарной техники и вооружения Главного управления Государственной противопожарной службы Министерства внутренних дел Российской Федерации (ГУГПС МВД России) (А.И. Жук, Д.П. Игнатьев, В.В. Кудаленкин).

Утверждены и введены в действие приказом ГУГПС МВД России от 27 декабря 2000 г. № 77.

Дата введения в действие 1 марта 2001 г.

Вводятся впервые.

© ГУГПС МВД России, 2001

© ФГУ ВНИИПО МВД России, 2001

Настоящий нормативный документ не может быть полностью или частично воспроизведен, тиражирован и распространен в качестве официального издания без разрешения ГУГПС МВД России.

МИНИСТЕРСТВО ВНУТРЕННИХ ДЕЛ
РОССИЙСКОЙ ФЕДЕРАЦИИ
ГОСУДАРСТВЕННАЯ ПРОТИВОПОЖАРНАЯ СЛУЖБА

НОРМЫ ПОЖАРНОЙ БЕЗОПАСНОСТИ

**БОЕВАЯ ОДЕЖДА ПОЖАРНОГО
ДЛЯ РАЙОНОВ РОССИИ С УМЕРЕННО
ХОЛОДНЫМ, ХОЛОДНЫМ И ОЧЕНЬ
ХОЛОДНЫМ КЛИМАТОМ. ТЕХНИЧЕСКИЕ
ТРЕБОВАНИЯ ПОЖАРНОЙ БЕЗОПАСНОСТИ.
МЕТОДЫ ИСПЫТАНИЙ**

FIRE-FIGHTER CLOTHING FOR REGIONS OF
RUSSIA WITH THE TEMPERATE COLD, COLD AND
VERY COLD CLIMATE.

TECHICAL FIRE SAFETY REQUIREMENTS.
TEST METHODS

НПБ 196-2000

Издание официальное

Дата введения 01.03.2000 г.

1. ОБЛАСТЬ ПРИМЕНЕНИЯ

1.1. Настоящие нормы определяют технические требования пожарной безопасности, методы испытаний, правила и порядок оценки качества боевой одежды пожарного для работы в районах России с умеренно холодным, холодным и очень холодным климатом (далее – БОП-С), а также материалов и тканей, применяемых для ее изготовления.

С. 4 НПБ 196-2000

1.2. Настоящие нормы распространяются на выпускаемую, вновь разработанную и приобретенную за рубежом БОП-С, предназначенную для оснащения подразделений ГПС МВД России.

1.3. Нормы не распространяются на специальную одежду пожарного изолирующего типа, специальную одежду пожарного для защиты от повышенных тепловых воздействий, изготовленную из материалов с металлизированным покрытием, а также на средства индивидуальной защиты рук, ног, головы, органов дыхания, зрения и слуха.

1.4. Настоящие нормы могут применяться при сертификационных испытаниях в Системе сертификации в области пожарной безопасности.

2. ТЕРМИНЫ И ОПРЕДЕЛЕНИЯ

В настоящих нормах используются следующие термины с соответствующими определениями:

боевая одежда пожарного для работы в районах России с умеренно холодным, холодным и очень холодным климатом - одежда, предназначенная для защиты тела человека от опасных факторов пожара и неблагоприятных климатических воздействий: ветра, осадков, низких температур (до минус 50 °С);

фурнитура БОП-С - детали и комплектующие изделия (в том числе из металлов и пластмасс), используемые в качестве застежек, дополнительных креплений и отделки боевой одежды;

материал верха БОП-С - наружный слой пакета материалов, используемых для изготовления боевой одежды пожарного, который обеспечивает защиту тела от высоких температур окружающей среды, лучистых тепловых потоков, открытого пламени, контакта с нагретыми поверхностями, физико-механических воздействий, воды и агрессивных сред, неблагоприятных климатических воздействий и т. д.;

теплоизоляционная подкладка БОП-С - слой пакета материалов с низкой теплопроводностью, используемый для изготовления боевой одежды пожарного и предназначенный для защиты тела пожарного от повышенных тепловых, а также от неблагоприятных климатических воздействий;

водонепроницаемый слой БОП-С - слой пакета материалов для защиты теплоизоляционной подкладки от проникновения воды.

3. ОБЩИЕ ТЕХНИЧЕСКИЕ ТРЕБОВАНИЯ

3.1. Требования к материалам и конструкции

3.1.1. Пакет материалов и тканей, используемых для изготовления БОП-С, должен состоять из материала верха, водонепроницаемого слоя, основной съемной теплоизоляционной подкладки и подкладочной ткани. Допускается совмещать водонепроницаемый слой с основной съемной теплоизоляционной подкладкой или материал верха с водонепроницаемым слоем (материал с полимерным пленочным покрытием).

Для защиты от воздействия пониженных температур и ветра БОП-С должна иметь дополнительную съемную теплоизоляционную подкладку с удлинением в области спины. Используемые материалы – натуральный мех или материалы, близкие к нему по теплозащитным характеристикам.

3.1.2. Материалы (ткани) и фурнитура БОП-С не должны оказывать вредного и раздражающего воздействия на организм человека при ее изготовлении, хранении и эксплуатации. Материал верха должен иметь сертификат пожарной безопасности и гигиеническое заключение Минздрава России на его применение.

3.1.3. БОП-С должна защищать пожарного от высокой температуры, тепловых потоков, возникающих при тушении пожаров и проведении связанных с ними первоочередных аварийно-спасательных работ, а также от неблагоприятных климатических воздействий. Она должна изготавливаться из термостойких, морозостойких тканей со специальными пропитками или покрытиями.

С. 6 НПБ 196-2000

3.1.4. Климатическое исполнение БОП-С должно соответствовать ХЛ для категории размещения 1 по ГОСТ 15150.

3.1.5. Комплект БОП-С должен включать в себя куртку и брюки (полукомбинезон) со съёмными теплоизоляционными подкладками, рукавицы (перчатки), подшлемник.

3.1.6. Расстояние от линии талии брюк (полукомбинезона) до низа теплоизоляционной подкладки куртки должно быть не менее 0,3 м.

3.1.7. Куртка БОП-С должна иметь:

капюшон, размеры которого должны позволять использовать его вместе с пожарной каской;

воротник-стойку из материала верха для защиты от климатических воздействий (осадки, ветер и т. д.);

съёмные теплоизоляционные подкладки (основная и дополнительная);

съёмный воротник для использования в зимнее время (из натурального меха или материалов, близких к нему по теплозащитным и гигиеническим характеристикам), который может быть выполнен как продолжение дополнительной съёмной теплоизоляционной подкладки;

шлевки для пожарного спасательного пояса;

центральную бортовую застежку с водозащитным клапаном;

карман для радиостанции (для рядового состава - по согласованию с заказчиком);

напульсники на рукавах;

сигнальные элементы.

Кроме этого, рукава должны регулироваться по ширине, а конструкция воротника должна позволять применять средства индивидуальной защиты органов дыхания, предназначенные для эксплуатации в районах с умеренно холодным, холодным и очень холодным климатом.

Брюки должны иметь регулируемые лямки. Съёмная теплоизоляционная подкладка брюк может иметь удлинение в области спины и приспособления для крепления к лялкам.

3.1.8. При использовании для изготовления БОП-С воздухонепроницаемых материалов в одежде должны быть предусмотрены вентиляционные отверстия.

3.1.9. Фурнитура, крепящаяся на ткани верха, не должна соприкасаться с внутренней поверхностью теплоизоляционного слоя.

3.1.10. Все швы на материале верха БОП-С (количество должно быть минимальным) следует выполнять термостойкими нитками в соответствии с требованиями ГОСТ 29122. При применении материалов с полимерным пленочным покрытием должна быть проведена герметизация швов.

3.1.11. БОП-С следует изготавливать двух видов (для среднего, старшего и рядового, младшего начальствующего состава ГПС) с различием в использовании конструктивных элементов (полосы, нашивки, кокетки и т. п.). Рекомендуются отличия для среднего, старшего начальствующего состава: удлиненная куртка, накладки и нашивки в верхней части рукавов куртки.

3.1.12. БОП-С каждого вида должна быть не менее трех условных размеров.

3.1.13. Цветовое решение БОП-С должно обеспечивать ее хорошее эстетическое восприятие, возможность быстрого визуального обнаружения пожарного (за счет использования светосигнальных элементов) в условиях ограниченной видимости (задымление, слабое освещение и т. п.).

3.1.14. Ширина, площадь и расположение сигнальных элементов, а также их основные показатели должны соответствовать требованиям НПБ 157.

3.1.15. Конструкция БОП-С, применяемые фурнитура и материалы должны обеспечивать:

использование боевой одежды с пожарным спасательным поясом, пожарной каской, обувью пожарных, средствами индивидуальной защиты органов дыхания и зрения пожарных (предназначенными для использования в районах с умеренно холодным, холодным и очень холодным климатом), пожарно-техническим вооружением, радиостанцией, средствами локальной защиты и теплоотражательными комплектами, выпускаемыми по нормативной документации (ТУ, паспорт, руководство по эксплуатации), согласованной с ГУГПС МВД России;

надевание одежды (без дополнительной теплоизоляционной подкладки) и снаряжения пожарных по тревоге в

С. 8 НПБ 196-2000

течение времени, оговоренного в Нормативах по пожарно-строевой подготовке для зимних условий;

эффективное выполнение всех видов работ, предусмотренных Наставлением по пожарно-строевой подготовке;

защиту от проникновения в подкостюмное пространство воды, поверхностно-активных веществ, агрессивных сред;

снижение неблагоприятного влияния климатических и тепловых воздействий на организм пожарного.

3.2. Требования к эксплуатационным показателям

3.2.1. БОП-С должна обеспечивать удобство работы и комфортное состояние пожарного в различных климатических (сезонных) условиях за счет комбинированного использования составляющих частей боевой одежды.

3.2.2. Для проверки эксплуатационных характеристик опытные образцы БОП-С должны пройти эксплуатационные испытания в районах с умеренно холодным, холодным и очень холодным климатом, согласно обязательному приложению 1, и полигонные испытания, согласно п. 5.11 настоящих норм.

3.2.3. БОП-С должна обеспечивать нормальные физиолого-гигиенические показатели состояния человека при выполнении работы средней тяжести и воздействии окружающей среды с температурой минус 50 °С в течение 60 мин. Порядок проведения климатических испытаний указан в обязательном приложении 2, а результаты испытаний отражаются в протоколе, форма которого приведена в приложении 3.

3.2.4. Требования, предъявляемые к теплофизическим и физико-механическим показателям материалов и тканей БОП-С, изложены в таблицах 1 и 2.

3.2.5. Материал верха не должен менять цвет в течение гарантийного срока в процессе эксплуатации и при стирке (п. 5.9), т.е. должен иметь устойчивую окраску.

3.2.6. Масса комплекта БОП-С должна быть не более 8 кг. Массу комплекта определяют по п. 5.10 настоящих норм.

3.2.7. БОП-С должна защищать от проникновения воды.

3.3. Требования надежности

3.3.1. Срок эксплуатации до списания БОП-С (со дня ввода ее в эксплуатацию) должен быть не менее двух лет при условии соблюдения правил эксплуатации и хранения.

3.3.2. Срок хранения до начала эксплуатации - не менее двух лет. При хранении более двух лет теплофизические и физико-механические показатели материалов и тканей БОП-С (см. таблицы 1 и 2) не должны снижаться более чем на 10 %.

4. ПРАВИЛА ПРИЕМКИ

4.1. БОП-С должна быть разработана в соответствии с ГОСТ 2.103, ГОСТ 15.001, пройти все виды испытаний (включая межведомственные приемочные) и иметь согласованную с ГУГПС МВД России конструкторскую документацию на серийное производство.

Таблица 1

Теплофизический показатель	Значение показателя	Метод испытаний (номер пункта настоящих норм)	Примечание
1. Устойчивость к воздействию лучистого теплового потока, с, не менее: 5,0 кВт/м ² 40,0 кВт/м ²	240 5	5.2 5.2	Испытания проводят на пакете материалов
2. Устойчивость к воздействию открытого пламени, с, не менее	15*	5.3	
3. Теплопроводность при температуре 50...150 °С, Вт/м · °С, не более	0,06	5.4	Испытания проводят на теплоизоляционной подкладке

Окончание таблицы 1

Теплофизический показатель	Значение показателя	Метод испытаний (номер пункта настоящих норм)	Примечание
4. Устойчивость к воздействию температуры окружающей среды 300 °С и усадки после нагревания, с, не менее	300	5.5	Испытания проводят на материале верха
5. Устойчивость к контакту с нагретыми до 400 °С твердыми поверхностями, с, не менее	7	5.6	
6. Кислородный индекс, % (об.), не менее	28	5.7	

* Требование также должно выполняться после пяти стирок материала верха (без полимерного пленочного покрытия) по методу п. 5.9 настоящих норм.

4.2. Приемка вночь разработанной БОП-С осуществляется в соответствии с ГОСТ 15.001.

4.3. Каждая изготовленная партия БОП-С должна подвергаться приемо-сдаточным испытаниям.

4.4. Для проверки и подтверждения качества серийно выпускаемой БОП-С один раз в год проводят периодические испытания.

4.5. При замене состава пакета материалов или изменении конструкции БОП-С должны проводиться типовые испытания.

Таблица 2

Физико-механический показатель	Значение показателя	Метод испытаний	Примечание
1. Поверхностная плотность, г/м ² , не более	400	ГОСТ 3811, ГОСТ 17073	Испытания проводят на материале верха
2. Разрывная нагрузка, Н, не менее: - по основе - по утку	1000 800	ГОСТ 3813, ГОСТ 17316	
3. Сопротивление раздираению, Н, не менее: - по основе - по утку	80 60	ГОСТ 3813, ГОСТ 17074	
4. Усадка после намочения и высушивания, %, не более	2,5	ГОСТ 8710, ГОСТ 8972	
5. Усадка после нагревания, %, не более	5	п. 5.5 настоящих норм	
6. Водонепроницаемость, мм вод. ст., не менее	1000	п. 5.8 настоящих норм	Испытания проводят на материале верха и водонепроницаемом слое
7. Устойчивость к воздействию слабых (до 20 %) кислот и щелочей (H ₂ SO ₄ , HCl, KOH, NaOH), объем стока при нулевом проникновении, %, не менее	80	EN 368	

С. 12 НПБ 196-2000

4.6. Содержание различных видов испытаний приведено в таблице 3.

Таблица 3

Вид испытаний	Требования настоящих норм
Сертификационные	пп. 3.1.1; 3.1.5-3.1.12; 3.1.14; 3.1.15; 3.2.3; таблица 1, пп. 1-6; таблица 2, пп. 1-6; пп. 3.2.6; 6.1
Межведомственные	пп. 3.1.14; 3.2.2-3.2.6; 5.11; 6.1; 6.2
Периодические и типовые	п. 3.1.14; таблица 1, пп. 1-6; таблица 2, пп. 1-6; пп. 3.2.6; 5.11

4.7. Количество представляемых на испытания образцов определяется методикой проверки того или иного требования.

5. МЕТОДЫ ИСПЫТАНИЙ

5.1. Все образцы подготавливают к проведению испытаний в климатических условиях по ГОСТ 10681. Их количество и размеры должны определяться стандартами и настоящими нормами. Допуск на линейные размеры образцов устанавливают в зависимости от применяемых средств измерения.

5.2. Определение устойчивости к воздействию лучистого теплового потока

5.2.1. Испытательное оборудование

Для определения устойчивости материалов к воздействию лучистого теплового потока применяют установку, схема которой приведена на рисунке 1.

В качестве источника излучения используют радиационную панель размером 200x150 мм с нагревательным элементом из нихромовой проволоки.

Для измерения плотности лучистого теплового потока применяют неселективный датчик типа «Гордон» с погрешностью измерения не более 8 % и вторичный прибор с классом точности не ниже 0,15.

Для измерения температуры на внутренней поверхности пакета материалов применяют три термозлектрических преобразователя (ХК - хромель-копелевый или ХА - хромель-алюмелевый, ГОСТ Р 50431) с диаметром кабель-

ной части не более 1,5 мм, которые устанавливают по окружности на расстоянии 5 мм от наружной поверхности датчика теплового потока под углом 120° друг к другу. Для закрепления преобразователи пришивают нитками к внутренней поверхности пакета в месте сгиба на длину не менее 5 мм. При этом обеспечивается экранирование преобразователей от окружающей среды при помощи металлизированной ткани толщиной от 1 до 3 мм.

5.2.2. Отбор образцов

На испытания отбирают не менее 14 образцов (из них 6 вырезают по основе, 8 - по утку) размером 220x70 мм. Образцы должны состоять из пакета материалов, включающего в себя: материал верха, водонепроницаемый слой, основную теплоизоляционную подкладку и подкладочную ткань.

Испытания проводят также с элементами швов и фурнитуры (с расположением их в центральной части образца).

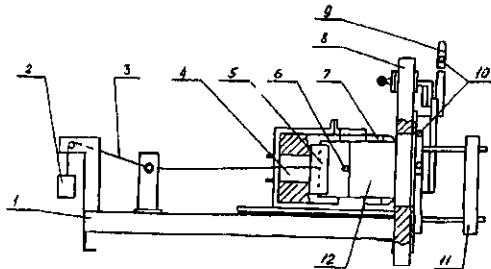


Рисунок 1. Принципиальная схема установки для определения устойчивости материалов БОП-С к воздействию лучистого теплового потока:

1 - платформа; 2 - груз; 3 - нити; 4 - датчик теплового потока; 5 - зажим; 6 - термоэлектрический преобразователь; 7 - держатель образца; 8 - экран; 9 - заслонка; 10 - система охлаждения; 11 - источник излучения; 12 - образец

5.2.3. Методика испытаний

Включают радиационную панель и систему охлаждения. Прогревают радиационную панель в течение (25 ± 5) мин.

С. 14 НПБ 196-2000

Поднимают защитную заслонку для обеспечения доступа теплового потока к датчику. Отодвигают датчик от радиационной панели на расстояние, при котором значение плотности лучистого теплового потока на наружной поверхности образца равняется $5,0 \text{ кВт/м}^2$.

Опускают заслонку.

Закрепляют испытываемый образец на рамке с помощью зажима и устройства натяжения.

Поднимают заслонку и выдерживают образец под действием теплового потока установленной плотности в течение $(240 \pm 1) \text{ с}$.

Измеряют плотность лучистого теплового потока, прошедшего через образец, и температуру на внутренней поверхности образца.

Для обеспечения при испытаниях плотности лучистого теплового потока $40,0 \text{ кВт/м}^2$ в течение нормированного времени $(5 \pm 1) \text{ с}$ изменяют расстояние между радиационной панелью и датчиком с образцом, проводя испытания в той же последовательности.

Для каждого значения плотности теплового потока рассчитывают среднеарифметическое значение температуры по показаниям трех термоэлектрических преобразователей.

5.2.4. Оценка результатов испытаний

Пакет материалов БОП-С считают выдержавшим испытание, если на всех образцах не произошло:

разрушения наружной поверхности материала верха (оплавление, обугливание, прогар и т. д.);

отслоения покрытия от тканевой основы (для материалов с полимерным пленочным покрытием);

воспламенения;

повышения среднеарифметического значения температуры на внутренней поверхности пакета материалов БОП-С в нормированное время до значений, превышающих 50 °C ;

увеличения плотности теплового потока на внутренней поверхности пакета материалов БОП-С в нормированное время до значений, превышающих $2,5 \text{ кВт/м}^2$;

снижения физико-механических показателей (разрывная нагрузка и сопротивление раздиранию - по ГОСТ 3813, для материалов с полимерным пленочным покрытием - по ГОСТ 17316

и ГОСТ 17074) материала верха более чем на 20 % от нормативного значения.

5.3. Определение устойчивости к воздействию открытого пламени

Устойчивость к воздействию открытого пламени проверяют по ISO 6941, в который внесены следующие дополнения.

5.3.1. Размеры образцов 140x60 мм. Размеры между установочными шпильками прямоугольной рамки 110x40 мм.

5.3.2. При поверхностном зажигании испытания проводят на пакете материалов БОП-С, состоящем из материала верха, водонепроницаемого слоя, основной теплоизоляционной подкладки и подкладочной ткани.

5.3.3. При кромочном зажигании испытания проводят на материале верха. В случае испытаний материала с внутренним (наружным) полимерным пленочным покрытием край образца подгибают этим покрытием внутрь (наружу) на величину не менее 50 мм и прошивают термостойкими нитками либо зажимают стальными зажимами.

Аналогично проводят испытания двусторонних смешанных тканей.

5.3.4. Оценка результатов испытаний

Пакет материалов считают выдержавшим испытания, если время остаточного горения и время остаточного тления составило не более 2 с, а также отсутствуют разрушения (при поверхностном зажигании) материалов теплоизоляционной подкладки (обугливание, прогар и т. п.).

5.4. Определение теплопроводности

5.4.1. Испытательное оборудование

Для определения теплопроводности материалов БОП-С применяют установку (рисунок 2).

В качестве рабочего участка используют цилиндрическую трубу длиной l , превышающей наружный диаметр d не менее чем в 9 раз, на которой закрепляют испытываемый образец толщиной δ . В трубе находится электронагреватель (тонкостенная нержавеющая трубка с запрессованными с обоих концов медными вставками), который центрируют фторопластовыми шайбами. Мощность нагревателя регулируют лабораторным автотрансформатором либо другим аналогичным устройством. Измерение напряжения

С. 16 НПБ 196-2000

и силы тока нагревателя проводят приборами с классом точности не ниже 0,2.

Измерение температуры проводят шестью термоэлектрическими преобразователями (ХК - хромель-копелевые или ХА - хромель-алюмелевые, ГОСТ Р 50431) с диаметром кабельной части не более 1,5 мм. Размещение термоэлектрических преобразователей показано на рисунке 2. Их крепление осуществляют следующим образом:

на материале пришивают в месте спая на длину не менее 5 мм и закрывают куском бязи поверхностной плотностью 250 г/м^2 или материалом верха на всю длину цилиндрической трубы;

на металлической трубе зачеканивают в специальный желоб на глубину 3 мм и длину не менее 5 мм.

Термоэлектрические преобразователи выводят на вторичный прибор с классом точности не ниже 0,5.

5.4.2. Отбор образцов

На испытания отбирают три образца основной теплоизоляционной подкладки размерами: длиной l , равной длине трубы, и шириной, равной длине окружности трубы с диаметром d (см. рисунок 2).

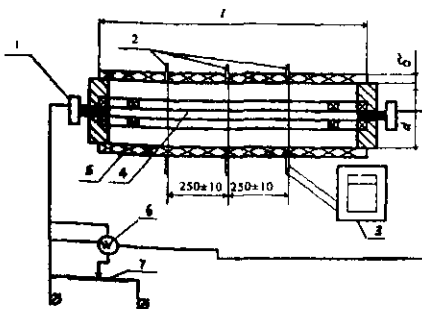


Рисунок 2. Принципиальная схема установки для определения теплопроводности материалов БОП-С:

- 1 - токопроводящая втулка; 2 - термоэлектрические преобразователи;
- 3 - потенциометр; 4 - электронагреватель;
- 5 - испытываемый материал; 6 - прибор контроля мощности (A, V); 7 - автотрансформатор

Толщина теплоизоляционной подкладки δ не должна превышать 6 мм. При большей толщине значения коэффициента теплопроводности определяют для каждого слоя теплоизоляционной подкладки в отдельности, и оно не должно превышать нормативное значение (см. п. 3 таблицы 1) для каждого слоя.

5.4.3. Методика испытаний

Включают установку и создают первоначальный стационарный тепловой поток. Тепловой поток считается стационарным, если значения температуры во всех шести точках измерения остаются неизменными (в пределах 2°C) в течение не менее 10 мин. Кроме этого, разница между значениями температуры трех термоэлектрических преобразователей на металлической трубе, а также трех термоэлектрических преобразователей на материале должна быть не более 12°C . При достижении стационарного режима фиксируют показания температур.

Далее повторяют измерения при значениях мощности электронагревателя, отличающихся от первоначальных на (10 ± 2) Вт и (20 ± 2) Вт соответственно.

5.4.4. Обработка результатов испытаний

Коэффициент теплопроводности определяют по формуле

$$\lambda = [Q \ln(1 + 2\delta/d)] / [2\pi l(t_1 - t_2)],$$

где Q - стационарный тепловой поток, принимаемый равным мощности нагревателя, Вт; l - длина цилиндрической трубы, м; δ - толщина слоя испытываемого образца (м), измеряемая с погрешностью не более $\pm 0,001$ м; d - наружный диаметр цилиндрической трубы, м; t_1 - среднеарифметическое значение температуры на внутренней поверхности слоя (принимается температура поверхности трубы), $^\circ\text{C}$; t_2 - среднеарифметическое значение температуры на внешней поверхности слоя, $^\circ\text{C}$.

Подставляя полученные значения в формулу, рассчитывают коэффициент теплопроводности для каждого из трех стационарных режимов испытания.

За коэффициент теплопроводности принимают среднеарифметическое значение показателей трех режимов.

5.5. Определение устойчивости к воздействию температуры окружающей среды 300 °С и усадки после нагревания

5.5.1. Отбор образцов

На испытания отбирают не менее 14 образцов материала верха (из них 6 вырезают по основе и 8 - по утку) размером 220x70 мм. Образцы сшивают по короткой стороне и придают им форму цилиндра.

5.5.2. Испытательное оборудование:

а) установка, представляющая собой электропечь с принудительной вентиляцией воздуха;

вместимость рабочей камеры, м³, не менее 0,01

рабочая температура, °С, не менее 300

погрешность регулирования температуры, °С, не более ..±5.

В случае использования электропечи с открытыми нагревательными элементами проводится экранирование образца от воздействия теплового потока;

б) секундомер с погрешностью измерения не более ±1 с;

в) термоэлектрический преобразователь (ХК - хромель-копелевый или ХА - хромель-алюмелевый, ГОСТ Р 50431) с диаметром кабельной части не более 1,5 мм, устанавливаемый на расстоянии не менее 50 мм от стенок. При этом обеспечивают его экранирование от окружающей среды при помощи колпачка из металлизированной кремнезёмной ткани толщиной от 1 до 3 мм;

г) вторичный прибор с классом точности не ниже 0,5, на который выводят термоэлектрический преобразователь.

5.5.3. Методика испытаний

Доводят температуру в камере до 300 °С. Открывают дверь камеры и устанавливают в нее образец, закрепленный на держателе, таким образом, чтобы он висел в центре печи. Время установки образца не более 7 с. Закрывают дверцу и с этого момента отсчитывают время выдержки. По окончании нормированного времени открывают дверцу и вынимают образец.

5.5.4. Оценка результатов испытаний

Материал верха считается выдержавшим испытания, если на всех образцах не произошло:

разрушения наружной поверхности (оплавление, обугливание, прогар и т. д.);

отслоения покрытия от тканевой основы (для материалов с полимерным пленочным покрытием);
изменения линейных размеров (усадка не более 5 %);
воспламенения;
снижения физико-механических показателей (разрывная нагрузка и сопротивление раздиранию - по ГОСТ 3813, для материалов с полимерным пленочным покрытием - по ГОСТ 17316 и ГОСТ 17074) материала верха более чем на 50 % от нормативного значения.

5.6. Определение устойчивости к контакту с нагретыми до 400 °С твёрдыми поверхностями

5.6.1. Отбор образцов

На испытания отбирают не менее 14 образцов материала верха (из них 6 вырезают по основе и 8 - по утку) размером 220x70 мм.

5.6.2. Испытательное оборудование:

- а) установка, представляющая собой электропечь:
 - вместимость рабочей камеры, м³, не менее 0,004
 - рабочая температура, °С, не менее 400
 - погрешность регулирования температуры, °С, не более ... ±5;
- б) секундомер с погрешностью измерения не более ±1 с;
- в) контактирующая поверхность из керамических материалов;
- г) термоэлектрический преобразователь (ХК - хромель-копелевый или ХА - хромель-алюмелевый, ГОСТ Р 50431) с диаметром кабельной части не более 1,5 мм, устанавливаемый таким образом, чтобы место его спая касалось контактирующей поверхности, как показано на рисунке 3. При этом термоэлектрический преобразователь сверху экранируют от окружающей среды при помощи металлизированной кремнезёмной ткани толщиной от 1 до 3 мм;
- д) вторичный прибор с классом точности не ниже 0,5, на который выводят термоэлектрический преобразователь.

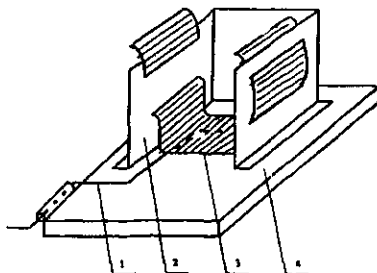


Рисунок 3. Приспособление для проведения испытаний материалов на контакт с нагретой твердой поверхностью:

- 1 - термоэлектрический преобразователь, 2 - держатель,
3 - исследуемый образец, 4 - керамическая пластина

5.6.3. Методика испытаний

Доводят температуру контактирующей поверхности до 400 °С и поддерживают ее в течение всего опыта. Открывают дверь камеры и устанавливают в нее образец, закреплённый в приспособлении (рисунок 3), обеспечивающем площадь соприкосновения образца с нагретой поверхностью не менее 0,002 м². Время установки образца не более 7 с. Закрывают дверцу и с этого момента отсчитывают время выдержки. По окончании нормированного времени открывают дверцу и вынимают приспособление с образцом.

5.6.4. Оценка результатов испытаний

Материал верха считается выдержавшим испытания, если на всех образцах не произошло:

- разрушения наружной поверхности (оплавление и прогар);
- отслоения покрытия от тканевой основы (для материалов с полимерным пленочным покрытием);

воспламенения;

снижения физико-механических показателей (разрывная нагрузка и сопротивление раздиранию - по ГОСТ 3813, для материалов с полимерным пленочным покрытием - по ГОСТ 17316 и ГОСТ 17074) материала верха более чем на 50 % от нормативного значения.

5.7. Метод определения кислородного индекса

Кислородный индекс для материала верха БОП-С определяют по ГОСТ 12.1.044.

В случае испытаний материала с внутренним (наружным - искусственная кожа) полимерным пленочным покрытием край образца подгибают этим покрытием внутрь (наружу) на длину образца (140 мм) и прошивают термостойкими нитками либо зажимают стальными зажимами.

Аналогично проводят испытания двусторонних смесовых тканей.

5.8. Метод определения водонепроницаемости

5.8.1. Отбор образцов

Испытаниям подвергают не менее 5 образцов материалов (пакетов), имеющих форму круга диаметром от 180 до 185 мм. Для материалов с полимерным пленочным покрытием испытания проводят также с элементами швов, располагая их в центральной части образцов.

Водонепроницаемость материалов БОП-С определяют на пакете материалов, который состоит из материала верха и водонепроницаемого слоя.

5.8.2. Испытательное оборудование:

- а) установка, схема которой приведена на рисунке 4;
- б) линейка 1000 мм с ценой деления 1мм;
- в) секундомер с погрешностью измерения не более ± 1 с.

5.8.3. Методика испытаний

Основание зажимного приспособления испытательной камеры (рисунок 4) заполняют водой и контролируют уровень воды с помощью мерной трубки, совмещая его с нулевым делением шкалы этой трубки.

Образец, обращенный наружной стороной вниз, вкладывают в основание зажимного приспособления, закрывают колесом и плотно прижимают с помощью гаек крепления.

Открывают кран, расположенный между емкостью с водой и испытательной камерой, и в течение (60 ± 1) с доводят давление на образец до (1000 ± 5) мм вод. ст. Выдерживают образец под указанным давлением (60 ± 1) с.

Проводят осмотр внутренней поверхности образца. Образец считают выдержавшим испытания, если на его поверхности полностью отсутствуют капли или следы воды.

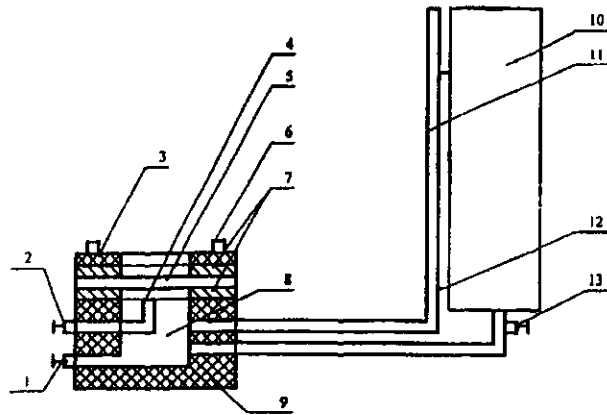


Рисунок 4. Схема установки для определения водонепроницаемости материалов (пакетов) БОП-С:

1 - сливной кран; 2 - кран для удаления воздуха из испытательной камеры; 3 - кольцо для зажима образца; 4 - трубка для определения уровня воды в испытательной камере и слива; 5 - образец; 6 - гайки крепления; 7 - резиновые прокладки; 8 - испытательная камера; 9 - основание камеры; 10 - емкость с водой, создающая давление на образец; 11 - трубка со шкалой делений для измерения давления на образец; 12 - крепление трубки со шкалой делений к емкости с водой; 13 - кран подачи воды в испытательную камеру

5.9. Метод проведения стирки материала верха

Исследуемые 5 образцов материалов размером 140х60 мм помещают в бак стиральной машины и заливают раствором, нагретым до температуры $(65 \pm 5)^\circ\text{C}$ и содержащим 4 г хозяйственного мыла, 1 г кальцинированной соды (или 4 г стирального синтетического порошка) на 1 л воды. Стирку проводят в течение 30 мин. После стирки выполняют трехкратное полоскание (первое при температуре 60°C , второе при 40°C , третье при 20°C) по 2 мин каждое. После отжима образцы гладят при помощи пресса или утюга.

Далее проводят испытания материалов на устойчивость к воздействию открытого пламени (п. 5.3).

5.10. Метод определения массы БОП-С

5.10.1. Массу БОП-С определяют путем взвешивания на весах с пределом измерения от 0,5 до 20 кг и точностью не менее 0,05 кг.

5.10.2. На испытания отбирают не менее трех образцов БОП-С наибольшего размера.

5.10.3. Масса каждого образца БОП-С должна соответствовать нормативному значению.

5.11. Порядок проведения полигонных испытаний

Полигонные испытания должны проводиться на готовых изделиях по Единой методике огневых полигонных испытаний специальной защитной одежды пожарных по проверке эксплуатационных показателей, согласованной с ГУГПС МВД России и утвержденной ВНИИПО МВД России 30 ноября 1994 г., в целях определения и сравнения основных защитных и эргономических показателей серийно выпускаемой БОП-С, а также для отработки тактических приемов использования выпускаемой БОП-С в натуральных условиях.

На испытания представляют не менее трех изделий.

В процессе полигонных испытаний проверяют показатели БОП-С по пп. 3.1.1, 3.1.5, 3.1.7 - 3.1.13 путем визуального осмотра, по п. 3.1.6 путем замера при помощи линейки с ценой деления 1 мм и по п. 3.1.15 путем проведения практических занятий.

6. МАРКИРОВКА, УПАКОВКА, ТРАНСПОРТИРОВАНИЕ И ХРАНЕНИЕ

6.1. Маркировка, упаковка, транспортирование и хранение БОП-С должны осуществляться по ГОСТ 10581 с дополнениями, предусмотренными нормативной документацией на конкретные изделия.

6.2. Каждый комплект БОП-С должен иметь руководство по эксплуатации и паспорт, разработанные в соответствии с ГОСТ 2.601.

Паспорт должен содержать следующие основные разделы: назначение (с указанием уровня тепловой защиты), основные технические данные (защитные свойства,

С. 24 НПБ 196-2000

размеры, масса), комплектность, гарантии изготовителя и сроки хранения, свидетельство об упаковке, свидетельство о приемке, сведения о закреплении БОП-С при эксплуатации, ремонт и учет работы изделия.

Руководство по эксплуатации должно состоять из разделов: описание и работа (особенности конструкции, маркировка), использование по назначению (включая подготовку), меры безопасности при использовании, техническое обслуживание, текущий ремонт, хранение, транспортирование, инструкция по уходу за БОП-С.

7. НОРМАТИВНЫЕ ССЫЛКИ

В настоящих нормах использованы ссылки на следующие нормативные документы:

ГОСТ 2.103-68 ЕСКД. Стадии разработки.

ГОСТ 2.601-95 ЕСКД. Эксплуатационные документы.

ГОСТ 12.1.044-89 ССБТ. Пожаровзрывоопасность веществ и материалов. Номенклатура показателей и методы их определения.

ГОСТ 15.001-88 Система разработки и постановки продукции на производство. Продукция производственно-технического назначения.

ГОСТ 3811-72 Материалы текстильные. Ткани, нетканые полотна и штучные изделия. Методы определения линейных размеров, линейной и поверхностной плотностей.

ГОСТ 3813-72 Материалы текстильные. Ткани и штучные изделия. Методы определения разрывных характеристик при растяжении.

ГОСТ 8710-84 Материалы текстильные. Метод определения изменения размеров тканей после мокрой обработки.

ГОСТ 8972-78 Кожа искусственная. Методы определения намокаемости и усадки.

ГОСТ 10581-91 Изделия швейные. Маркировка, упаковка, транспортирование и хранение.

ГОСТ 10681-75 Материалы текстильные. Климатические условия для кондиционирования и испытания проб и методы их определения.

ГОСТ 15150-69 Машины, приборы и другие технические изделия. Исполнения для различных климатических районов. Категории, условия эксплуатации, хранения и транспортирования в части воздействия климатических факторов внешней среды.

ГОСТ 17073-71 Кожа искусственная. Метод определения толщины и массы 1 м².

ГОСТ 17074-71 Кожа искусственная. Метод определения сопротивления раздиранию.

ГОСТ 17316-71 Кожа искусственная. Метод определения разрывной нагрузки и удлинения при разрыве.

ГОСТ 29122-91 Средства индивидуальной защиты. Требования к стяжкам, строчкам и швам.

ГОСТ Р 50431-92 Термопары. Часть 1. Номинальные статические характеристики преобразования.

ISO 6941 Материалы текстильные. Ткани. Поведение при возгорании. Изменение свойств распространения пламени на вертикально расположенных образцах.

EN 368 Защитная одежда. Защита от жидких химических веществ. Метод испытаний: сопротивление материалов при проникновении жидкостей.

НПБ 157-99 Боевая одежда пожарного. Общие технические требования. Методы испытаний.

Нормативы по пожарно-строевой подготовке.

Наставление по пожарно-строевой подготовке.

Единая методика огневых полигонных испытаний специальной защитной одежды пожарных по проверке эксплуатационных показателей.

Порядок проведения эксплуатационных испытаний

Эксплуатационные испытания БОП-С должны проводиться в подразделениях пожарной охраны в целях получения замечаний практических работников по основным защитным характеристикам и определения возможных путей доработки конструкции БОП-С и используемых для ее изготовления материалов.

Для проведения эксплуатационных испытаний разрабатывается программа-методика, которая согласовывается с заказчиком и должна состоять из следующих основных разделов:

- «Основание для проведения испытаний»;
- «Цель испытаний»;
- «Объект испытаний»;
- «Условия и организация испытаний».

В разделе «Цель испытаний» отмечается, что они проводятся для проверки соответствия БОП-С требованиям настоящих норм, технических условий и других нормативных документов.

В разделе «Объект испытаний» дается описание БОП-С (количество, конструктивное исполнение, используемые при изготовлении материалы, предприятие-изготовитель, номер нормативной и технической документации на производство).

В разделе «Условия и организация испытаний» определяются сроки проведения испытаний, лица, ответственные за их проведение, подразделения, в которых они будут проводиться.

Каждому комплекту БОП-С присваивается номер и заводится карточка эксплуатационных испытаний, которая заполняется после проведения при пожаре работ различных видов. В ней фиксируются имеющиеся нарушения целостности наружного слоя, швов и причины их возникновения: воздействие низких температур и воды, в том числе с добавками поверхностно-активных веществ, агрессивных сред, нефтепродуктов, повышенных температур, тепловых

потоков, кратковременный контакт с открытым пламенем и нагретыми твердыми поверхностями и т. д.

По результатам эксплуатационных испытаний составляется протокол. В нем дается описание БОП-С, отражаются условия испытаний (срок, количество выездов на пожар, воздействие тех или иных опасных факторов и их количественные характеристики согласно обработанным данным карточек эксплуатационных испытаний), результаты осмотра БОП-С и опроса личного состава с выводами о том, выдержала ли БОП-С испытания. Особо отмечаются выполнение испытаний в полном объеме программы и методики, соответствие БОП-С требованиям настоящих норм или других нормативных документов, возможность дальнейшей эксплуатации, даются рекомендации по доработке конструктивного исполнения БОП-С и применяемых материалов, а также по использованию одежды в данной климатической зоне.

На эксплуатационные испытания представляют не менее 5 образцов БОП-С.

КАРТОЧКА ЭКСПЛУАТАЦИОННЫХ ИСПЫТАНИЙ БОП-С

БОП-С № _____ Дата начала эксплуатации _____
 ТУ _____ Изготовитель _____
 Ф.И.О. испытателя _____

Дата	Проводимые работы	Результаты осмотра (описание повреждений и т. д.)	Мнение испытателя о достаточности защиты	Примечание

Приложение 2
(обязательное)

Порядок проведения климатических испытаний (в камере)

Климатические испытания (в камере) проводятся для проверки морозостойких, теплоизолирующих, эргономических, гигиенических свойств одежды, а также в целях сбора данных для определения путей совершенствования конструкции одежды и используемых материалов. Испытаниям подвергаются не менее двух комплектов БОП-С.

Перед испытаниями проверяют внешний вид одежды, комплектность, качество изготовления. Проводится медицинский контроль состояния организма испытуемых. Не допускается превышение следующих физиологических показателей:

температуры тела (аксилярная) 36,6 ... 36,8 °С;

частоты пульса 70 – 80 уд./мин;

артериального давления 120-130 мм рт. ст. (максимальное) и 60-80 мм рт. ст. (минимальное).

После медицинского контроля испытуемые экипируются в боевую одежду. При этом фиксируется время надевания БОП-С.

Примерный комплекс упражнений для проведения испытаний продолжительностью 60 мин изложен в п. 4 приведенного в приложении 3 протокола. Протокол составляется на каждого испытуемого. В нем содержится информация о проведенной работе, физиологических параметрах испытуемого, его субъективных ощущениях, дается оценка качества испытываемой одежды и т. д.

Оценка теплового состояния организма проводится по пятибалльной системе: 1 - очень холодно, 2 - холодно, 3 - прохладно, 4 - комфортно, 5 - тепло. Субъективная оценка одного из испытуемых должна быть подтверждена с помощью регистрации температуры в подкостюмном пространстве 11 датчиками сопротивления (типа ИС571), одним ректальным датчиком (типа ИС568) с обработкой полученных данных и оценкой теплового состояния организма человека.

Обязательными требованиями соблюдения техники безопасности являются:

- исключение допуска к испытаниям лиц, физиологические показатели которых превышают указанные значения;
- проведение испытаний в присутствии врача;
- наличие радиосвязи между испытателем и руководителем испытаний;
- прекращение работ при нарушении комфортного состояния испытателя.

По результатам испытаний в протоколе:

делается вывод о возможности выполнения в БОП-С всех видов работ при температуре минус 50 °С в течение не менее 60 мин;

указываются виды работ, выполнение которых затруднено;

приводятся оценки теплового состояния организма по пятибалльной системе после 30 мин нахождения в климатической камере и перед выходом (по завершении испытаний); приводится время надевания боевой одежды.

Результаты испытаний заверяются подписями руководителя, испытателей, врача.

ПРОТОКОЛ №
климатических испытаний боевой одежды пожарного
для районов России с умеренно холодным, холодным
и очень холодным климатом

г. _____ « ____ » _____ 200 г.

Место проведения испытаний _____
(Наименование организации, подразделения)

1. Общие сведения о боевой одежде

Описание изделия _____

Изготовитель _____

Обозначение нормативного документа _____

Масса, кг _____ Дата изготовления _____

2. Условия испытаний

Температура окружающей среды, °С _____

Атмосферное давление, мм рт. ст. _____

3. Данные об испытателе-добровольце

Фамилия, имя, отчество _____

Возраст, лет _____ Рост, см _____

Показатели	До испытания	После испытания
Масса, кг		
Температура тела, °С		
Частота пульса, уд./мин		
Артериальное давление, мм рт. ст.		
Потоотделение, г		

Примечание _____

4. Запись наблюдений в процессе испытаний

№ п/п	Вид упражнения	Продолжительность выполнения упражнения и отдыха, мин		Оценка самочувствия испытателем
		Работа	Отдых	
1	Переноска груза массой ___ кг на расстояние ___ м	8	4	
2	Подъем на помост высотой ___ м и спуск с него в темпе ___ раз/мин	10	3	
3	Подъем груза массой ___ кг на высоту ___ м с интенсивностью ___ раз/мин	8	5	
4	Подъем на помост высотой ___ м и спуск с него в темпе ___ раз/мин	10	4	
5	Переноска груза массой ___ кг на расстояние ___ м	8	Выход	

Опрос испытателя _____

Осмотр изделия _____

Замечания и выводы руководителя испытания _____

Испытатель _____

(подпись)

(Ф И О)

Врач _____

(подпись)

(Ф И О)

Руководитель _____

(подпись)

(Ф И О)

Редактор Н.В.Бородина

Технический редактор Е.В. Пуцева

Ответственный за выпуск В.А. Истокин

Подписано в печать 13.03.2001 г. Формат 60×84/16. Печать офсетная.
Усл. печ. л. 2,09. Уч.-изд. л. 1,99. Т. - 800 экз. Заказ № 36

Типография ФГУ ВНИИПО МВД России.
143903, Московская обл., Балашихинский р-н,
пос. ВНИИПО, д. 12