
МЕЖГОСУДАРСТВЕННЫЙ СОВЕТ ПО СТАНДАРТИЗАЦИИ, МЕТРОЛОГИИ И СЕРТИФИКАЦИИ
(МГС)

INTERSTATE COUNCIL FOR STANDARDIZATION, METROLOGY AND CERTIFICATION
(ISC)

МЕЖГОСУДАРСТВЕННЫЙ
СТАНДАРТ

ГОСТ
33381—
2015

**Моторвагонный подвижной состав и вагоны
пассажирские локомотивной тяги
ПРАВИЛА РАСЧЕТА И ПРОВЕРКИ ВРЕМЕНИ
ЭВАКУАЦИИ ПАССАЖИРОВ**

Издание официальное



Москва
Стандартинформ
2016

Предисловие

Цели, основные принципы и основной порядок проведения работ по межгосударственной стандартизации установлены ГОСТ 1.0—92 «Межгосударственная система стандартизации. Основные положения» и ГОСТ 1.2—2009 «Межгосударственная система стандартизации. Стандарты межгосударственные, правила, рекомендации по межгосударственной стандартизации. Правила разработки, принятия, применения, обновления и отмены»

Сведения о стандарте

1 РАЗРАБОТАН Обществом с ограниченной ответственностью «Перспективные системы транспорта» (ООО «ПСТ»)

2 ВНЕСЕН Межгосударственным техническим комитетом по стандартизации МТК 524 «Железнодорожный транспорт»

3 ПРИНЯТ Межгосударственным советом по стандартизации, метрологии и сертификации (протокол от 22 июля 2015 г. № 78-П) по переписке

За принятие проголосовали:

Краткое наименование страны по МК (ИСО 3166) 004—97	Код страны по МК (ИСО 3166) 004—97	Сокращенное наименование национального органа по стандартизации
Армения	AM	Минэкономики Республики Армения
Беларусь	BY	Госстандарт Республики Беларусь
Казахстан	KZ	Госстандарт Республики Казахстан
Киргизия	KG	Кыргызстандарт
Россия	RU	Росстандарт
Таджикистан	TJ	Таджикстандарт
Украина	UA	Минэкономразвития Украины

4 Приказом Федерального агентства по техническому регулированию и метрологии от 11 ноября 2015 г. № 1748-ст межгосударственный стандарт ГОСТ 33381—2015 введен в действие в качестве национального стандарта Российской Федерации с 1 августа 2016 года.

5 Настоящий стандарт может быть применен на добровольной основе для соблюдения требований технических регламентов «О безопасности железнодорожного подвижного состава» и «О безопасности высокоскоростного железнодорожного транспорта»

6 ВВЕДЕН ВПЕРВЫЕ

Информация об изменениях к настоящему стандарту публикуется в ежегодном информационном указателе «Национальные стандарты», а текст изменений и поправок — в ежемесячном информационном указателе «Национальные стандарты». В случае пересмотра (замены) или отмены настоящего стандарта соответствующее уведомление будет опубликовано в ежемесячном информационном указателе «Национальные стандарты». Соответствующая информация, уведомление и тексты размещаются также в информационной системе общего пользования — на официальном сайте Федерального агентства по техническому регулированию и метрологии в сети Интернет

© Стандартиформ, 2016

В Российской Федерации настоящий стандарт не может быть полностью или частично воспроизведен, тиражирован и распространен в качестве официального издания без разрешения Федерального агентства по техническому регулированию и метрологии

Введение

Одной из основных причин, требующих эвакуации пассажиров из вагонов, является пожар.

Несмотря на то, что при изготовлении вагонов применяются только негорючие и трудногорючие материалы, провода и кабели, защитные аппараты обеспечивают своевременное отключение при неисправностях электрооборудования, пожары в вагонах случаются из-за неосторожного обращения с огнем пассажиров и обслуживающего персонала, неисправности электрооборудования.

Во время пожара в вагоне опасными факторами для пассажиров могут являться высокая температура, повышенная концентрация токсичных продуктов, возникающая в процессе горения и термического разложения, задымленность и пониженное содержание кислорода, воздействие, которых может привести к травме, отравлению или гибели человека. В условиях пожара время на эвакуацию пассажиров ограничено.

Расчет времени эвакуации пассажиров предназначен для того, чтобы определить время, за которое пассажиры самостоятельно, без посторонней помощи покинут вагон.

Проверка времени эвакуации пассажиров заключается в сравнении расчетного временного периода от момента возникновения пожара до наступления предельно допустимых значений опасных факторов пожара и расчетного временного периода, требуемого для того, чтобы пассажиры были эвакуированы из вагонов.

Настоящий стандарт устанавливает правила расчета и проверки времени эвакуации пассажиров для вагонов следующих типов, предназначенных для перевозки пассажиров:

- вагоны моторвагонного подвижного состава;
- пассажирские вагоны локомотивной тяги.

Использование требований настоящего стандарта позволяет оценить соответствие объемно-планировочных и конструктивных решений вагонов условиям обеспечения безопасной эвакуации пассажиров.

Моторвагонный подвижной состав и вагоны пассажирские локомотивной тяги
ПРАВИЛА РАСЧЕТА И ПРОВЕРКИ ВРЕМЕНИ ЭВАКУАЦИИ ПассажиРОВ

Motor coach rolling stock and passenger cars of locomotive traction.
Rules of calculation and check the time of evacuation of passengers

Дата введения — 2016—08—01

1 Область применения

Настоящий стандарт устанавливает правила расчета и проверки времени эвакуации пассажиров вагонов моторвагонного подвижного состава и пассажирских вагонов локомотивной тяги (далее — вагоны).

Правила расчета распространяются на эвакуацию пассажиров при возникновении пожара в вагонах в пути следования и на стоянках.

2 Нормативные ссылки

В настоящем стандарте использована нормативная ссылка на следующий межгосударственный стандарт:

ГОСТ 12.1.004—91 Система стандартов безопасности труда. Пожарная безопасность. Общие требования

Примечание — При пользовании настоящим стандартом целесообразно проверить действие ссылочных стандартов в информационной системе общего пользования — на официальном сайте Федерального агентства по техническому регулированию и метрологии в сети Интернет или по ежегодному информационному указателю «Национальные стандарты», который опубликован по состоянию на 1 января текущего года, и по выпускам ежемесячного информационного указателя «Национальные стандарты» за текущий год. Если ссылочный стандарт заменен (изменен), то при пользовании настоящим стандартом следует руководствоваться заменяющим (измененным) стандартом. Если ссылочный стандарт отменен без замены, то положение, в котором дана ссылка на него, применяется в части, не затрагивающей эту ссылку.

3 Термины и определения

В настоящем стандарте применены следующие термины с соответствующими определениями:

3.1 эвакуация: Процесс организованного самостоятельного движения пассажиров из вагона в соседние вагоны и/или из вагона на пассажирскую платформу и/или на железнодорожный путь из-за возможности воздействия на них опасных факторов пожара.

3.2 опасные факторы пожара; ОФП: Факторы пожара, воздействие которых может привести к травме, отравлению или гибели человека.

Примечание — К опасным факторам пожара, воздействующим на людей, которые рассматриваются в настоящем стандарте, относятся:

- 1) повышенная температура окружающей среды;
- 2) повышенная концентрация токсичных продуктов горения и термического разложения;
- 3) пониженная концентрация кислорода;
- 4) снижение видимости в дыму.

3.3 необходимое (требуемое) время эвакуации $t_{нб}$: Время с момента возникновения пожара, в течение которого пассажиры должны эвакуироваться в безопасную зону без причинения вреда их жизни и здоровью в результате воздействия опасных факторов пожара.

3.4 расчетное время эвакуации t_p : Время от начала эвакуации пассажиров до момента выхода из вагона последнего человека, получаемое расчетным методом в соответствии с настоящим стандартом.

3.5 время начала эвакуации $t_{нз}$: Интервал времени от момента обнаружения пожара (получения сигнала о пожаре) до выхода первого человека из купе, отсека, секции.

3.6 безопасная зона: Зона, в которой пассажиры защищены от воздействия опасных факторов пожара или в которой опасные факторы пожара отсутствуют.

3.7 аварийный выход: Аварийные окна в вагоне, которые ведут непосредственно наружу, используемые как дополнительный выход для спасания пассажиров и удовлетворяющие требованиям безопасной эвакуации.

Примечание — Аварийные выходы не учитываются в расчетной схеме эвакуации при определении расчетного времени эвакуации пассажиров из вагона.

3.8 эвакуационный выход: Двери в вагоне, ведущие непосредственно наружу или в безопасную зону, удовлетворяющую требованиям безопасной эвакуации людей при пожаре.

3.9 людской поток (поток пассажиров): Неизменная по составу, численности группа людей (до слияния с другим потоком или разделения на несколько потоков).

3.10 однородный поток пассажиров: Поток пассажиров, состоящий из групп людей с одинаковыми мобильными качествами.

3.11 смешанный поток пассажиров: Поток пассажиров, состоящий из групп людей с различными мобильными качествами.

3.12 эвакуационный участок: Участок вагона прямоугольной формы с неизменной шириной, по которому перемещаются пассажиры.

4 Общие положения

4.1 Проверка времени эвакуации пассажиров заключается в сравнении суммарного времени от начала обнаружения пожара до момента выхода из вагона последнего пассажира ($t_{сум}$) с необходимым временем эвакуации $t_{нз}$.

Время эвакуации считается удовлетворяющим требованиям безопасности, если выполняется следующее условие:

$$t_{сум} \leq t_{нз}. \quad (1)$$

4.2 Эвакуация пассажиров из вагона может осуществляться:

- в соседние вагоны через торцевые двери межвагонных переходов;
- на пассажирскую платформу через боковые наружные двери или аварийные выходы;
- на полевую сторону железнодорожного пути через боковые наружные двери или аварийные выходы.

5 Основные расчетные значения

5.1 Основными расчетными значениями являются:

- необходимое (требуемое) время $t_{нз}$ эвакуации пассажиров;
- суммарное время $t_{сум}$ от начала возникновения пожара до момента выхода из вагона последнего пассажира.

5.2 Суммарное время определяют по формуле

$$t_{сум} = t_{нз} + t_p, \quad (2)$$

где t_p — расчетное время эвакуации пассажиров, мин;

$t_{нз}$ — время начала эвакуации, мин.

5.3 Расчетное время эвакуации пассажиров t_p из вагона определяют на основе моделирования движения пассажиров до выхода наружу или в соседний вагон одним из следующих способов:

- по упрощенной аналитической модели движения людского потока, приведенной в приложении А;
- по математической модели индивидуально-поточного движения людского потока, приведенной в приложении Б.

Выбор способа определения расчетного времени эвакуации проводят с учетом специфических особенностей объемно-планировочных решений вагона, а также особенностей контингента пассажиров (людей с ограниченной мобильностью), находящихся в нем.

Упрощенную аналитическую модель применяют для однородного потока пассажиров, а математическую модель индивидуально-поточного движения — для смешанного потока (с учетом пассажиров с ограниченной мобильностью).

5.4 Время начала эвакуации пассажиров принимается равным:

- для вагонов с местами для сидения — 0;
- для пассажирских вагонов купейных, некупейных и первого этажа двухэтажных купейных вагонов — 0,5 мин;
- для второго этажа двухэтажных пассажирских купейных вагонов — 1 мин*.

5.5 Расчет необходимого времени эвакуации пассажиров следует выполнять согласно приложению В.

6 Порядок проведения расчетов

6.1 Для проведения расчетов необходимо иметь в наличии следующие данные о вагоне:

- объемно-планировочные решения;
- номенклатуру материалов, применяемых в вагоне, и их характеристики, в том числе материалов, применяемых для отделки интерьера, способных поддерживать горение и распространять пламя при возгорании;
- максимальное число и места размещения пассажиров (максимальное число пассажиров): для пассажирских вагонов локомотивной тяги — определяется по числу посадочных мест; для вагонов моторвагонного подвижного состава — по числу посадочных мест и числу пассажиров, стоящих в проходах и тамбурах из расчета 7 чел/м²;
- наличие системы пожарной сигнализации (оповещения).

6.2 Для расчета необходимого времени эвакуации пассажиров рассматривают сценарий кругового распространения пожара. Место нахождения первоначального очага пожара определяют из условия блокирования одного из эвакуационных выходов. Начальное значение температуры воздуха внутри вагона должно соответствовать максимально допустимому согласно требованиям, предъявляемым к конкретному подвижному составу для перевозки пассажиров.

6.3 Для определения расчетного времени эвакуации пассажиров в зависимости от типа вагона определяют модель эвакуации пассажиров, проводят построение расчетной схемы эвакуации и осуществляют моделирование эвакуации пассажиров.

6.4 При построении расчетной схемы необходимо исходить из того, что пожар возник во время движения поезда, и эвакуация пассажиров до остановки поезда (при экстренном торможении) при возможности сначала осуществляется в соседний вагон, а после его остановки — дополнительно на платформу или полевою сторону железнодорожного пути. Период времени от начала экстренного торможения до остановки поезда принимается исходя из значения конструкционной скорости пассажирского вагона или моторвагонного подвижного состава.

* При расчете суммарного времени эвакуации $t_{\text{сум}}$, согласно формуле 2, для пассажирских двухэтажных вагонов время начала эвакуации $t_{\text{нз}}$ принимается равным 0,5 мин, т.к. расчетное время эвакуации всех пассажиров двухэтажных вагонов включает в себя разницу времени начала движения пассажиров для первого и второго этажей, составляющую 0,5 мин.

**Приложение А
(обязательное)**

**Определение расчетного времени эвакуации пассажиров из вагона
по упрощенной аналитической модели людского потока**

Расчетное время эвакуации пассажиров t_p из вагона устанавливают по расчету времени движения одного или нескольких потоков пассажиров через эвакуационные выходы от наиболее удаленных мест размещения пассажиров.

При расчете весь путь движения потока пассажиров подразделяют на эвакуационные участки (проход, коридор, дверной проем, тамбур, лестница и подножка вагона) длиной l_i и шириной δ_i . Начальными участками являются проходы между нижними полками или рядами кресел. Так как в вагоне купе имеют выходы в один коридор, допускается принимать в качестве первоначального участка коридор. В данном случае принимается, что поток формируется на участке от выхода из купе, наиболее удаленного от выхода из коридора, до данного выхода. Число пассажиров в коридоре определяется суммированием пассажиров из всех купе.

При определении расчетного времени эвакуации пассажиров длину и ширину каждого участка пути эвакуации для проектируемых и модернизируемых вагонов принимают по проекту. Длину пути по лестницам принимают равной их длине. Длину участка при выходе по подножкам вагона на полевую сторону железнодорожного пути через боковые наружные двери следует рассчитывать от начала подножки до земляного полотна. Длину пути в дверном проеме принимают равной нулю. Тамбур следует считать самостоятельным участком горизонтального пути, имеющим конечную длину l_i .

Расчетное время эвакуации пассажиров t_p , мин, следует определять как сумму времени движения пассажиров по отдельным участкам пути t_i по формуле:

$$t_p = t_1 + t_2 + t_3 + \dots + t_i, \quad (\text{А.1})$$

где t_1 — время движения потока пассажиров на первом (начальном) участке, мин;

t_2, t_3, \dots, t_i — время движения потока пассажиров на каждом из следующих после первого участках пути, мин.

Время движения потока пассажиров по участку пути t_i , мин, рассчитывают по формуле

$$t_i = \frac{l_i}{V_i}, \quad (\text{А.2})$$

где l_i — длина i -го участка пути, м;

V_i — скорость движения потока пассажиров на i -м участке, м/мин.

Скорость движения потока зависит от вида эвакуационного пути, плотности потока и очередности (первоначальный или последующий) участков эвакуации. Для первоначального участка скорость движения потока на участке определяют по таблице А.1 в зависимости от плотности потока D . Если известные величины имеют промежуточные значения, то искомая величина определяется методом линейной интерполяции.

Т а б л и ц а А.1 — Интенсивность и скорость движения потока пассажиров на разных участках путей эвакуации в зависимости от плотности

Плотность потока D , м ² /м ²	Горизонтальный путь		Дверной проем, интенсивность q , м/мин	Лестница вниз	
	Скорость V , м/мин	Интенсивность q , м/мин		Скорость V , м/мин	Интенсивность q , м/мин
0,01	100	1,0	1,0	100	1,0
0,05	100	5,0	5,0	100	5,0
0,10	80	8,0	8,7	95	9,5
0,20	60	12,0	13,4	68	13,6
0,30	47	14,1	16,5	52	15,6
0,40	40	16,0	18,4	40	16,0
0,50	33	16,5	19,6	31	15,6
0,60	28	16,3	19,05	24,5	14,1
0,70	23	16,1	18,5	18	12,6
0,80	19	15,2	17,3	13	10,4
0,90 и более	15	13,5	5,875	8	7,2

П р и м е ч а н и е — Табличное значение интенсивности движения в дверном проеме при плотности потока 0,9 и более, равное 5,875 м/мин, установлено для дверного проема шириной 0,9 м, а при дверном проеме другой ширины δ (но не более 1,6 м) интенсивность движения следует определять по формуле $q=2,5+3,75 \cdot \delta$

Плотность однородного потока пассажиров на первом участке пути D_1 ($\text{м}^2/\text{м}^2$) рассчитывают по формуле:

$$D_1 = \frac{N_1 \cdot f}{l_1 \cdot \delta_1}, \quad (\text{A.3})$$

где N_1 — число пассажиров на первом участке, чел.;

f — средняя площадь горизонтальной проекции человека, $\text{м}^2/\text{чел.}$, принимается равной 0,125 (взрослого в зимней одежде);

l_1 — длина первого участка пути, м;

δ_1 — ширина первого участка пути, м.

Скорость V_i движения потока пассажиров на участках пути, следующих после первого, принимается по таблице А.1 в зависимости от интенсивности движения потока пассажиров по каждому из этих участков пути q_i . В случае, если одному значению интенсивности движения соответствуют два значения скорости движения, то необходимо выполнить расчет плотности потока для корректного определения скорости.

Уравнение неразрывности потока пассажиров связывает между собой параметры, определяющие движение потока на предыдущих и последующих участках. Исходя из этого, интенсивность для всех участков пути, в том числе и для дверных проемов, определяют по формуле

$$q_i = \frac{q_{i-1} \cdot \delta_{i-1}}{\delta_i}, \quad (\text{A.4})$$

где δ_i, δ_{i-1} — ширина рассматриваемого i -го и предшествующего ему участка пути, м;

q_i, q_{i-1} — интенсивности движения потока пассажиров по рассматриваемому i -му и предшествующему участкам пути, м/мин [(интенсивность движения потока пассажиров на первом участке пути q_1 определяют по таблице А.1 по значению D_1 , установленному по формуле (А.3)].

Если значение q_i , определяемое по формуле (А.4), менее или равно q_{max} , то время движения по участку пути t_i , мин, определяют по формуле (А.2), при этом значения q_{max} , м/мин, следует принимать равными:

16,5 — для горизонтальных путей;

19,6 — для дверных проемов;

16,0 — для лестницы вниз.

Время движения через дверной проем в данном случае равно 0.

Если значение q_i , определенное по формуле (А.4), более q_{max} , то интенсивность и скорость движения потока пассажиров по участку i определяют по таблице А.1 при максимальном значении, что соответствует $D = 0,9$ и более. При этом следует учитывать, что время движения пассажиров из-за образовавшегося скопления их на предыдущем участке ($i-1$) увеличится и будет равно времени существования скопления $t_{\text{ск}}$.

$$t_{i-1} = t_{\text{ск}}$$

Время существования скопления на участке ($i-1$) определяют по формуле:

$$t_{\text{ск}} = \frac{N \cdot f}{q_{\text{при } D_{\text{max}}} \cdot \delta_i}, \quad (\text{A.5})$$

где $q_{\text{при } D_{\text{max}}}$ — интенсивность движения пассажиров через i -ый участок при максимальной плотности, м/мин.

Если происходит разделение потока по двум и более участкам, то интенсивность движения по ним рассчитывается с учетом доли ширины каждого из этих участков.

$$q_i = q_{i-1} \frac{\delta_i}{\sum \delta_i}, \quad (\text{A.6})$$

где $\sum_j \delta_i$ — суммарная ширина разделяющихся участков, м.

Примерная схема потоков эвакуации в вагоне пассажирского типа приведена на рисунке А.1.

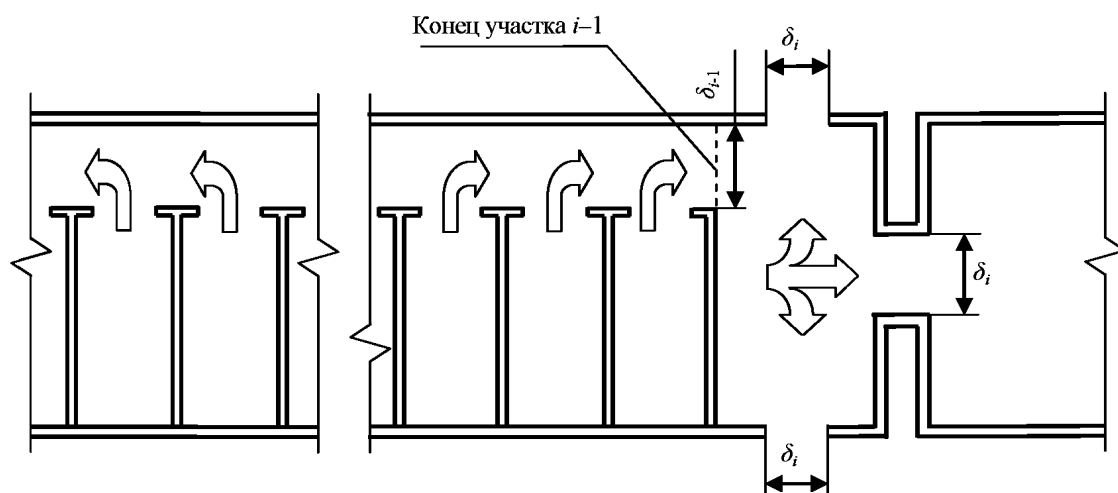


Рисунок А.1 — Примерная схема потоков эвакуации в вагоне пассажирского типа

При слиянии в начале i -го участка двух и более потоков пассажиров (рисунок А.2) интенсивность движения q_i , м/мин, рассчитывают по формуле

$$q_i = \frac{\sum q_{i-1} \cdot \delta_{i-1}}{\delta_i}, \quad (\text{A.7})$$

где q_{i-1} — интенсивность движения потоков пассажиров, сливающихся в начале i -го участка, м/мин;
 δ_{i-1} — ширина участков пути слияния, м;
 δ_i — ширина рассматриваемого участка пути, м.

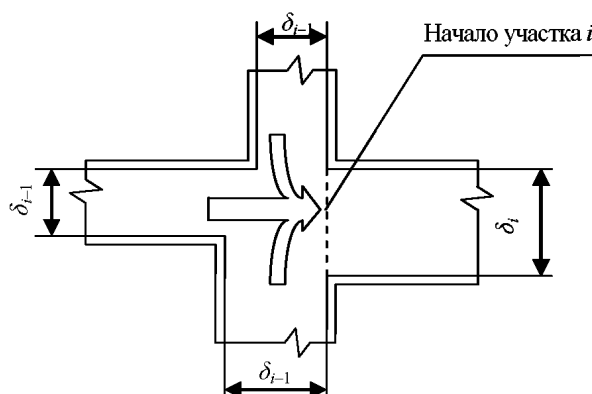


Рисунок А.2 — Слияние людских потоков

Если значение q_i более q_{\max} , то образуется скопление пассажиров и задержка движения в месте слияния потоков пассажиров. Для определения времени выхода пассажиров с участков, предшествующих i -му, необходимо установить долю участия сливающихся потоков пассажиров в образовании максимальной плотности.

Поскольку скопление пассажиров происходит на всех участках пути, т.е. все потоки задерживаются в месте слияния, интенсивность их движения будет одинаковой, соответствующей максимальной плотности скопления, а значения пропускных способностей определяются шириной участков. Следовательно, долю участия γ_i каждого из сливающихся потоков в образовании объединенного потока максимальной плотности и в скоплении пассажиров определяем пропорционально ширине каждого участка:

$$\gamma_{i-1}^j = \frac{\delta_{i-1}^j}{\sum_j \delta_{i-1}}, \quad (\text{A.8})$$

где $\sum_j \delta_{i-1}$ — суммарная ширина сливающихся участков, м.

Процесс слияния идет с участием всех потоков до того момента, когда какой-либо из потоков иссякнет, т.е., когда его замыкающая часть выйдет к месту слияния. С этого момента соответственно меняется доля участия потоков, продолжающих слияние, т.к. $\sum_j \delta_{i-1}$ становится меньше на ширину участка, поток которого закончил слияние. Процесс таким же образом продолжается до полного завершения.

Участок, у которого время выхода пассажиров с участка, определенное по формуле (А.5), будет минимальным, иссякнет первым.

**Приложение Б
(обязательное)**

**Определение расчетного времени эвакуации пассажиров из вагона
по математической модели индивидуально-поточного движения людского потока**

Расчетное время эвакуации пассажиров из вагона определяют по времени выхода из него последнего человека.

За габариты человека в плане принимается эллипс с размерами осей 0,5 м (ширина человека в плечах) и 0,32 м (толщина человека), что соответствует горизонтальной проекции взрослого человека в зимней одежде площадью 0,125 м²/чел. Площадь горизонтальной проекции людей с ограниченной мобильностью (передвигающихся на креслах-колясках) 0,96 м²/чел. (габариты кресла-коляски: ширина 0,8 м, длина 1,2 м). Перед началом моделирования процесса эвакуации должны быть заданы координаты каждого пассажира x_i — расстояние от центра эллипса до конца эвакуационного участка, на котором он находится. При этом, исходя из габаритов человека в плане и размеров эвакуационного участка (длина l_i и ширина δ_i) для каждого эвакуационного участка определяют: максимально возможное число пассажиров в одном ряду сбоку друг от друга и максимально возможное число пассажиров на участке.

Координаты каждого пассажира x_i в начальный момент времени задают в соответствии со схемой расположения пассажиров. Допускается размещать пассажиров равномерно по всей площади вагона, исходя из возможного числа пассажиров в вагоне.

Координату каждого пассажира в момент времени t определяют по формуле:

$$x_i(t) = x_i(t - \Delta t) - v_i(t) \cdot \Delta t, \quad (\text{Б.1})$$

где $x_i(t - \Delta t)$ — координата i -го пассажира в предыдущий момент времени, м;

$v_i(t)$ — скорость i -го пассажира в момент времени t , м/с;

Δt — промежуток времени, с.

Скорость i -го пассажира $v_i(t)$ в момент времени t определяют по таблице А.1 или по таблице Б.1 (для пассажиров с ограниченной мобильностью) в зависимости от локальной плотности потока, в котором он движется $D_i(t)$, и типа эвакуационного участка.

Т а б л и ц а Б.1 — Интенсивность и скорость движения потока пассажиров с ограниченной мобильностью (передвигающихся на креслах-колясках, приводимых в движение вручную) в зависимости от плотности

Плотность потока D , м ² /м ²	Горизонтальный путь	
	Скорость V , м/мин	Интенсивность q , м/мин
0,01	60,00	0,60
0,05	60,00	3,00
0,10	60,00	6,00
0,20	50,57	10,11
0,30	40,84	12,25
0,40	33,93	13,57
0,50	28,58	14,29
0,60	24,20	14,52
0,70	20,50	14,35
0,80	17,30	13,84
0,90	14,47	13,02

Локальную плотность $D_i(t)$, (м²/м²), вычисляют для группы, состоящей из n пассажиров, по формуле:

$$D_i(t) = \frac{(n(t) - 1) \cdot f}{\delta_j \cdot \Delta x}, \quad (\text{Б.2})$$

где n — число пассажиров в группе;

f — средняя площадь горизонтальной проекции человека, м²;

δ_j — ширина j -го эвакуационного участка, м;

Δx — разность координат последнего и первого пассажира в группе, м.

Если в момент времени t координата пассажира $x_i(t)$, определенная по формуле (Б.1), станет отрицательной, то пассажир достиг границы текущего участка и должен перейти на следующий участок.

В этом случае координату этого пассажира на следующем участке определяют по формуле

$$x_i(t) = (x_i(t - \Delta t) - v_i(t) \cdot \Delta t) + l_j - l_j^{\text{сп}}, \quad (\text{Б.3})$$

где $x_i(t - \Delta t)$ — координата i -го пассажира в предыдущий момент времени на $(j-1)$ участке, м;

$v_i(t)$ — скорость i -го пассажира на $(j-1)$ участке в момент времени t , м/с;

l_j — длина j -го участка, м;

$l_j^{\text{сп}}$ — расстояние от начала j -го участка до места слияния его с $(j-1)$ участком, м.

Число пассажиров, переходящих с одного участка на другой в единицу времени, определяется пропускной способностью выхода с участка $Q_j(t)$:

$$Q_j(t) = \frac{q_j(t) \cdot \delta_j^{\text{вых}} \cdot \Delta t}{f \cdot 60}, \quad (\text{Б.4})$$

где $q_j(t)$ — интенсивность движения потока пассажиров на выходе с j -го участка в момент времени t , м/мин;

$\delta_j^{\text{вых}}$ — ширина выхода с j -го эвакуационного участка, м;

Δt — промежуток времени, с.

Интенсивность движения потока пассажиров на выходе с j -го участка в момент времени t определяется в зависимости от плотности потока пассажиров на этом участке, которая определяется по формуле:

$$Dv_j(t) = \frac{N_j \cdot f \cdot \Delta t}{\delta_j \cdot l_j}, \quad (\text{Б.5})$$

где N_j — число пассажиров на j -м участке.

В момент времени t определяют число пассажиров n с отрицательными координатами $x_i(t)$. Если значение $n \leq Q_j(t)$, то все n пассажиров переходят на следующий участок и их координаты определяют в соответствии с формулой (Б.3). Если же значение $n > Q_j(t)$, то число пассажиров, равное значению $Q_j(t)$, переходит на следующий участок, и их координаты определяют в соответствии с формулой (Б.3), а число пассажиров, равное значению $n - Q_j(t)$, остается на данном участке. Таким образом, возникает скопление пассажиров перед выходом с участка.

На основании заданных начальных условий (начальных координат пассажиров, параметров эвакуационных участков) определяют плотности потоков пассажиров и пропускные способности выходов с участков. Затем делают приращение по времени Δt и определяют новые координаты пассажиров. Далее, в момент времени, равный $t_{k+1} = t_k + \Delta t$ (k — текущий интервал времени), снова определяют плотности потоков пассажиров на путях эвакуации и пропускные способности выходов. После этого процесс повторяют до тех пор, пока все пассажиры не покинут вагон.

**Приложение В
(обязательное)**

Определение необходимого времени эвакуации пассажиров из вагона

Аналитически необходимое (требуемое) время эвакуации пассажиров $t_{нб}$, мин, из вагона рассчитывается по формуле (В.1) как произведение критической для человека продолжительности пожара на коэффициент безопасности

$$t_{нб} = \frac{0,8 \cdot t_{кр}}{60}, \quad (В.1)$$

где $t_{кр} = \min(t_{кр}^i)$.

Расчет $t_{нб}$ следует производить для наиболее опасного варианта развития пожара, характеризующегося наибольшим темпом нарастания ОФП в вагоне, исходя из номенклатуры материалов, разрешенных к применению и определенных в 6.1. Исходные данные для проведения расчетов должны быть взяты из нормативно-технических документов, в том числе ГОСТов, сертификатов, ТУ и других, соответствующим образом регламентированных в сфере использования. При отсутствии данных за основу следует принимать показатели материалов, близких по химическому составу к применяемым в подвижных единицах. Допускается также использовать результаты испытаний материалов на горючесть и распространение пламени по соответствующим ГОСТ*, проведенных аккредитованными испытательными центрами.

Сначала рассчитывают значение критической продолжительности пожара $t_{кр}^i$ для каждого материала, способного поддерживать горение и распространять пламя при возгорании, по условию достижения каждым ОФП предельно допустимых значений в вагоне. Из полученных в результате расчетов значений критической продолжительности пожара выбирают минимальное, при этом предполагается, что каждый ОФП воздействует на пассажиров независимо от других.

$$t_{кр}^i = \min \left\{ t_{кр}^T, t_{кр}^{ПВ}, t_{кр}^{O_2}, t_{кр}^{ТГ} \right\}, \quad (В.2)$$

где $t_{кр}^T$, $t_{кр}^{ПВ}$, $t_{кр}^{O_2}$, $t_{кр}^{ТГ}$ — критическая для пассажиров продолжительность пожара по ОФП, соответственно, по повышенной температуре, потере видимости, пониженному содержанию кислорода и токсичным газам (по каждому из газообразных токсичных продуктов горения).

Значения каждой критической для пассажиров продолжительности пожара в вагоне определяются по следующим формулам:

по повышенной температуре

$$t_{кр}^T = \left\{ \frac{B}{A} \ln \left[1 + \frac{70 - t_0}{(273 + t_0) \cdot Z} \right] \right\}^{\frac{1}{3}}, \quad (В.3)$$

по потере видимости

$$t_{кр}^{ПВ} = \left\{ \frac{B}{A} \ln \left[1 - \frac{V \cdot \ln(1,05 \cdot \alpha \cdot E)}{l_{пр} \cdot B \cdot D_m \cdot Z} \right]^{-1} \right\}^{\frac{1}{3}}, \quad (В.4)$$

по пониженному содержанию кислорода

$$t_{кр}^{O_2} = \left\{ \frac{B}{A} \ln \left[1 - \frac{0,044}{\left(\frac{B \cdot L_{O_2}}{V} + 0,27 \right) \cdot Z} \right]^{-1} \right\}^{\frac{1}{3}}, \quad (В.5)$$

по токсичным газам

$$t_{кр}^{ТГ} = \left\{ \frac{B}{A} \ln \left[1 - \frac{V \cdot X}{B \cdot L \cdot Z} \right]^{-1} \right\}^{\frac{1}{3}}, \quad (В.6)$$

* В РФ действует ГОСТ 12.1.044—89 «Пожаровзрывоопасность веществ и материалов»

где $B = \frac{353 \cdot c_p \cdot V}{(1 - \varphi) \cdot \eta \cdot Q_n}$ — размерный комплекс, зависящий от теплоты сгорания материала и свободного объема

вагона, кг;

c_p — удельная изобарная теплоемкость дымовых газов, МДж/кг·К;

V — свободный объем вагона, м³. Допускается принимать равным 80 % геометрического объема вагона;

φ — коэффициент теплопотерь (при отсутствии данных может быть принят равным 0,3);

η — коэффициент полноты горения материала;

Q_n — низшая теплота сгорания материала, МДж/кг;

$A = 1,05 \cdot \Psi \cdot v^2$ — размерный параметр при круговом распространении пожара, учитывающий удельную массовую скорость выгорания горючего материала (Ψ) и линейную скорость распространения пламени (V), кг/с³;

$Z = \frac{h}{H} \exp\left(1,4 \cdot \frac{h}{H}\right)$ — безразмерный параметр, учитывающий неравномерность распределения ОФП по вы-

соте вагона;

$h = 1,7$ м — средний рост человека;

H — высота внутреннего помещения вагона, м;

t_0 — начальная температура воздуха в вагоне, °С;

α — коэффициент отражения предметов на путях эвакуации (при отсутствии специальных требований, принимается равным 0,3, согласно ГОСТ 12.1.004);

E — начальная освещенность (при отсутствии специальных требований, принимается равным 50 лк, согласно ГОСТ 12.1.004), лк;

$L_{пр}$ — предельная дальность видимости в дыму (принимается равной расстоянию между указателями путей эвакуации), м;

D_m — дымообразующая способность горящего материала, Нп·м²/кг;

L_{O_2} — удельный расход кислорода, кг/кг;

L — удельный выход токсичных газов при сгорании одного килограмма материала, кг/кг;

X — предельно допустимое содержание токсичного газа в вагоне, кг/м³ ($X_{CO_2} = 0,11$ кг/м³; $X_{CO} = 1,16 \cdot 10^{-3}$ кг/м³; $X_{HCl} = 23 \cdot 10^{-6}$ кг/м³; $X_{NO_2} = 1 \cdot 10^{-3}$ кг/м³).

Если под знаком логарифма получается отрицательное число, то данный ОФП не представляет опасности.

УДК 629.45:006.354

МКС 45.060

ОКП 31 8000

Ключевые слова: моторвагонный подвижной состав и вагоны пассажирские, правила расчета времени эвакуации пассажиров, необходимое время эвакуации пассажиров, проверка времени эвакуации пассажиров, опасные факторы пожара, эвакуационный участок, время начала эвакуации пассажиров, сценарий пожара, модель эвакуации пассажиров, поток пассажиров, координата пассажира, критическая продолжительность пожара

Редактор *В.А. Сиволапов*
Корректор *М.С. Кабашова*
Компьютерная верстка *А.С. Самарина*

Подписано в печать 08.02.2016. Формат 60x84¹/₈.
Усл. печ. л. 1,86. Тираж 35 экз. Зак. 355.

Подготовлено на основе электронной версии, предоставленной разработчиком стандарта

ФГУП «СТАНДАРТИНФОРМ»
123995 Москва, Гранатный пер., 4.
www.gostinfo.ru info@gostinfo.ru