
ФЕДЕРАЛЬНОЕ АГЕНТСТВО
ПО ТЕХНИЧЕСКОМУ РЕГУЛИРОВАНИЮ И МЕТРОЛОГИИ



НАЦИОНАЛЬНЫЙ
СТАНДАРТ
РОССИЙСКОЙ
ФЕДЕРАЦИИ

ГОСТ Р
56459—
2015

**УСТРОЙСТВА ПОЖАРОТУШЕНИЯ
АВТОНОМНЫЕ С ПРИМЕНЕНИЕМ
ТЕРМОАКТИВИРУЕМЫХ
МИКРОКАПСУЛИРОВАННЫХ
ГАЗОВЫДЕЛЯЮЩИХ ОГНЕТУШАЩИХ
ВЕЩЕСТВ**

**Общие технические требования.
Методы испытаний**

Издание официальное



Москва
Стандартинформ
2015

Предисловие

1 РАЗРАБОТАН Федеральным государственным бюджетным учреждением «Всероссийский ордена «Знак Почета» научно-исследовательский институт противопожарной обороны» (ФГБУ ВНИИПО) МЧС России

2 ВНЕСЕН Техническим комитетом по стандартизации ТК 274 «Пожарная безопасность»

3 УТВЕРЖДЕН И ВВЕДЕН В ДЕЙСТВИЕ Приказом Федерального агентства по техническому регулированию и метрологии от 15 июня 2015 г. № 697-ст

4 ВВЕДЕН ВПЕРВЫЕ

Правила применения настоящего стандарта установлены в ГОСТ Р 1.0—2012 (раздел 8). Информация об изменениях к настоящему стандарту публикуется в ежегодном (по состоянию на 1 января текущего года) информационном указателе «Национальные стандарты», а официальный текст изменений и поправок — в ежемесячном информационном указателе «Национальные стандарты». В случае пересмотра (замены) или отмены настоящего стандарта соответствующее уведомление будет опубликовано в ближайшем выпуске ежемесячного информационного указателя «Национальные стандарты». Соответствующая информация, уведомление и тексты размещаются также в информационной системе общего пользования — на официальном сайте Федерального агентства по техническому регулированию и метрологии в сети Интернет (www.gost.ru)

© Стандартинформ, 2015

Настоящий стандарт не может быть воспроизведен, тиражирован и распространен в качестве официального издания без разрешения Федерального агентства по техническому регулированию и метрологии

Содержание

1 Область применения	1
2 Нормативные ссылки	1
3 Термины и определения	2
4 Общие положения	2
5 Классификация, условные обозначения и требования к технической документации	3
6 Общие технические требования.	4
7 Требования безопасности и охраны окружающей среды	5
8 Общие правила проведения испытаний	5
9 Методы испытаний	6
Библиография.	12

**УСТРОЙСТВА ПОЖАРУТУШЕНИЯ АВТОНОМНЫЕ С ПРИМЕНЕНИЕМ ТЕРМОАКТИВИРУЕМЫХ
МИКРОКАПСУЛИРОВАННЫХ ГАЗОВЫДЕЛЯЮЩИХ ОГNETУШАЩИХ ВЕЩЕСТВ****Общие технические требования.
Методы испытаний**

Fire extinguishing devices with thermosetting microcapsulation outgassing extinguishing composition.
General technical requirements. Test methods

Дата введения — 2015—11—01

1 Область применения

1.1 Настоящий стандарт распространяется на автономные устройства пожаротушения с применением термоактивируемых микрокапсулированных газовыделяющих огнетушащих веществ (далее — устройства), предназначенные для объемного тушения без участия человека пожаров классов А2 и В по ГОСТ 27331 и электрооборудования под напряжением в объектах защиты малого объема (электророзетки, электрощиты, шкафы с электрооборудованием и т. п.).

1.2 Настоящий стандарт устанавливает общие технические требования и методы испытаний устройств в процессе их изготовления и эксплуатации.

2 Нормативные ссылки

В настоящем стандарте использованы ссылки на следующие нормативные документы:

ГОСТ 9.703 Единая система защиты от коррозии и старения. Пластмассы для изделий, предназначенных для эксплуатации в районах с тропическим климатом. Общие требования к выбору и методы испытаний

ГОСТ 12.1.007 Система стандартов безопасности труда. Вредные вещества. Классификация и общие требования

ГОСТ 12.1.033 Система стандартов безопасности труда. Пожарная безопасность. Термины и определения

ГОСТ 12.2.003 Система стандартов безопасности труда. Оборудование производственное. Общие требования безопасности

ГОСТ 12.2.037 Система стандартов безопасности труда. Техника пожарная. Требования безопасности

ГОСТ 166 (ИСО 3599) Штангенциркули. Технические условия

ГОСТ 427 Линейки измерительные металлические. Технические условия

ГОСТ 8803 Проволока круглая из прецизионных сплавов с высоким электрическим сопротивлением тончайшая для резистивных элементов. Технические условия

ГОСТ 14192 Маркировка грузов

ГОСТ 15150 Машины, приборы и другие технические изделия. Исполнения для различных климатических районов. Категории, условия эксплуатации, хранения и транспортирования в части воздействия климатических факторов внешней среды

ГОСТ 18321 Статистический контроль качества. Метод случайного отбора выборок штучной продукции

ГОСТ 19433 Грузы опасные. Классификация и маркировка

ГОСТ 21204 Горелки газовые промышленные. Общие технические требования

ГОСТ 23170 Упаковка для изделий машиностроения. Общие требования

ГОСТ 25828 Гептан нормальный эталонный. Технические условия

ГОСТ 26996 Полипропилен и сополимеры пропилена. Технические условия
ГОСТ 27331 Пожарная техника. Классификация пожаров
ГОСТ 32126.1 (IEC 60670-1) Коробки и корпуса для электрических аппаратов, устанавливаемые в стационарные электрические установки бытового и аналогового назначения. Часть 1. Общие требования

ГОСТ Р 27.403 Надежность в технике. Планы испытаний для контроля вероятности безотказной работы

ГОСТ Р 51091 Установки порошкового пожаротушения автоматические. Типы и основные параметры

ГОСТ Р 51105 Топлива для двигателей внутреннего сгорания. Неэтилированный бензин. Технические условия

ГОСТ Р 53228 Весы неавтоматического действия. Часть 1. Метрологические и технические требования. Испытания

ГОСТ Р 53280.3 Установки пожаротушения автоматические. Огнетушащие вещества. Часть 3. Газовые огнетушащие вещества. Методы испытаний

Примечание — При пользовании настоящим стандартом целесообразно проверить действие ссылочных стандартов в информационной системе общего пользования — на официальном сайте Федерального агентства по техническому регулированию и метрологии в сети Интернет или по ежегодно издаваемому информационному указателю «Национальные стандарты», который опубликован по состоянию на 1 января текущего года, и по выпускам ежемесячно издаваемого информационного указателя «Национальные стандарты» за текущий год. Если заменен ссылочный стандарт, на который дана недатированная ссылка, то рекомендуется использовать действующую версию этого стандарта с учетом всех внесенных в данную версию изменений. Если заменен ссылочный стандарт, на который дана датированная ссылка, то рекомендуется использовать версию этого стандарта с указанным выше годом утверждения (принятия). Если после утверждения настоящего стандарта в ссылочный стандарт, на который дана датированная ссылка, внесено изменение, затрагивающее положение, на которое дана ссылка, то это положение рекомендуется применять без учета данного изменения. Если ссылочный стандарт отменен без замены, то положение, в котором дана ссылка на него, рекомендуется применять в части, не затрагивающей эту ссылку.

3 Термины и определения

В настоящем стандарте применены следующие термины с соответствующими определениями:

- 3.1 **газовое огнетушащее вещество**; ГОТВ: По ГОСТ Р 53280.3.
- 3.2 **класс пожара**: По ГОСТ 27331.
- 3.3 **климатические факторы внешней среды**: По ГОСТ 15150.
- 3.4 **микрокапсулирование**: Заключение жидкого огнетушащего состава в оболочку (микрокапсулу).
- 3.5 **микрокапсулы**: Капсулы, состоящие из тонкой оболочки из полимерного материала шарообразной или неправильной формы размером от 2 до 100 мкм, содержащие жидкий огнетушащий состав.
- 3.6 **модельный очаг пожара**; МОП: По ГОСТ Р 51091.
- 3.7 **огнетушащее вещество**; ОТВ: По ГОСТ 12.1.033.
- 3.8 **огнетушащая способность**: По ГОСТ Р 51091.
- 3.9 **термоактивируемое микрокапсулированное газовыделяющее ОТВ**: Газовое огнетушащее вещество, содержащееся внутри микрокапсул, выделяющееся при повышении температуры до определенного установленного значения.
- 3.10 **устройство пожаротушения автономное**: Изделие, автоматически осуществляющее функции обнаружения и тушения пожара независимо от внешних источников питания, систем управления и не связанное с установкой пожарной сигнализации.

4 Общие положения

4.1 Устройство пожаротушения с термоактивируемым микрокапсулированным газовыделяющим огнетушащим веществом (ТМГОТВ) содержит огнетушащий композит и средства крепления. Композит может быть выполнен в форме пластины, средство крепления — клейкая лента (скотч). Возможны другие конструктивные исполнения устройства.

Огнетушащий композит — это материал, состоящий из ТМГОТВ и связующего вещества.

Средства крепления (скотч) предназначены для фиксации устройства пожаротушения с ТМГОТВ на защищаемом оборудовании.

4.2 Микрокапсулирование газового огнетушащего вещества должно обеспечивать его сохранность и минимальную утечку в климатических условиях эксплуатации в течение назначенного срока службы, а также разрушение оболочки микрокапсул и выпуск ОТВ при повышении температуры внутри защищаемого объема до температуры срабатывания, указанной в технической документации (ТД) изготовителя.

4.3 Устройство пожаротушения закрепляют внутри шкафа с электрооборудованием в соответствии с ТД изготовителя (например, на верхней крышке шкафа). При загорании электрооборудования в шкафу тепловой поток разогревает композит с ТМГОТВ, что приводит к выделению ГОТВ и создает условия для прекращения пламенного горения.

4.4 Количество ТМГОТВ в составе устройства пожаротушения обеспечивает огнетушащую способность при защите шкафов с оборудованием различных объемов, но не более установленного в ТД.

Типоразмерный ряд устройств отличается по количеству ТМГОТВ, что обеспечивает огнетушащую способность для ряда максимально допустимых объемов защищаемого оборудования (шкафов, розетки и т. п.).

4.5 Количество ТМГОТВ в составе устройства пожаротушения должно быть достаточным для обеспечения установленной в ТД огнетушащей способности в конце срока эксплуатации с учетом максимальной утечки ГОТВ.

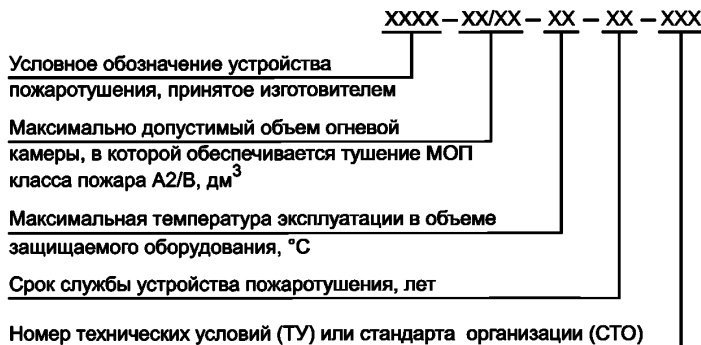
Утечка ГОТВ из устройства в конце срока эксплуатации до пяти лет может составить 50 % начального количества. Для подтверждения огнетушащей способности с учетом максимальной утечки ГОТВ устройство при изготовлении и приемо-сдаточных испытаниях должно содержать ТМГОТВ в количестве, обеспечивающем не менее чем двукратное тушение модельного очага пожара.

5 Классификация, условные обозначения и требования к технической документации

5.1 Устройства пожаротушения классифицируют по огнетушащей способности для ряда максимально допустимых объемов защищаемого оборудования:

- от 15 до 180 дм³;
- не более 0,4 дм³.

5.2 Условное обозначение устройства пожаротушения в ТД должно иметь следующую структуру:



Пример условного обозначения:

УМП—60/60—40—5—ТУ — Устройство пожаротушения УМП обеспечивает тушение МОП класса А2/В в объеме огневой камеры до 60 дм³; максимальная температура эксплуатации в объеме защищаемого оборудования 40 °С; срок службы 5 лет; ТУ.

5.3 В ТД, прилагаемой к устройству пожаротушения, должны быть указаны характеристики, определяющие его назначение, безопасность, требования к монтажу и эксплуатации:

- условное обозначение;
- требования к внешнему виду;
- масса устройства пожаротушения;
- количество (масса) газового огнетушащего вещества в составе устройства пожаротушения;

- способ пожаротушения;
- максимально допустимый объем, для которого обеспечивается огнетушащая способность при тушении МОП;
- интервал температур эксплуатации и хранения устройства пожаротушения по ГОСТ 15150;
- допустимый интервал температур в помещении, в котором расположено защищаемое оборудование, и в объеме защищаемого оборудования. Интервал температур эксплуатации устройства пожаротушения в помещении не должен превышать интервал температур в объеме защищаемого оборудования;
- значение максимальной утечки огнетушащего вещества в течение одного года и назначенного срока службы;
- значение озоноразрушающего потенциала газового огнетушащего вещества в составе устройства;
- показатели надежности:
 - а) назначенный срок службы,
 - б) вероятность безотказной работы;
- требования безопасности;
- габаритные размеры устройства пожаротушения;
- маркировка устройства пожаротушения.

6 Общие технические требования

6.1 Основные показатели

6.1.1 Устройство пожаротушения должно соответствовать требованиям настоящего стандарта и ТД изготовителя, утвержденной в установленном порядке.

Проверку основных показателей устройства пожаротушения, которые определены ТД, следует проводить с применением методов настоящего стандарта. При этом к основным показателям, которые определены ТД, следует отнести:

- а) огнетушащую способность устройства пожаротушения;
- б) климатический диапазон эксплуатации устройства пожаротушения в объеме защищаемого оборудования, который должен быть не менее интервала от минус 40 °С до плюс 40 °С;
- в) массу устройства пожаротушения;
- г) габаритные размеры устройства пожаротушения;
- д) массу ГОТВ в устройстве пожаротушения.

6.1.2 Устройство пожаротушения должно быть снабжено техническими средствами крепления на поверхность объекта защиты.

Средства крепления должны обеспечивать монтаж устройства пожаротушения в соответствии с ТД изготовителя.

6.1.3 Максимальная утечка ГОТВ из устройства пожаротушения в течение одного года при максимальной температуре эксплуатации в объеме защищаемого оборудования не должна превышать 10 %.

6.1.4 Назначенный ресурс срабатывания устройства пожаротушения до списания должен составлять одно срабатывание в условиях пожара или локального термического воздействия, если оно превышает установленный ТД температурный диапазон эксплуатации.

6.1.5 Срок службы устройства пожаротушения в составе защищаемого оборудования должен составлять не более пяти лет.

6.1.6 Вероятность безотказной работы устройства пожаротушения должна составлять не менее 0,95.

6.2 Комплектность

В комплект поставки устройства пожаротушения должны входить:

- устройство пожаротушения;
- техническое описание и руководство по эксплуатации;
- паспорт.

6.3 Маркировка

Маркировка устройства пожаротушения должна содержать:

- условное обозначение устройства пожаротушения;
- значение максимально допустимого объема, в котором обеспечивается огнетушащая способность устройства пожаротушения при тушении МОП классов А2/В;

- значение максимальной температуры эксплуатации в объеме защищаемого оборудования;
- срок службы устройства пожаротушения;
- номер ТУ или СТО;
- дату изготовления.

Допускается в маркировке после срока службы указывать дополнительные сведения.

Расположение маркировки должно позволять прочтение ее текста после монтажа устройства пожаротушения на объекте защиты в соответствии с ТД изготовителя.

Способ нанесения маркировки должен обеспечивать ее сохранность в условиях эксплуатации объекта защиты в течение срока службы устройства пожаротушения.

6.4 Упаковка

Упаковка устройства пожаротушения — по ГОСТ 23170.

Маркировка упаковки — по ГОСТ 14192 и ГОСТ 19433.

Упаковка устройств должна обеспечивать защиту от климатических факторов и механических повреждений при транспортировании, погрузочно-разгрузочных работах и хранении.

7 Требования безопасности и охраны окружающей среды

7.1 При монтаже, эксплуатации, техническом обслуживании и испытаниях устройств пожаротушения необходимо соблюдать требования безопасности, которые указаны в ТД изготовителя, ГОСТ 12.2.003, ГОСТ 12.2.037, [1].

7.2 Устройство пожаротушения не должно относиться к опасным грузам по ГОСТ 19433.

7.3 Все работы по монтажу устройства пожаротушения на электрооборудовании следует выполнять в соответствии с ТД изготовителя.

7.4 При монтаже и эксплуатации устройств пожаротушения, которые применяют для защиты электрооборудования, работающего под напряжением, необходимо соблюдать требования, приведенные в [1] и [2].

Перед монтажом устройства пожаротушения в объем защищаемого электрооборудования необходимо обесточить объект защиты.

7.5 Комплектующие и вещества, входящие в состав устройства пожаротушения, по степени воздействия на организм человека должны относиться к IV классу опасности по ГОСТ 12.1.007 до воздействия открытого пламени.

7.6 Требования к мероприятиям, обеспечивающим безопасность персонала помещений в процессе эксплуатации, а также при/после срабатывании(ия) устройства, должны быть определены в ТД изготовителя.

7.7 Запрещается открывать двери оборудования, защищенного устройством с ТМГОТВ, в момент возгорания или появления дыма, а также сразу после срабатывания устройства с ТМГОТВ.

7.8 После тушения пожара помещение должно быть проветрено с соблюдением требований безопасности, а сработавшие устройства должны быть демонтированы в соответствии с ТД изготовителя.

7.9 Утилизацию использованных устройств пожаротушения и устройств с истекшим сроком службы следует выполнять в соответствии с требованиями ТД изготовителя и [3].

7.10 По степени воздействия на озоновый слой ГОТВ, входящие в состав устройств пожаротушения, должны быть озонобезопасными (озоноразрушающий потенциал равен нулю).

8 Общие правила проведения испытаний

8.1 Образцы устройств для испытаний отбирают по ГОСТ 18321. Метод отбора единиц продукции в выборку принимают в соответствии с ГОСТ 18321 (пункт 3.1).

Число отбираемых образцов должно быть достаточным для проведения испытаний, но не менее трех устройств пожаротушения для проверки огнетушащей способности по тушению МОП каждого класса пожара [см. перечисление а) 6.1.1], одного устройства для проверки воздухообмена огневой камеры (для проверки по 9.4.3 или 9.5.3) и дополнительно трех устройств для проверки утечки ГОТВ (см. 6.1.3).

8.2 Перед проведением испытаний отобранные образцы устройств должны быть идентифицированы на соответствие ТД изготовителя в части внешнего вида, массы и габаритных размеров, маркировки, комплектности, полноты сведений в ТД изготовителя по 5.3.

8.3 Последовательность испытаний должна предусматривать проведение климатических испытаний перед проведением испытаний на огнетушащую способность.

8.4 После каждого огневого испытания проводят очистку камеры от остатков горючего материала и продуктов сгорания, а также ее проветривание и охлаждение с открытой дверцей (для камеры в виде розетки — крышкой) в течение не менее 2 ч.

8.5 В процессе постановки продукции на производство при приемочных и квалификационных испытаниях, а также при типовых испытаниях в процессе производства проводят испытания по определению максимальной утечки ГОТВ из устройства пожаротушения в течение срока службы (см. 6.1.3) и вероятности безотказной работы (см. 6.1.6).

8.6 При проведении испытаний по подтверждению соответствия проверяют основные показатели устройств по 6.1.1, 6.1.2, 6.1.4, 6.2—6.4.

9 Методы испытаний

9.1 Условия проведения испытаний

Испытания проводят при следующих климатических условиях, если в методах испытаний не оговорены особые условия:

- температура окружающего воздуха — (20 ± 5) °С;
- относительная влажность воздуха — от 45 % до 90 %;
- атмосферное давление — от 630 до 800 мм рт. ст.;
- скорость движения воздуха — не более 1 м/с.

9.2 Внешний вид и соответствие технической документации

Соответствие устройства пожаротушения требованиям 6.1.2 (в части наличия технических средств крепления на внутренней поверхности объекта защиты), 5.1—5.3 (в части классификации и наличия сведений в ТД), массы ГОТВ в составе устройства [см. перечисление д) 6.1.1], 6.2—6.4, требованиям безопасности по ГОСТ 12.1.007 (пункт 7.5) и озонобезопасности (см. 7.10) определяют при визуальном проведении внешнего осмотра и экспертизе технической документации на устройство пожаротушения.

9.3 Климатические испытания

9.3.1 Сущность метода

Метод определения климатического диапазона эксплуатации устройства пожаротушения [см. перечисление б) 6.1.1] предусматривает последовательную выдержку устройства при минимальной и затем при максимальной температуре эксплуатации в течение одних суток.

9.3.2 Испытательное оборудование

Климатическая камера тепла и холода с температурным диапазоном работы не менее температурного диапазона, указанного в ТД на устройство пожаротушения.

9.3.3 Проведение испытания

Устройство пожаротушения размещают в камере холода и выдерживают в течение 24 ч при минимальной температуре, указанной в ТД, но не менее минус 40 °С.

Затем устройство пожаротушения вынимают из камеры и размещают в помещении с климатическими условиями по 9.1, где выдерживают в течение 24 ч.

После этого устройство пожаротушения размещают в камере тепла и выдерживают в течение 24 ч при максимальной температуре, указанной в ТД для условий эксплуатации, но не более 40 °С.

Затем устройство пожаротушения вынимают из камеры и размещают в помещении с климатическими условиями по 9.1, где выдерживают в течение не менее 24 ч.

9.3.4 Результаты испытаний

По окончании климатических испытаний контролируют внешний вид и измеряют по 9.12 габаритные размеры устройства [см. перечисление г) 6.1.1], которые должны соответствовать требованиям ТД.

По окончании климатических испытаний следует провести проверку огнетушащей способности [см. перечисление а) 6.1.1] в соответствии с 9.4 или 9.5.

9.4 Определение огнетушащей способности устройств, для которых максимально допустимый объем защищаемого оборудования составляет от 15 до 180 дм³

9.4.1 Метод определения огнетушащей способности устройств [см. перечисление а) 6.1.1] предусматривает зажигание МОП, размещенного в огневой камере, что приводит к прогреву ТМГОВ в составе устройства пожаротушения, выделению ГОТВ и последующему тушению МОП.

9.4.2 Испытательное оборудование и материалы

9.4.2.1 Модельный очаг пожара класса А2 по ГОСТ 27331 выполняют в виде пластины полипропилена по ГОСТ 26996. Размер пластины выбирают в зависимости от объема огневой камеры в соответствии с таблицей 1.

Т а б л и ц а 1

Объем огневой камеры, дм ³	Размер пластины, мм
От 15 до 50	200 × 100 × 5
от 50 до 100	200 × 200 × 5
от 100 до 140	200 × 200 × 10
от 140 до 180	300 × 200 × 15

9.4.2.2 Модельный очаг пожара класса В по ГОСТ 27331 выполняют из негорючего материала в виде цилиндрической емкости высотой 30 мм, наполовину заполненной горючей жидкостью (бензин по ГОСТ Р 51105 или н-гептан по ГОСТ 25828). Диаметр МОП выбирают в зависимости от объема огневой камеры в соответствии с таблицей 2.

Т а б л и ц а 2

Объем огневой камеры, дм ³	Диаметр МОП, мм
От 15 до 50	60
От 50 до 100	90
От 100 до 140	100
От 140 до 180	150

9.4.2.3 Огневая камера

Огневая камера изготовлена из негорючего материала и выполнена в виде шкафа с одной дверцей. Высота огневой камеры должна составлять от 0,39 до 0,8 м (для объема камеры до 60 дм³) или от 0,8 м до 1,0 м (для объема камеры от 60 до 180 дм³).

Фактическое значение объема огневой камеры должно соответствовать максимально допустимому объему, для которого устройство пожаротушения обеспечивает огнетушащую способность согласно ТД, или превышать его не более чем на 5 %.

Конструкция огневой камеры содержит расположенные на нижней грани (на дне) шкафа постоянно открытые проемы, выполненные в виде отверстий диаметром $(35,00 \pm 0,35)$ мм.

Число отверстий составляет:

- 3 шт. — для камеры объемом до 60 дм³;
- 6 шт. — для камеры объемом св. 60 до 120 дм³;
- 9 шт. — для камеры объемом св. 120 до 180 дм³.

9.4.2.4 Источник зажигания – газовая горелка по ГОСТ 21204 с рабочей температурой 1000 °С.

9.4.2.5 Весы электронные лабораторные по ГОСТ Р 53228 с точностью измерений не менее 0,1 г.

9.4.2.6 Секундомер с точностью измерений не менее 0,1 с.

9.4.3 Подготовка к проведению испытания

9.4.3.1 Перед проведением огневых испытаний проводят проверку воздухообмена в огневой камере.

Метод проверки предусматривает контроль изменения массы горючего вещества МОП в результате свободного горения и последующего самотушения в огневой камере при отсутствии устройства пожаротушения.

Для проверки указанного показателя проводят по одному огневому опыту для МОП каждого класса пожара.

9.4.3.2 Подготавливают МОП класса пожара А2 или В и взвешивают его.

МОП размещают горизонтально на середине высоты огневой камеры и на расстоянии от 50 до 100 мм от ее задней стенки. Крепление МОП должно обеспечивать его надежную фиксацию в процессе опыта.

9.4.3.3 При проведении испытания с использованием МОП класса пожара А2 для зажигания очаг вынимают из камеры.

Зажигание осуществляют с помощью газовой горелки по ГОСТ 21204 с рабочей температурой 1000 °С. При возникновении устойчивого пламенного горения МОП возвращают в исходное положение в камере и закрывают дверцу камеры.

Продолжительность времени от начала зажигания МОП до закрытия дверцы камеры не должна превышать 20 с.

Испытание проводят до прекращения горения МОП, что определяют по прекращению пламенного горения и интенсивного дымовыделения из шкафа. Затем МОП удаляют из камеры и взвешивают.

9.4.3.4 При проведении испытания по проверке воздухообмена огневой камеры с использованием МОП класса пожара В зажигание горючей жидкости МОП осуществляют непосредственно в огневой камере при кратковременном воздействии газовой горелки по ГОСТ 21204 с рабочей температурой 1000 °С. При возникновении пламенного горения закрывают дверцу камеры.

Испытание проводят до прекращения горения горючей жидкости, что определяют по прекращению пламенного горения и интенсивного дымовыделения из шкафа. Затем МОП удаляют из камеры и взвешивают.

9.4.3.5 Считают, что постоянно открытые проемы и плотность конструктивных элементов огневой камеры обеспечивает достаточный воздухообмен, если потеря массы сгораемой части МОП S , вычисленная по формуле (1), составляет не менее 90 %.

$$S = \frac{M_1 - M_2}{M_r} 100, \quad (1)$$

где M_1 — масса МОП до испытаний;

M_2 — масса МОП после испытаний;

M_r — масса сгораемой части МОП.

В случае, если потеря массы S не превышает 90 %, то в верхней части задней крышки огневой камеры выполняют дополнительные постоянно открытые проемы и повторяют огневой опыт.

9.4.4 Проведение испытания по определению огнетушащей способности с использованием МОП класса пожара А2

Подготавливают и взвешивают МОП, затем зажигают его с помощью источника зажигания по 9.4.3.3 и размещают в огневой камере согласно 9.4.3.2.

Измеряют время от момента зажигания МОП до его тушения с помощью устройства пожаротушения. Тушение МОП определяют визуально по прекращению пламенного горения и интенсивного дымовыделения из камеры.

Выдерживают огневую камеру в закрытом положении в течение 3 мин после тушения МОП. Фиксируют отсутствие повторного загорания.

Затем МОП удаляют из камеры и взвешивают.

Огневую камеру проветривают.

После проветривания и подготовки огневой камеры по 8.4 без изменения положения устройства пожаротушения в камере повторно размещают МОП и проводят второй огневой опыт.

Проводят испытания трех образцов устройств.

9.4.5 Проведение испытания по определению огнетушащей способности с использованием МОП класса пожара В

Подготавливают и взвешивают МОП, затем МОП размещают в огневой камере и зажигают с помощью источника зажигания по 9.4.3.4.

Измеряют время от момента зажигания МОП до его тушения с помощью устройства пожаротушения. Тушение МОП определяют визуально по прекращению пламенного горения и интенсивного дымовыделения из камеры.

Выдерживают огневую камеру в закрытом положении в течение 3 минут после тушения МОП. Фиксируют отсутствие повторного загорания.

Затем МОП удаляют из камеры и взвешивают.

После проветривания и подготовки огневой камеры по 8.4 без изменения положения устройства пожаротушения в камере повторно размещают МОП и проводят второй огневой опыт.

Проводят испытания трех образцов устройств.

9.4.6 Результаты испытаний

Результаты каждой пары огневых опытов считают положительными, если в каждом опыте:

- потеря массы МОП класса А2 или В, вычисленная по формуле (1), составляет не более 30 %;
- время тушения МОП не превышает 5 мин;
- в течение 3 мин после тушения не произошло повторное воспламенение.

Результаты огневых испытаний по проверке огнетушащей способности устройства пожаротушения для МОП каждого класса пожара считают положительными, если в трех последовательно проведенных парах огневых опытов получены положительные результаты.

9.5 Определение огнетушащей способности устройств, для которых максимально допустимый объем защищаемого оборудования составляет до 0,4 дм³

9.5.1 Метод предусматривает зажигание МОП в огневой камере, что приводит к прогреву ТМГОВ в составе устройства пожаротушения, выделению ГОТВ и последующему тушению МОП.

9.5.2 Испытательное оборудование и материалы

9.5.2.1 Модельный очаг пожара

В качестве МОП класса пожара А2 по ГОСТ 27331 используют пластину полипропилена по ГОСТ 26996 с габаритными размерами (30×10×5) мм.

Для зажигания МОП используют нихромовую проволоку (спираль) по ГОСТ 8803 марки Х20Н80 толщиной 0,8 мм и длиной 200 мм, которую наматывают на пластину полипропилена и на которую подают электрическое напряжение до 12 В.

При этом источник напряжения должен обеспечивать максимальный ток до 10 А.

9.5.2.2 Огневая камера

Огневая камера изготовлена из негорючего или трудногорючего материала и выполнена в форме серийно изготавливаемого изделия — подрозетника с крышкой или аналогичного изделия.

Например, в качестве огневой камеры может быть использован подрозетник для внутреннего монтажа по ГОСТ Р 32126.1, аналогичный подрозетник или иное изделие.

Фактический объем огневой камеры должен соответствовать максимально допустимому объему, для которого устройство пожаротушения обеспечивает огнетушащую способность согласно ТД, или превышать его не более чем на 5 %.

9.5.2.3 Весы электронные лабораторные по ГОСТ Р 53228 с точностью измерений не менее 0,01 г.

9.5.2.4 Источник напряжения 12 В, максимальный ток — 10 А.

9.5.2.5 Секундомер с точностью измерений не менее 0,1 с.

9.5.3 Подготовка к проведению испытания

Проводят проверку воздухообмена в огневой камере.

Метод проверки предусматривает контроль изменения массы горючего вещества МОП в результате свободного горения и последующего самотушения в огневой камере при отсутствии устройства пожаротушения.

Для проверки указанного показателя проводят один огневой опыт.

Подготавливают МОП класса пожара А2 и проводят его взвешивание.

МОП размещают в средней части огневой камеры.

Камеру монтируют на держатель (подложку) из негорючего материала.

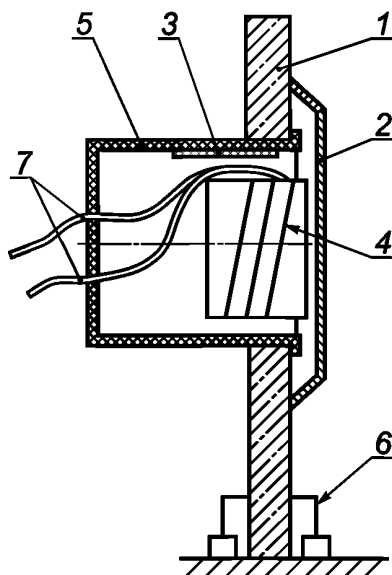
Схема расположения огневой камеры и МОП приведена на рисунке 1.

Зажигают МОП подачей напряжения на нихромовую спираль до появления пламенного горения. Затем источник напряжения отключают.

Эксперимент проводят до прекращения горения МОП, что определяют по прекращению пламенного горения и интенсивного дымовыделения из камеры. Затем МОП демонтируют из камеры и взвешивают для определения потери массы в огневом опыте.

Считают, что плотность конструктивных элементов огневой камеры обеспечивает достаточный воздухообмен, если потеря массы сгораемой части МОП S , вычисленная по формуле (1), составляет не менее 40 %.

В случае, если потеря массы S не превышает 40 %, то в верхней части задней крышки огневой камеры выполняют дополнительные постоянно открытые проемы и повторяют огневой опыт.



1 — держатель камеры из негорючего материала; 2 — передняя стенка камеры; 3 — устройство пожаротушения; 4 — нихромовая спираль и МОП; 5 — огневая камера; 6 — крепление; 7 — соединительные провода

Рисунок 1 — Схема расположения устройства пожаротушения и МОП класса А2 в огневой камере объемом до 0,4 дм³

9.5.4 Проведение испытания по определению огнетушащей способности

Подготавливают МОП, взвешивают его и размещают в огневой камере согласно 9.5.3.

МОП зажигают подачей напряжения на нихромовую спираль до появления пламенного горения. Затем источник напряжения отключают.

Измеряют время от момента зажигания МОП до его тушения с помощью устройства пожаротушения. Тушение МОП определяют визуально по прекращению пламенного горения и интенсивного дымовыделения из камеры.

Выдерживают огневую камеру в закрытом положении в течение 3 мин после тушения МОП. Фиксируют отсутствие повторного загорания.

Затем МОП удаляют из камеры и взвешивают.

После проветривания и подготовки огневой камеры по 8.4 без изменения положения устройства пожаротушения повторно размещают МОП в камере и проводят второй огневой опыт.

Проводят испытания трех устройств для МОП класса пожара А2.

9.5.5 Результаты испытаний

Результаты каждой пары огневых опытов считают положительными, если в каждом опыте:

- потеря массы МОП, вычисленная по формуле (1), составляет не более 20 %;
- время тушения МОП не превышает 1 мин;
- в течение 3 мин после тушения МОП не произошло повторное воспламенение.

Результаты испытаний устройства пожаротушения для МОП класса пожара А2 считают положительными, если в трех последовательно проведенных парах огневых опытов получены положительные результаты.

9.6 Определение возможности монтажа устройства пожаротушения

Проверку возможности монтажа устройства пожаротушения (см. 6.1.2) проводят однократным монтажом устройства (например, в огневую камеру при испытаниях по 9.4 или 9.5) в соответствии с ТД изготовителя.

9.7 Определение ресурса срабатываний

Проверку ресурса срабатываний (см. 6.1.4) совмещают с проверкой огнетушащей способности по 9.4 или 9.5.

При положительных результатах испытаний по 9.4 или 9.5 считают, что ресурс устройства соответствует требованиям 6.1.4.

9.8 Определение утечки массы ГОТВ из устройства пожаротушения при максимальной температуре эксплуатации

9.8.1 Сущность метода

Метод определения утечки массы ГОТВ из устройства пожаротушения при максимальной температуре эксплуатации (см. 6.1.3) предусматривает выдержку устройства при максимальной температуре эксплуатации в объеме защищаемого оборудования, установленной в ТД, и последующее измерение потери массы ГОТВ.

9.8.2 Испытательное оборудование и материалы

Климатическая камера тепла с максимальной температурой работы не менее значения, указанного в ТД на устройство пожаротушения.

Весы электронные лабораторные по ГОСТ Р 53228 с точностью измерений не менее 0,01 г.

9.8.3 Проведение испытания

Испытания проводят на трех образцах устройств пожаротушения.

Подготавливают устройство и климатическую камеру.

Каждое устройство пожаротушения взвешивают, после чего его размещают в зоне камеры, где максимальная температура эксплуатации обеспечивается с точностью ± 5 °С, и выдерживают в течение 365 дней.

Затем устройство пожаротушения вынимают из камеры, выдерживают 24 ч при температуре (20 ± 5) °С, после чего взвешивают.

9.8.4 Результат испытаний

Результат испытаний считают положительным, если уменьшение массы ГОТВ $S_{\text{утечки}}$ для экспозиции 365 дней, вычисленное по формуле (2), не превышает 10 %.

$$S_{\text{утечки}} = \frac{M_1 - M_2}{M_{\text{ГОТВ}}} \cdot 100, \quad (2)$$

где M_1 — масса устройства пожаротушения до испытаний;

M_2 — масса устройства пожаротушения после испытаний;

$M_{\text{ГОТВ}}$ — масса ГОТВ, указанная в ТД.

П р и м е ч а н и я

1 Допускается проведение ускоренных климатических испытаний по ГОСТ 9.703.

2 Допускаются перерывы в испытаниях по 9.8.3 с выдержкой устройств пожаротушения при климатических условиях по 9.1.

9.8.5 Результат испытаний

Результат испытаний устройств пожаротушения считают положительным, если для трех устройств пожаротушения получены положительные результаты.

9.9 Определение назначенного срока службы

Определение назначенного срока службы (см. 6.1.5) проводят в соответствии с [4].

9.10 Определение вероятности безотказной работы

Определение вероятности безотказной работы устройства пожаротушения (см. 6.1.6) проводят в соответствии с ГОСТ Р 27.403. Испытания проводят при следующих исходных данных:

а) приемочный уровень вероятности безотказной работы устройства P_a — 0,996;

б) браковочный уровень вероятности безотказной работы устройства P_b — 0,95;

в) риск изготовителя и потребителя — $a = b = 0,2$.

Подготавливают 32 устройства. Проводят не менее 32 огневых испытаний при проверке огнетушащей способности по 9.4 или 9.5.

Приемочное число отказов должно быть равно нулю.

Критерием отказа считают отсутствие положительного результата испытаний по 9.4 или 9.5.

9.11 Определение массы устройства

Определение массы устройства пожаротушения [см. перечисление в) 6.1.1] проводят взвешиванием на весах электронных лабораторных по ГОСТ Р 53228 с точностью измерений не менее 0,1 г.

Масса устройства пожаротушения должна соответствовать требованиям ТД изготовителя.

9.12 Определение габаритных размеров устройства

Габаритные размеры устройства пожаротушения [см. перечисление г) 6.1.1] измеряют с помощью следующих измерительных инструментов:

- длину и ширину — металлической линейкой по ГОСТ 427;
- толщину — штангенциркулем ШЦ-1000 по ГОСТ 166.

Допускается применение других измерительных инструментов, обеспечивающих аналогичную точность измерения.

Габаритные размеры устройства пожаротушения должны соответствовать требованиям ТД изготовителя.

Библиография

- [1] ПУЭ «Правила устройства электроустановок», утверждены Приказом Минэнерго России от 08.07.2002 № 204
- [2] «Правила технической эксплуатации электроустановок потребителей», Москва, 2003 г. утверждены приказом Минэнерго России от 13.01.2003 № 6, зарегистрированы Минюстом России 22.01.2003, рег. № 4145
- [3] СанПиН 2.1.7.1322 Гигиенические требования к размещению и обезвреживанию отходов производства и потребления
- [4] Методические указания РД 50-690—89 Надежность в технике. Методы оценки показателей надежности по экспериментальным данным.

УДК 614.844.2:006.354

ОКС 13.220.10

ОКП 48 5487

Ключевые слова: устройство пожаротушения, термоактивируемое микрокапсулированное газовыделяющее огнетушащее вещество, огнетушащая способность, технические требования, методы испытаний

Редактор *Р.Г. Говердовская*
Технический редактор *В.Н. Прусакова*
Корректор *О.В. Лазарева*
Компьютерная верстка *А.Н. Золотаревой*

Сдано в набор 19.11.2015. Подписано в печать 30.11.2015. Формат 60 × 84 $\frac{1}{8}$. Гарнитура Ариал.
Усл. печ. л. 1,86. Уч.-изд. л. 1,60. Тираж 34 экз. Зак. 3917.

Издано и отпечатано во ФГУП «СТАНДАРТИНФОРМ», 123995 Москва, Гранатный пер., 4.
www.gostinfo.ru info@gostinfo.ru