



НАЦИОНАЛЬНЫЙ  
СТАНДАРТ  
РОССИЙСКОЙ  
ФЕДЕРАЦИИ

ГОСТ Р  
54103—  
2010

---

# ИСПЫТАНИЯ НА ПОЖАРООПАСНОСТЬ

## Методы испытаний. Испытания нагретой проволокой

IEC 60695-2-10:2000

Fire hazard testing — Part 2-10: Glowing/hot-wire based test methods —  
Glow-wire apparatus and common test procedure  
(MOD)

IEC 60695-2-11:2000

Fire hazard testing — Part 2-11: Glowing/hot-wire based test methods —  
Glow-wire flammability test method for end-products  
(MOD)

IEC 60695-2-12:2000

Fire hazard testing — Part 2-12: Glowing/hot-wire based test methods —  
Glow-wire flammability test method for materials  
(MOD)

IEC 60695-2-13:2000

Fire hazard testing — Part 2-13: Glowing/hot-wire based test methods —  
Glow-wire ignitability test method for materials  
(MOD)

Издание официальное



Москва  
Стандартинформ  
2011

## Предисловие

Цели и принципы стандартизации в Российской Федерации установлены Федеральным законом от 27 декабря 2002 г. № 184-ФЗ «О техническом регулировании», а правила применения национальных стандартов Российской Федерации — ГОСТ Р 1.0—2004 «Стандартизация в Российской Федерации. Основные положения»

### Сведения о стандарте

1 ПОДГОТОВЛЕН Федеральным государственным унитарным предприятием «Всероссийский научно-исследовательский институт стандартизации и сертификации в машиностроении» (ФГУП «ВНИИНМАШ») и Федеральным государственным учреждением «Всероссийский Орден «Знак почета» научно-исследовательский институт противопожарной обороны» (ФГУ ВНИИПО МЧС России) на основе собственных аутентичных переводов на русский язык стандартов, указанных в пункте 4

2 ВНЕСЕН Техническим комитетом по стандартизации ТК 274 «Пожарная безопасность»

3 УТВЕРЖДЕН И ВВЕДЕН В ДЕЙСТВИЕ Приказом Федерального агентства по техническому регулированию и метрологии от 30 ноября 2010 г. № 792-ст.

4 Настоящий стандарт включает в себя идентичные основные нормативные положения следующих международных стандартов:

- раздел 4 — МЭК 60695-2-10:2000 «Испытание на пожарную опасность. Часть 2-10. Методы испытания с применением накаливаемой/нагретой проволоки. Аппаратура и общие положения методики испытания накаливаемой проволокой» (IEC 60695-2-10:2000 «Fire hazard testing — Part 2-10: Glowing/hot-wire based test methods — Glow-wire apparatus and common test procedure», IDT);

- раздел 5 — МЭК 60695-2-11:2000 «Испытание на пожарную опасность. Часть 2-11. Методы испытания с применением накаливаемой/нагретой проволоки. Метод испытания воспламеняемости конечной продукции от накаливаемой/нагретой проволоки» (IEC 60695-2-11:2000 «Fire hazard testing — Part 2-11: Glowing/hot-wire based test methods — Glow-wire flammability test method for end-products», IDT);

- раздел 6 — МЭК 60695-2-12:2000 «Испытание на пожарную опасность. Часть 2-12. Методы испытания с применением накаливаемой/нагретой проволоки. Метод испытания воспламеняемости материалов от накаливаемой/нагретой проволоки» (IEC 60695-2-12:2000 «Fire hazard testing — Part 2-12: Glowing/hot-wire based test methods — Glow-wire flammability test method for materials», IDT);

- раздел 7 — МЭК 60695-2-13:2000 «Испытание на пожарную опасность. Часть 2-13. Методы испытания с применением накаливаемой/нагретой проволоки. Метод испытания зажигаемости материалов от накаливаемой/нагретой проволоки» (IEC 60695-2-13:2000 «Fire hazard testing — Part 2-13: Glowing/hot-wire based test methods — Glow-wire ignitability test method for materials», IDT).

Сопоставление структуры и нумерации структурных элементов настоящего стандарта и основных нормативных положений указанных международных стандартов приведено в дополнительном приложении ДА

5 ВВЕДЕН ВПЕРВЫЕ

*Информация об изменениях к настоящему стандарту публикуется в ежегодно издаваемом информационном указателе «Национальные стандарты», а текст изменений и поправок — в ежемесячно издаваемых информационных указателях «Национальные стандарты». В случае пересмотра (замены) или отмены настоящего стандарта соответствующее уведомление будет опубликовано в ежемесячно издаваемом информационном указателе «Национальные стандарты». Соответствующая информация, уведомление и тексты размещаются также в информационной системе общего пользования — на официальном сайте Федерального агентства по техническому регулированию и метрологии в сети Интернет*

© Стандартинформ, 2011

Настоящий стандарт не может быть полностью или частично воспроизведен, тиражирован и распространен в качестве официального издания без разрешения Федерального агентства по техническому регулированию и метрологии

**Содержание**

1 Область применения . . . . .	1
2 Нормативные ссылки . . . . .	1
3 Термины и определения . . . . .	1
4 Испытательное оборудование и общая методика испытания. . . . .	2
5 Метод испытания конечной продукции на воспламеняемость . . . . .	6
6 Метод испытания материалов на воспламеняемость . . . . .	8
7 Метод испытания материалов на зажигаемость . . . . .	11
Приложение А (справочное) Руководство по испытанию нагретой проволокой . . . . .	14
Приложение ДА (справочное) Сопоставление структуры настоящего стандарта со структурой примененных в нем международных стандартов . . . . .	15

## Введение

Пожарная опасность свойственна любой электрической цепи. Выбором материалов, компонентов и самой конструкцией оборудования пожарный риск следует снижать настолько, чтобы он не был существенным даже в аварийных режимах, при неправильной эксплуатации или при ошибках, допущенных в производстве продукции. Предпочтительно, чтобы изделия не становились источником зажигания, но, если зажигание все же произошло, пожарная опасность ограничивалась бы лишь самим изделием, а пожар не распространился за пределы оболочки изделия. В случае, когда изделия сами подвергаются пожарной опасности от внешнего источника, важно, чтобы они не способствовали распространению пожара в большей степени, чем строительные материалы или конструкции, являющиеся источником зажигания.

Метод испытания электротехнической продукции на пожарную опасность должен по возможности точно воспроизводить условия, реализующиеся на практике.

При определенных условиях (например, при аварийном протекании тока по проводникам, при перегрузках или плохом контакте) элементы оборудования способны нагреться до температуры, достаточной для зажигания соседних частей.

Метод испытания нагретой проволокой с достаточной точностью позволяет моделировать эти процессы и оценивать способность твердых горючих электроизоляционных и конструкционных материалов распространять пламя внутри оборудования.

## ИСПЫТАНИЯ НА ПОЖАРООПАСНОСТЬ

## Методы испытаний. Испытания нагретой проволокой

Fire hazard testing. Test methods. Glow-wire tests

Дата введения — 2012—01—01

## 1 Область применения

Настоящий стандарт устанавливает требования к испытательному оборудованию и методам испытания на пожарную опасность твердых электроизоляционных материалов, электротехнического оборудования и его составных частей, электроизделий и их компонентов, позволяющим имитировать термические воздействия источниками нагрева, такими как накалившиеся провода, детали, «плохие контакты» или перегруженные сопротивления.

## 2 Нормативные ссылки

В настоящем стандарте использованы нормативные ссылки на следующие стандарты:

ГОСТ 27484—87 Испытания на пожароопасность. Методы испытаний. Испытания горелкой с игольчатым пламенем (МЭК 695-2-2-80, IDT)

ГОСТ Р 8.585—2001 Государственная система обеспечения единства измерений. Термопары. Номинальные статические характеристики преобразования (МЭК 60584-1:1995 Термопары. Часть 1. Градуировочные таблицы, MOD; МЭК 60584-2:1982 Термопары. Часть 2. Допуски, MOD; МЭК 60584-3:1989 Термопары. Часть 3. Удлинительные и компенсационные провода. Допуски и система идентификации, MOD)

*Примечание* — При пользовании настоящим стандартом целесообразно проверить действие ссылочных стандартов в информационной системе общего пользования — на официальном сайте Федерального агентства по техническому регулированию и метрологии в сети Интернет или по ежегодно издаваемому информационному указателю «Национальные стандарты», который опубликован по состоянию на 1 января текущего года, и по соответствующим ежемесячно издаваемым информационным указателям, опубликованным в текущем году. Если ссылочный стандарт заменен (изменен), то при пользовании настоящим стандартом следует руководствоваться заменяющим (измененным) стандартом. Если ссылочный стандарт отменен без замены, то положение, в котором дана ссылка на него, применяется в части, не затрагивающей эту ссылку.

## 3 Термины и определения

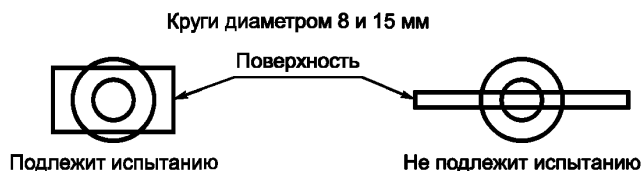
В настоящем стандарте применены следующие термины с соответствующими определениями:

**3.1 испытательная температура:** Температура, до которой нагрет пик накаливаемой петли и которая стабильно поддерживается перед соприкосновением с образцом.

*Примечание* — Это определение также может применяться к термину «температура нагретой проволоки».

**3.2 малые детали:** Детали, каждая поверхность которых полностью вмещается в круг диаметром 15 мм или некоторая часть поверхности которых лежит за пределами круга диаметром 15 мм, но в оставшуюся поверхность невозможно вписать круг диаметром 8 мм.

Примечание — Допускается пренебрегать наличием выступов и отверстий в детали, наибольший размер которых не превышает 2 мм.



**3.3 индекс воспламеняемости от нагретой проволоки; ИВНП (GWFI):** Наибольшая температура испытания, при которой материал не загорается, или, если это происходит, пламя или тление прекращается не более чем через 30 с после удаления нагретой проволоки, испытуемый образец не сгорает полностью, каплепадение испытуемого образца материала, если оно происходит, не приводит к зажиганию контрольного слоя горючего материала.

**3.4 температура зажигания от нагретой проволоки; ТЗНП (GWIT):** Температура, которая на 25 °С (или на 30 °С в интервале температур 900 °С—960 °С) выше максимальной температуры пика накаливаемой петли, при которой материал не загорается, или его горение пламенем длится не более 5 с и испытуемый образец не сгорает полностью.

**3.5 зажигание:** Процесс воспламенения горючего материала, при котором пламя существует более 5 с.

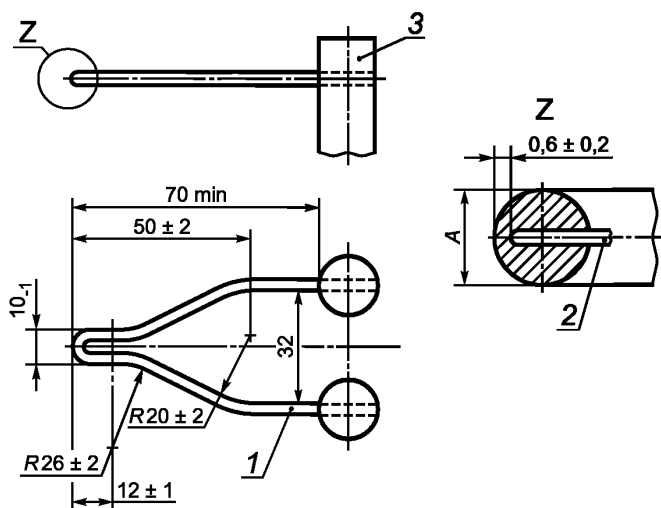
## 4 Испытательное оборудование и общая методика испытания

### 4.1 Описание испытательного оборудования

4.1.1 Петля из проволоки обладает электрическим сопротивлением, обеспечивающим при протекании электрического тока нагрев до заданной температуры. Пик нагретой проволоки приводит к соприкосновению с образцом на установленный стандартный промежуток времени и проводят наблюдения, предусмотренные спецификой выполняемого испытания.

Нагреваемый элемент выполнен из проволоки с наружным диаметром  $(4,00 \pm 0,04)$  мм, состоящей из сплава никеля и хрома (80/20). Проволоку сгибают в форме петли согласно рисунку 1. При сгибании следует предупредить растрескивание в пике петли. После сгибания необходимо измерить и зарегистрировать размер А.

Для исключения растрескивания проволоку следует изгибать в разогретом состоянии.



1 — нагреваемый элемент; 2 — термопара; 3 — стойка для крепления нагреваемого элемента

Рисунок 1 — Нагретая проволока и положение термопары

Проволока нагревается при включении в электрическую цепь согласно рисунку 2. Должны быть исключены побочные факторы или электрические цепи, влияющие на температуру петли.

В связи с применением высоких значений тока электрические соединения должны выдерживать их воздействие без существенных изменений своих свойств и обеспечивать термостабильность электрической цепи.

Для нагревания петли до температуры 960 °С необходим ток от 120 до 150 А.

Испытательная аппаратура должна быть спроектирована так, чтобы нагретая проволока располагалась в горизонтальной плоскости и чтобы усилие соприкосновения ее пика с испытуемым образцом в течение установленного стандартом времени составляло  $(1,0 \pm 0,2)$  Н. Данное усилие должно под-

держиваться и при проникновении пика нагретой проволоки в образец. Глубина проникновения должна быть  $(7,0 \pm 0,5)$  мм.

*PHO* — регулятор напряжения однофазный; *Tr* — трансформатор;  
*R* — нагреваемый элемент

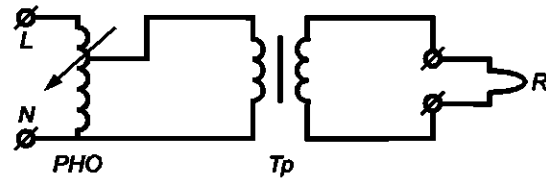
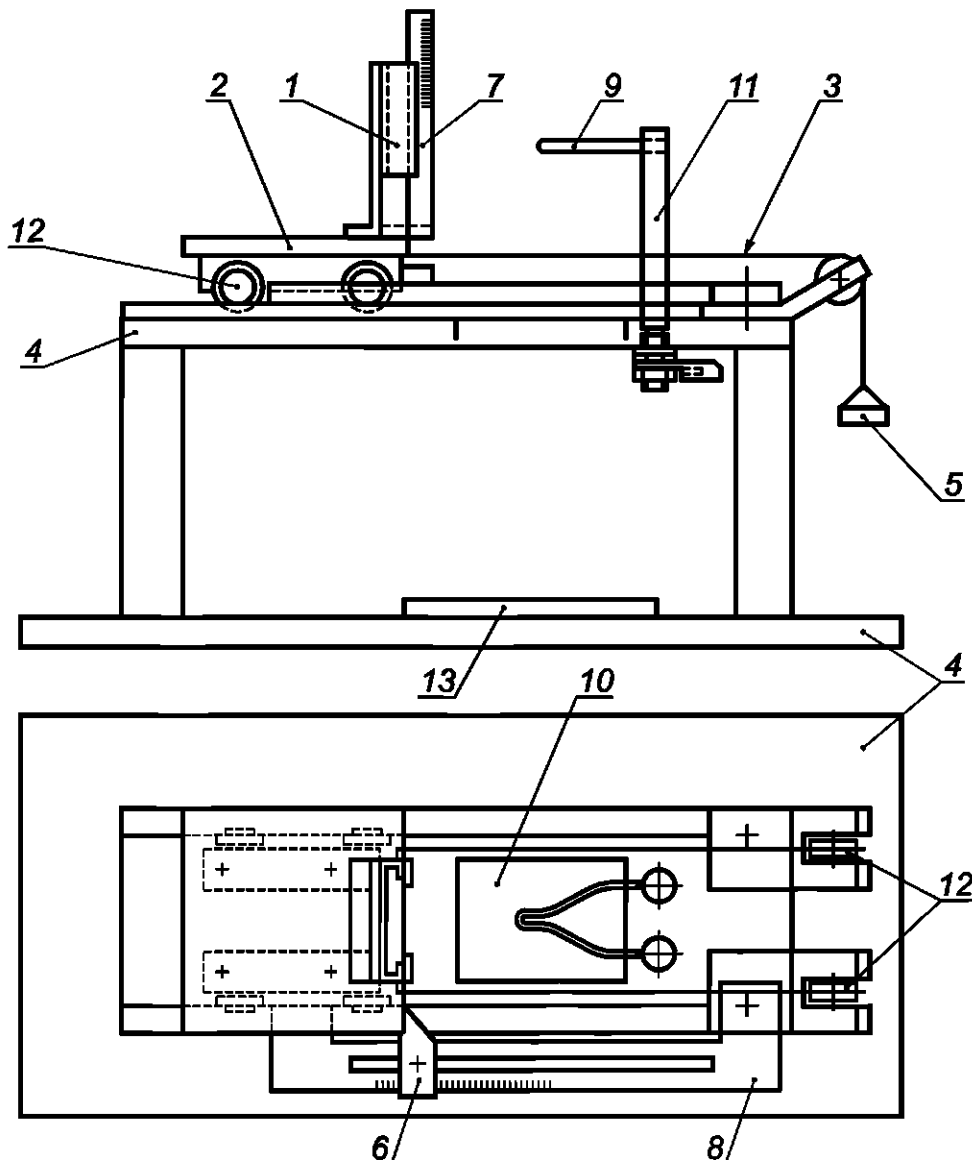


Рисунок 2

Испытательное оборудование должно быть спроектировано так, чтобы раскаленные или горячие частицы, выделяемые образцом, могли падать на слой горючего материала по 4.1.3.

Два типовых варианта реализации испытательной аппаратуры показаны на рисунке 3.

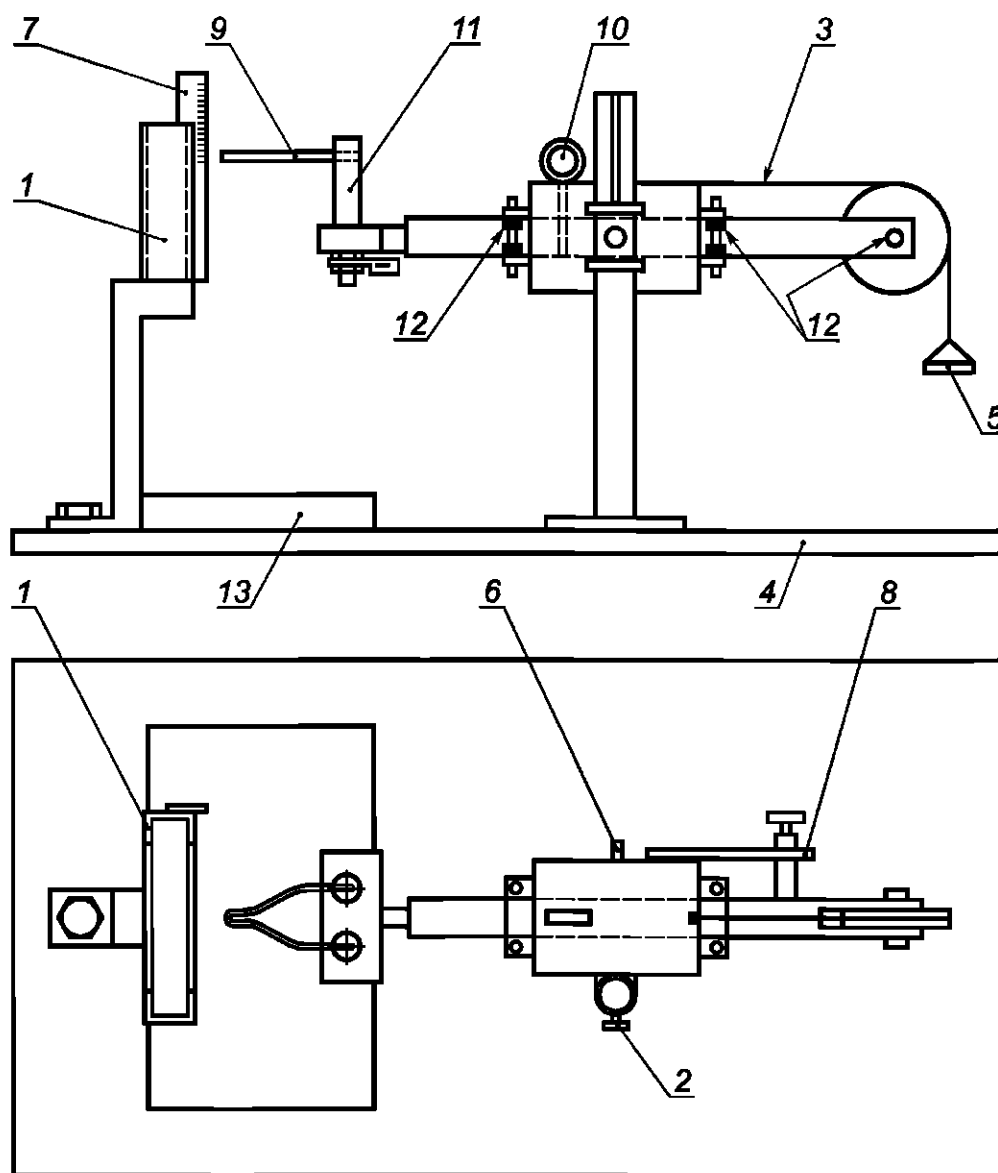
**П р и м е ч а н и е** — Испытательное оборудование [см. рисунок 3,б)] применяется при необходимости проведения испытания тяжелой аппаратуры или в случае, когда испытуемый образец находится внутри оборудования.



1 — образец; 2 — тележка; 3 — тросик привода; 4 — рама; 5 — груз; 6 — регулируемый стопор; 7 — линейка для измерения высоты пламени; 8 — регулятор ограничителя подачи; 9 — накаливаемая петля; 10 — окно для падающих частиц; 11 — стойка накаливаемой петли; 12 — шарикоподшипник; 13 — слой горючего материала

а)

Рисунок 3 — Испытательное оборудование для проведения испытаний



1 — образец; 2 — винт регулятора высоты; 3 — тросик привода; 4 — рама; 5 — груз; 6 — регулируемый стопор; 7 — линейка для измерения высоты пламени; 8 — регулятор ограничителя подачи; 9 — накаливаемая петля; 10 — фиксатор; 11 — стойка накаливаемой петли; 12 — шарикоподшипники; 13 — слой горючего материала

б)

Рисунок 3, лист 2

4.1.2 Температуру пика петли нагретой проволоки следует измерять по классу 1 (ГОСТ Р 8.585) с применением изоляционного минерального покрытия тонких проводов термопары и с изоляцией стенок гнезда ее размещения. Диаметр термопары не должен превышать 1 мм, а диаметр образующих ее проводов — 0,5 мм, например из NiCr и NiAl (тип К по ГОСТ Р 8.585), приспособленных к длительной эксплуатации термопары при температуре 960 °С. Гнездо размещения термопары и электроизоляция его стенок не должны при проведении испытаний вызывать обусловленное нагреванием изменение электрического сопротивления нагретой проволоки при температуре не менее 1050 °С.

Примечание — Защита с применением электроизоляции на основе термостойкого сплава никеля удовлетворяет вышеуказанному требованию.

Нагретая проволока с термопарой показана на рисунке 1.



Термопара монтируется в гнезде, высверленном с противоположной стороны пика петли, как показано на рисунке 1 (вид Z). Следует обеспечить термический контакт термопары с дном гнезда и убедиться, что термический контакт сохраняется при колебаниях размеров, сопутствующих нагреванию проволочной петли.

Для измерения показаний термопары допустимо применять любой термометр, обеспечивающий требуемую точность измерений.

**Примечание** — Для измерения температуры допускается применять приборы различных типов, но в спорных случаях измерения следует проводить с применением термопары.

4.1.3 Для оценки возможности распространения пожара от выпадающих горящих или раскаленных частиц под образцом располагают слой горючего материала.

В качестве слоя горючего материала следует применять однослойную папиросную бумагу плотностью от 12 до 30 г/м<sup>2</sup>, плотно уложенную на верхнюю плоскую гладкую поверхность сосновой доски толщиной не менее 10 мм, расположенной на расстоянии  $(200 \pm 5)$  мм непосредственно под точкой соприкосновения с образцом пика петли накаленной проволоки, как показано на рисунке 3.

4.1.4 Испытательное оборудование должно функционировать в условиях отсутствия тяги. Это достигается применением камеры объемом не менее 0,5 м<sup>3</sup>, обеспечивающей возможность наблюдения за образцом. Объем должен быть достаточным, чтобы на результаты испытания не влияло возможное изменение содержания кислорода в воздухе. Расстояние от образца до стенок камеры должно быть не менее 100 мм. После каждого испытания должна включаться вентиляция и из камеры должен удаляться воздух, содержащий продукты разложения.

## 4.2 Настройка испытательного оборудования

4.2.1 Перед каждой серией испытаний необходимо проводить измерение размера А пика проволочной петли, показанной на рисунке 1 (вид Z). Данные измерения сравнить с первоначальным значением и, если измеренное значение достигает 90 % первоначального и свойственного изделию из новой проволоки, проволочную петлю следует заменить.

При необходимости проволочной щеткой следует зачищать пик петли от материала испытуемого образца. После каждого испытания необходимо проверять отсутствие трещин на проволочной петле.

4.2.2 Следует проводить периодическую корректировку и поверку системы измерения температуры по 4.1.2.

При поверке системы измерения температуры на верхнюю сторону пика проволочной петли следует поместить квадрат со стороной 2 мм из фольги толщиной 0,06 мм из серебра чистотой 99,8 %. Проволочная петля должна постепенно нагреваться, и при начале плавления фольги измеряемая температура должна быть  $(960 \pm 15)$  °С. Чтобы исключить вероятность образования сплава серебра с материалом нагреваемого элемента, поверхность петли следует тщательно очистить от следов серебра, пока она еще остается горячей.

## 4.3 Кондиционирование

Перед проведением испытания деревянная доска и горючий материал по 4.1.3 следует в течение 24 ч выдержать при температуре от 15 °С до 35 °С и относительной влажностью от 45 % до 75 %.

## 4.4 Общая процедура испытания

4.4.1 Для предотвращения ущерба здоровью персонала должны быть приняты меры защиты и учтены:

- риск взрыва, загорания или пожара;
- риск электрошока;
- опасность вдыхания дыма и/или токсичных продуктов;
- токсичность выделений и конденсированных осадков.

4.4.2 Образец следует смонтировать или закрепить так, чтобы:

- а) тепловые потери в опоре или в устройстве закрепления были незначительными (см. рисунок 4);
- б) плоская поверхность была вертикальной;
- в) пик петли нагретой проволоки приходился на центральную часть плоской поверхности.

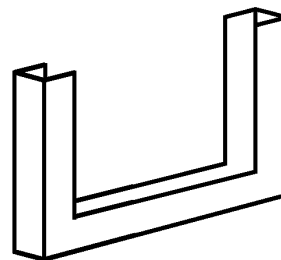


Рисунок 4 — Рамка для крепления образца

4.4.3 Проволочную петлю нагревают до предусмотренной стандартом температуры и контролируют откалиброванной измерительной системой. Перед приведением ее в соприкосновение с образцом следует убедиться в том, что:

а) в течение 60 с температура пика проволочной петли остается постоянной и ее колебания не превышают  $5\text{ }^{\circ}\text{C}$ ;

б) тепловое излучение не приводит к существенному предварительному нагреванию образца, что обеспечивается его удаленностью на расстояние не менее 50 мм или применением экрана;

в) не потребуется дальнейшего регулирования тока и напряжения питания вплоть до завершения испытания.

4.4.4 Пик петли нагретой проволоки плавно приводят в соприкосновение с образцом на  $(30 \pm 1)$  с. Предпочтительная скорость сближения лежит в пределах 10—25 мм/с. С момента соприкосновения и снижения ее до нуля необходимо, чтобы усилие нажатия не превысило  $(1,0 \pm 0,2)$  Н. По истечении указанного времени нагретую проволоку и образец плавно удаляют друг от друга, избегая возмущения воздушных потоков и дальнейшего воздействия на образец теплового излучения нагретой проволоки, существенно влияющих на результат испытания.

Углубление пика накаливаемой петли в испытуемый образец не должно превышать  $(7,0 \pm 0,5)$  мм.

## 5 Метод испытания конечной продукции на воспламеняемость

### 5.1 Общие положения

Требования данного раздела распространяются на испытания конечной продукции, т.е. электротехнических изделий, а также их узлов и компонентов, под воздействием нагретой проволоки.

### 5.2 Описание условий испытания и выбор испытуемых образцов

По возможности на испытание следует представлять натуральный образец конечной продукции. Образец следует выбирать таким, чтобы условия его испытания несущественно отличались от условий прямого применения продукции и чтобы учитывались его форма, условия теплоотвода, температура и, по возможности, воздействие вероятного появления пламени и выделяющихся горящих или раскаленных частиц на смежные по отношению к образцу объекты.

Если испытание не может быть проведено на полном образце готовой конечной продукции и если нет в технической документации специальных указаний по проведению испытания, то для подготовки испытуемого образца выбирают один из следующих вариантов:

- вырезают часть, содержащую деталь, подлежащую испытанию;
- вырезают отверстие в готовом конечном изделии для доступа нагретой проволоки;
- испытанию подвергают часть, изъятую из образца.

При проведении испытаний должны быть соблюдены условия, исключающие загорание частей и компонентов оборудования, не относящихся к испытуемому образцу.

Малые детали не подлежат испытанию нагретой проволокой. Их следует испытывать другими методами, например игольчатым пламенем по ГОСТ 27484.

### 5.3 Описание испытательного оборудования для проведения испытания

Описание испытательного оборудования для проведения испытания представлено в 4.1. Для оценки опасности возникновения пожара от выделяющихся из образца горящих или раскаленных частиц под ним размещают слой горючего материала по 4.1.3. Расстояние между образцом и размещаемым под ним слоем горючего материала должно по возможности точно воспроизводить размещение образца в конечной электротехнической продукции.

Если образец является комплектующей частью оборудования, его следует испытывать в обычном положении на удалении не менее 100 мм во всех направлениях от всего остального оборудования и на высоте  $(200 \pm 5)$  мм над слоем горючего материала по 4.1.3.

### 5.4 Температура нагретой проволоки при проведении испытания

Температуру нагретой проволоки для проведения испытаний следует выбирать из значений, указанных в таблице 1.

Т а б л и ц а 1

Температура испытания, °С	Предельное отклонение, °С
550	±10
650	±10
750	±10
850	±15
960	±15

При выборе температуры испытания необходимо руководствоваться приложением А.

При отступлении в технической документации от указанных значений температур испытания следует проводить при ближайшем большем значении.

### 5.5 Настройка системы измерения температуры

Настройку системы измерения температуры проводят по 4.2.2.

### 5.6 Кондиционирование

Если не предусмотрены специальные режимы кондиционирования, то перед испытанием образец следует выдерживать 24 ч при температуре окружающей среды от 15 °С до 35 °С и относительной влажности воздуха от 45 % до 75 %.

### 5.7 Предварительные измерения

Испытуемые образцы подлежат предварительному визуальному осмотру и, если это указано в соответствующей технической документации, контрольному измерению их механических/электрических параметров.

### 5.8 Методика проведения испытания

Испытания проводят по 4.4.

В дополнение к 4.4 испытуемый образец следует расположить так, чтобы пик накаливаемой петли соприкасался с частью его поверхности, наиболее подверженной температурному воздействию в штатных условиях применения конечной продукции. При этом по возможности должно сохраняться горизонтальное положение накаливаемой петли.

В случае, когда испытание проводят более чем в одной точке одного образца, на результат каждого испытания не должны влиять остаточные эффекты, появившиеся в результате проведения предыдущего испытания.

В случае, когда участок поверхности, наиболее подверженный температурному воздействию в штатных условиях, не задан, пик накаливаемой петли приводится в соприкосновение с наиболее тонким участком стенки, расположенным не ближе 15 мм от верхнего края испытуемого образца.

Крепление образца в испытательном оборудовании не должно вносить дополнительных внутренних механических напряжений при проведении испытания образца.

При отсутствии специальных указаний испытание проводят на одном образце.

### 5.9 Наблюдения и измерения

Во время приложения к поверхности образца пика нагретой проволоки ( $t_a$ , в секундах) и в последующие 30 с следует наблюдать за испытуемым образцом, смежными предметами, располагаемым под ним контрольным слоем горючего материала и отмечать в протоколе:

- время ( $t_i$  в секундах) от момента соприкосновения пика накаливаемой петли с образцом до момента его зажигания или до момента зажигания контрольного слоя горючего материала;
- время ( $t_g$  в секундах) от момента соприкосновения пика накаливаемой петли с поверхностью образца до момента самопроизвольного гашения возникшего пламени независимо от того, когда гашение наступило, т.е. как во время продолжения воздействия накаливаемой петли, так и после его прекращения;
- наибольшую высоту пламени, превышающую 5 мм, исключая пламя в течение 1 с непосредственно сразу после зажигания;
- в отчете по испытаниям следует отмечать случаи выделения образцом большого количества горючего материала на пике накаливаемой петли;
- зажигание слоя горючего материала под образцом.

П р и м е ч а н и е — Высоту пламени наблюдают с боку в вертикальном направлении и отсчитывают от верхнего края накаленной петли.

Если это отмечено в соответствующей технической документации, то должны быть измерены указанные в документации механические и электрические параметры.

#### 5.10 Оценка результатов испытания

Если в документации на продукцию не внесены дополнительные требования, то считают, что испытуемый образец выдержал испытание воздействием нагретой проволоки, если в процессе испытания пламя или тление образца не наблюдалось или если были соблюдены следующие условия:

- тление или горение пламенем образца продолжалось не более 30 с после удаления накаленной петли, т.е.  $t_e$  не более  $(t_a + 30)$  с, и испытуемый образец не сгорает полностью;
- не загорался контрольный слой горючего материала по 4.1.3.

#### 5.11 Отчет об испытании

Отчет об испытании должен включать в себя следующую информацию:

- тип и описание испытуемого образца (см. 5.2);
- метод подготовки образца к испытанию (см. 5.2);
- кондиционирование образца (см. 5.6);
- количество образцов (см. 5.8);
- перечень поверхностей, подлежащих испытанию, и точек приложения пика накаленной петли (см. 5.8);
- описание слоя горючего материала, применяемого для оценки зажигающего воздействия горящих или раскаленных частиц (см. 4.1.3);
- температуру нагретой проволоки при проведении испытания (см. таблицу 1);
- необходимость проведения испытания в нескольких точках одного образца (см. 5.8);
- достаточность заданных критериев для проверки соответствия требованиям безопасности и необходимость введения дополнительных критериев, например  $t_i$ ,  $t_e$ , высоты пламени (см. 5.9);
- подлежащие измерениям механические/электрические параметры (см. 5.7 и 5.9).

## 6 Метод испытания материалов на воспламеняемость

### 6.1 Общие положения

ИВНП — наибольшая температура (определяемая по 6.7), при которой материал:

- не загорается или, если это происходит, то пламя или тление прекращается не более чем через 30 с после удаления нагретой проволоки, и испытуемый образец не сгорает полностью;
- каплепадение испытуемого образца материала, если оно происходит, не приводит к зажиганию контрольного слоя горючего материала по 4.1.3.

Результаты испытания позволяют сравнивать материалы по их способности к образованию пламени, самопроизвольно гасящегося после удаления нагретой проволоки и не приводящего к выделению горящих или раскаленных частиц, воспламеняющих слой контрольного стандартного горючего материала под испытуемым образцом.

Методика не применима для оценки воспламеняемости комплектующих узлов изделий или оборудования, т.к. не позволяет учитывать условия теплопередачи в зависимости от компоновки и размеров деталей. Она не относится также к оценке пожарной опасности или поведения изделий и оборудования в условиях воздействия пожара.

### 6.2 Испытуемые образцы

6.2.1 Образцы следует вырезать из представительных материалов (листов или плоских секций конечной продукции). Если это невозможно, то испытуемые образцы следует изготовить методом экструзии из расплавов, методом литья под давлением или путем заливки расплава в соответствующую форму.

В случае изготовления испытуемых образцов методом вырезания следует удалить пыль и опилки с поверхности, а края зашкурить и отполировать так, чтобы они были гладкими.

Каждый раз, вплоть до установления значения ИВНП, после нагрева проволоки до нового значения температуры испытания проводят на новом испытуемом образце.

Результаты испытания могут различаться для образцов, различающихся толщиной, плотностью, армированием, цветом, отвердителями или наполнителями и другими физико-химическими свойствами.

6.2.2 Размеры плоской части образцов должны быть:

- длина: не менее 60 мм;
- ширина (между зажимами): не менее 60 мм.

Испытаны должны быть образцы с толщиной всех размеров, представляющих практический интерес. Предпочтительны испытываемые образцы толщиной:  $(0,40 \pm 0,05)$ ,  $(0,75 \pm 0,10)$ ,  $(1,5 \pm 0,1)$ ,  $(3,0 \pm 0,2)$ ,  $(6,0 \pm 0,4)$  мм.

**П р и м е ч а н и е** — Чтобы определить одновременно значения ИВНП и ТЗНП обычно достаточно серии из 15 испытываемых образцов одинаковой толщины на каждое значение толщины, выбранное для проведения испытания.

### 6.3 Описание испытательного оборудования для проведения испытания

Описание испытательного оборудования для проведения испытания представлено в 4.1. Для оценки опасности возникновения пожара от выделяющихся из образца горящих или раскаленных частиц под ним размещают слой горючего материала по 4.1.3.

### 6.4 Настройка системы измерения температуры

Настройку системы измерения температуры проводят по 4.2.2.

### 6.5 Кондиционирование

6.5.1 Образцы следует выдерживать 48 ч при температуре  $(23 \pm 2)$  °С и относительной влажности от 40 % до 60 %. После извлечения из камеры кондиционирования образцы должны быть испытаны в течение 1 ч.

6.5.2 Слой горючего материала по 4.1.3 следует выдерживать не менее 48 ч при температуре  $(23 \pm 2)$  °С и относительной влажности от 40 % до 60 %. После извлечения из камеры кондиционирования слой горючего материала по 4.1.3 должен быть использован в течение 1 ч.

### 6.6 Условия проведения испытания

Испытание образца следует проводить в лабораторных условиях при температуре  $(25 \pm 10)$  °С и относительной влажности от 45 % до 75 %.

### 6.7 Методика испытания

6.7.1 Испытуемые образцы должны быть идентифицированы и осмотрены. Толщина образцов должна быть измерена и занесена в протокол испытания.

Описание общих положений методики испытания представлено в 4.4.

6.7.2 Значение температуры нагретой проволоки, с которого следует начинать проведение испытаний и которое предположительно должно привести к зажиганию испытываемого образца, выбирают из значений, указанных в таблице 2. По возможности исходное значение температуры нагрева проволоки не должно превышать 650 °С.

**П р и м е ч а н и е** — При одновременном установлении ТЗНП и ИВНП полезно сначала воспользоваться методикой по разделу 7. Затем установленное значение ТЗНП принять за исходное значение температуры нагрева проволоки при установлении значения ИВНП.

Т а б л и ц а 2

Температура испытания, °С	Предельное отклонение, °С
550	±10
600	±10
650	±10
700	±10
750	±10
800	±15
850	±15
900	±15
960	±15

6.7.3 Если при проведении испытания условия по 6.9.1 не выполнены, проводят испытание следующего нового образца при температуре нагрева проволоки на 50 °С ниже (при температуре 960 °С — на 60 °С ниже) предыдущего значения.

Если при проведении испытания условия по 6.9.1 соблюдены, то проводят испытания следующих (каждый раз новых) образцов при температуре, на 50 °С (при температуре 900 °С — на 60 °С) превышающей предыдущее значение.

Следует также провести два дополнительных испытания при наиболее высоком значении температуры, при котором полностью соблюдены условия по 6.9.1.

## 6.8 Наблюдения и измерения

6.8.1 После идентификации и осмотра испытуемых образцов в протокол заносят следующие положения:

- а) описание испытуемого материала, включая его толщину, цвет и сведения о производителе;
- б) описание метода подготовки испытуемого образца;
- в) ориентацию анизотропии относительно размеров испытуемого образца;
- г) условия кондиционирования испытуемого образца и контрольного горючего слоя по 4.1.3.

6.8.2 В течение времени воздействия нагретой проволокой и в последующие 30 с следует наблюдать за испытуемым образцом и находящимся под ним слоем горючего материала и занести в протокол следующие положения:

- а) время самостоятельного устойчивого горения пламенем или тления испытуемого образца после удаления от него пика накаленной петли (в ближайшие 0,5 с);
- б) полноту сгорания испытуемого образца, если его горение происходит;
- в) зажигание контрольного горючего слоя под образцом, если таковое происходит;
- г) дополнительные сведения.

## 6.9 Оценка результатов испытания

6.9.1 Испытуемый образец выдержал испытание, если зажигания не произошло или если выполнены нижеследующие условия:

- а) горение испытуемого образца пламенем или тление длится не более 30 с после удаления пика нагретой проволоки;
- б) испытуемый образец полностью не сгорает;
- в) не происходит зажигания контрольного горючего слоя под образцом.

6.9.2 ИВНП — наибольшая температура, при которой три испытуемых образца определенной толщины в соответствии с 6.9.1 выдерживают испытание воздействием нагретой проволоки. Необходимо, чтобы при этой температуре нагретой проволоки данное испытание выдержали последовательно три идентичных испытуемых образца.

В тех случаях, когда материал при испытании не загорался во время определения ТЗНП (см. раздел 7) при самой высокой температуре, указанной в таблице 2, проведение испытания по определению ИВНП не требуется. За ИВНП для данного материала определенной толщины принимают значение 960 °С.

Значение ИВНП представляют в следующей форме, например для образца толщиной 3,0 мм и при температуре 850 °С:

ИВНП: 850/3,0

В связи с зависимостью ИВНП от толщины наряду со значением ИВНП следует сообщать и значение толщины, к которой данный показатель относится.

В тех случаях, когда ИВНП должен быть использован по диапазону значений толщины, необходимо учесть значения ИВНП при минимальной и максимальной толщине, а также при наиболее практически значимых значениях толщины из рассматриваемого диапазона.

## 6.10 Отчет об испытании

Отчет об испытании должен включать в себя следующую информацию:

- ссылку на настоящий стандарт;
- температуру нагретой проволоки при испытании по 6.7.3;
- наблюдения и измерения по 6.8.2 и 6.8.3;
- значение ИВНП по 6.9.2.

## 7 Метод испытания материалов на зажигаемость

### 7.1 Общие положения

ТЗНП — температура, которая на 25 °С (или на 30 °С в интервале температур 900 °С — 960 °С) превышает температуру, определяемую по 7.7, при которой выполняется одно из условий:

- материал не загорается;
- горение материала пламенем длится не более 5 с и испытуемый образец не сгорает полностью.

Испытание проводят на серии испытуемых образцов. Получаемые данные наряду с данными по ИВНП, установленными согласно разделу 6, могут служить основой для предварительного заключения о способности материала соответствовать требованиям раздела 5 на метод испытания воспламеняемости конечной продукции от нагретой проволоки.

**П р и м е ч а н и е** — Проведение серии испытаний по определению ИВНП и ТЗНП позволяет сократить объем испытаний конечной продукции.

### 7.2 Испытуемые образцы

7.2.1 Образцы следует вырезать из представительных материалов (листов или плоских секций конечной продукции). Если это невозможно, то испытуемые образцы следует изготовить методом экструзии из расплавов, методом литья под давлением или путем заливки расплава в соответствующую форму.

В случае изготовления испытуемых образцов методом вырезания следует удалить пыль и опилки с поверхности, а края зашкурить и отполировать так, чтобы они были гладкими.

Каждый раз, вплоть до установления значения ТЗНП, после нагрева проволоки до нового значения температуры испытания проводят на новом испытуемом образце.

Результаты испытания могут различаться для образцов, различающихся толщиной, плотностью, армированием, цветом, отвердителями или наполнителями и другими физико-химическими свойствами.

#### 7.2.2 Размеры плоской части образца должны быть:

- длина: не менее 60 мм;
- ширина (между зажимами): не менее 60 мм.

Испытаны должны быть образцы с толщиной всех размеров, представляющих практический интерес. Предпочтительны испытуемые образцы толщиной: (0,40 ± 0,05), (0,75 ± 0,10), (1,5 ± 0,1), (3,0 ± 0,2), (6,0 ± 0,4) мм.

**П р и м е ч а н и е** — Чтобы определить одновременно значения ИВНП и ТЗНП, обычно достаточно серии из 15 испытуемых образцов одинаковой толщины на каждое значение толщины, выбранное для проведения испытания.

### 7.3 Описание испытательного оборудования для проведения испытания

Описание испытательного оборудования для проведения испытания представлено в 4.1. Для оценки опасности возникновения пожара от выделяющихся из образца горящих или раскаленных частиц под ним размещают слой горючего материала по 4.1.3.

### 7.4 Настройка системы измерения температуры

Настройку системы измерения температуры проводят по 4.2.2.

### 7.5 Кондиционирование

7.5.1 Образцы следует выдерживать 48 ч при температуре (23 ± 2) °С и относительной влажности от 40 % до 60 %. После извлечения из камеры кондиционирования образцы должны быть испытаны в течение 1 ч.

7.5.2 Слой горючего материала по 4.1.3 следует выдерживать не менее 48 ч при температуре (23 ± 2) °С и относительной влажности от 40 % до 60 %. После извлечения из камеры кондиционирования слой горючего материала по 4.1.3 должен быть использован в течение 1 ч.

### 7.6 Условия проведения испытания

Испытание образца следует проводить в лабораторных условиях при температуре (25 ± 10) °С и относительной влажности от 45 % до 75 %.

### 7.7 Методика испытания

7.7.1 Общие положения методики испытания соответствуют требованиям, изложенным в 6.7.1.

7.7.2 Значение температуры нагрева проволоки, с которого следует начинать проведение испытаний и которое предположительно должно привести к зажиганию испытуемого образца, выбирают из

ряда значений, указанных в таблице 3. Исходное значение температуры нагрева проволоки не должно превышать 650 °С.

Т а б л и ц а 3

Температура испытания, °С	Предельное отклонение, °С
500	±10
550	±10
600	±10
650	±10
700	±10
750	±10
800	±15
850	±15
900	±15
960	±15

7.7.3 Если при проведении испытания условия по 7.9.1 не выполнены, проводят испытание следующего нового образца при температуре нагрева проволоки, на 50 °С ниже (при температуре 960 °С — на 60 °С ниже) предыдущего значения.

Если при проведении испытания условия по 7.9.1 соблюдены, то проводят испытания следующих, каждый раз новых образцов при температуре, на 50 °С (а при температуре 900 °С — на 60 °С) превышающей предыдущее значение.

На заключительной стадии повторяют испытания каждый раз с новым образцом, последовательно снижают температуру с шагом в 25 °С (30 °С — для 960 °С) и в конечном итоге определяют максимальную температуру, при которой при трех последовательных воздействиях пиком петли нагретой проволоки соблюдены условия по 7.9.1.

Минимальная температура пика петли при испытании — 500 °С, а максимальная — 960 °С.

### 7.8 Наблюдения и измерения

7.8.1 После идентификации и осмотра испытуемых образцов в протокол заносят следующие положения:

- а) описание испытуемого материала, включая его толщину, цвет и сведения о производителе;
- б) описание метода подготовки испытуемого образца;
- в) условия кондиционирования испытуемого образца.

7.8.2 В течение времени воздействия нагретой проволокой и в последующие 5 с следует наблюдать за испытуемым образцом и занести в протокол следующие положения:

- а) время самостоятельного устойчивого горения пламенем или тления испытуемого образца после удаления от него пика накаливаемой петли (в ближайшие 0,5 с);
- б) произошло или не произошло проникновение пика накаливаемой петли сквозь испытуемый образец;
- в) полноту сгорания испытуемого образца, если его горение происходит;
- г) дополнительные сведения.

### 7.9 Оценка результатов испытания

7.9.1 Испытуемый образец выдержал испытание, если выполнено одно из нижеследующих условий:

- а) зажигания не произошло;
- б) горение испытуемого образца пламенем длится не более 5 с после удаления пика нагретой проволоки и испытуемый образец полностью не сгорает.

7.9.2 ТЗНП — температура, которая на 25 °С (30 °С в интервале температур 900 °С — 960 °С) выше, чем максимальная температура, при которой три испытуемых образца определенной толщины соответствуют критериям по 7.9.1. Необходимо, чтобы при этой температуре нагретой проволоки данное испытание выдержали последовательно три идентичных испытуемых образца.



Значение ТЗНП представляют в следующей форме, например для образца толщиной 3,0 мм зажигания не произошло при максимальной температуре 825 °С:

ТЗНП: 850/3,0.

В связи с зависимостью ТЗНП от толщины наряду со значением ТЗНП следует сообщать и значение толщины, к которой данный показатель относится.

Когда значение ТЗНП одинаково для минимальной и максимальной толщины, протоколируется:

ТЗНП: 775/0,75—3,0.

В случае, когда в серии испытаний зажигание не получено при температуре накаливания петли 960 °С, протоколируется:

ТЗНП: > 960/толщина образца.

В тех случаях, когда ТЗНП должен быть использован по диапазону значений толщины, необходимо учесть значения ТЗНП при минимальной и максимальной толщине, а также при наиболее практически значимых значениях толщины из рассматриваемого диапазона.

#### **7.10 Отчет об испытании**

Отчет об испытании должен включать в себя следующую информацию:

- ссылку на настоящий стандарт;
- температуру нагретой проволоки при испытании по 7.7.3;
- наблюдения и измерения по 7.8;
- значение ТЗНП по 7.9.

**Приложение А  
(справочное)**

**Руководство по испытанию нагретой проволокой**

Температуру, при которой проводят испытание, следует выбирать в зависимости от риска проявления ожидаемого аварийного состояния и сопутствующего ему риска тепловыделения, зажигания и последующего развития пожара.

Выбор одного из значений испытательной температуры накаливаемой петли осуществляется в соответствии с таблицей А.1.

Т а б л и ц а А.1

Вид оборудования	Температура испытания	
	частей из изоляционных материалов, крепящих или соприкасающихся с токонесущими частями, °С	оболочек и крышек из изоляционных материалов без токонесущих частей, °С
Оборудование, находящееся под наблюдением	650	650
Оборудование, не находящееся под наблюдением, но не в жестких условиях	750	750
Оборудование в жестких условиях, находящееся под наблюдением	750	750
Оборудование, находящееся постоянно под нагрузкой и не находящееся под наблюдением	850	850
Оборудование в жестких условиях, находящееся постоянно под нагрузкой и не находящееся под наблюдением	960	960
Дополнительные фиксаторы в установке	750	650
Оборудование, применяемое вблизи центрального распределительного пункта здания	960	750
Испытание проводят, чтобы удостовериться в минимальной стойкости к зажиганию и/или к распространению пожара (чтобы исключить применение материалов повышенной горючести)	550	550

**Приложение ДА  
(справочное)**

**Сопоставление структуры настоящего стандарта  
со структурой примененных в нем международных стандартов**

Сопоставление структуры настоящего стандарта со структурой примененных в нем международных стандартов приведено в таблицах ДА.1, ДА.2, ДА.3, ДА.4.

Т а б л и ц а ДА.1

Структура настоящего стандарта	Структура международного стандарта МЭК 60695-2-10
1 Область применения (1)	1 Область распространения
2 Нормативные ссылки (2)	2 Нормативные ссылки
3 Термины и определения (3)	3 Определения
4 Испытательное оборудование и общая методика испытаний	4 Аппаратура и общая процедура испытания
4.1 Описание испытательного оборудования (4 и 5)	5 Описание аппаратуры
4.2 Настройка испытательного оборудования (6 и 6.1)	5.1 Нагретая проволока
4.3 Кондиционирование (7)	5.2 Система измерения температуры
4.4 Общая процедура испытаний (8)	5.3 Слой горючего материала
	5.4 Испытательная камера
5 Метод испытания конечной продукции на воспламеняемость***(-)	6 Настройка аппаратуры
6 Метод испытания материалов на воспламеняемость***(-)	6.1 Настройка пика петли нагретой проволоки
7 Метод испытания материалов на зажигаемость***(-)	7 Кондиционирование
Приложение А (справочное) Руководство по испытанию нагретой проволокой	8 Общая процедура испытания
Приложение ДА (справочное) Сопоставление структуры настоящего стандарта со структурой примененных в нем международных стандартов (-)	Рисунки*
	Приложение А (справочное) Производители установок испытания нагретой проволокой**
<p>* Рисунки размещены непосредственно после текста, в котором они упоминаются, или на следующей странице.</p> <p>** Данное приложение исключено.</p> <p>*** Сопоставление структуры данных разделов настоящего стандарта представлено в таблицах ДА.2, ДА.3, ДА.4.</p> <p>П р и м е ч а н и е — После заголовков разделов (подразделов) настоящего стандарта приведены в скобках номера аналогичных им разделов (подразделов, пунктов) международного стандарта.</p>	

Т а б л и ц а ДА.2

Структура настоящего стандарта	Структура международного стандарта МЭК 60695-2-11	
1 Область применения (1)	1 Область распространения	
2 Нормативные ссылки (2)	2 Нормативные ссылки	
3 Термины и определения (3)	3 Определения	
4 Испытательное оборудование и общая методика испытаний*(-)		
5 Метод испытания конечной продукции на воспламеняемость 5.1 Общие положения (1) 5.2 Описание условий испытания и выбор испытуемых образцов (4) 5.3 Описание испытательного оборудования для проведения испытаний (5) 5.4 Температура нагретой проволоки при проведении испытания (6) 5.5 Настройка системы измерения температуры (7) 5.6 Кондиционирование (8) 5.7 Предварительные измерения (9) 5.8 Методика проведения испытания (10) 5.9 Наблюдения и измерения (11) 5.10 Оценка результатов испытаний (12) 5.11 Отчет об испытании (13)	4 Описание условий испытаний и выбор образцов	
	5 Описание аппаратуры для проведения испытания	
	6 Особые требования	
	7 Настройка системы измерения температуры	
	8 Кондиционирование	
	9 Предварительные измерения	
	10 Методика испытания	
	11 Наблюдения и измерения	
	12 Оценка результатов испытания	
	13 Информация, которую следует представлять в соответствии со стандартом	
	6 Метод испытания материалов на воспламеняемость*(-)	
	7 Метод испытания материалов на зажигаемость*(-)	
	Приложение А (справочное) Руководство по испытанию нагретой проволокой	Приложение А (справочное) Руководство по испытанию нагретой проволокой
Приложение ДА (справочное) Сопоставление структуры настоящего стандарта со структурой примененных в нем международных стандартов (-)		
<p>* Сопоставление структуры данных разделов настоящего стандарта представлено в таблицах ДА.1, ДА.3, ДА.4.</p> <p>П р и м е ч а н и е — После заголовков разделов (подразделов) настоящего стандарта приведены в скобках номера аналогичных им разделов (подразделов, пунктов) международного стандарта.</p>		

Т а б л и ц а ДА.3

Структура настоящего стандарта	Структура международного стандарта МЭК 60695-2-12	
1 Область применения (1)	1 Область распространения	
2 Нормативные ссылки (2)	2 Нормативные ссылки	
3 Термины и определения (3)	3 Определения	
4 Испытательное оборудование и общая методика испытаний*(-)		
5 Метод испытания конечной продукции на воспламеняемость*(-)		
6 Метод испытания материалов на воспламеняемость 6.1 Общие положения (1) 6.2 Испытуемые образцы (4) 6.3 Описание испытательного оборудования для проведения испытаний (5) 6.4 Настройка системы измерений температуры (7) 6.5 Кондиционирование (8) 6.6 Условия проведения испытания (8) 6.7 Методика испытаний (6, 9, 10) 6.8 Наблюдения и измерения (11) 6.9 Оценка результатов испытаний (12) 6.10 Отчет об испытании (13)	4 Описание образцов для испытания	
	5 Описание аппаратуры для испытания	
	6 Жесткость испытания	
	7 Верификация системы измерения температуры	
	8 Кондиционирование	
	9 Первоначальные измерения	
	10 Методика испытания	
	11 Результаты наблюдения и измерения	
	12 Оценка результатов испытания	
	13 Протокол испытания	
	7 Метод испытания материалов на зажигаемость*(-)	
	Приложение А (справочное) Руководство по испытанию нагретой проволокой	
	Приложение ДА (справочное) Сопоставление структуры настоящего стандарта со структурой примененных в нем международных стандартов (-)	
<p>* Сопоставление структуры данных разделов настоящего стандарта представлено в таблицах ДА.1, ДА.2, ДА.4.</p> <p>П р и м е ч а н и е — После заголовков разделов (подразделов) настоящего стандарта приведены в скобках номера аналогичных им разделов (подразделов, пунктов) международного стандарта.</p>		

Т а б л и ц а ДА.4

Структура настоящего стандарта	Структура международного стандарта МЭК 60695-2-13	
1 Область применения (1)	1 Область применения	
2 Нормативные ссылки (2)	2 Нормативные ссылки	
3 Термины и определения (3)	3 Определения	
4 Испытательное оборудование и общая методика испытаний*(-)		
5 Метод испытания конечной продукции на воспламеняемость*(-)		
6 Метод испытания материалов на воспламеняемость*(-)		
7 Метод испытания материалов на зажигаемость 7.1 Общие положения 7.2 Испытуемые образцы (4) 7.3 Описание испытательного оборудования для проведения испытаний (5) 7.4 Настройка системы измерения температуры (7) 7.5 Кондиционирование (8) 7.6 Условия проведения испытания (8) 7.7 Методика испытания (6, 10) 7.8 Наблюдения и измерения (11) 7.9 Оценка результатов испытания (12) 7.10 Отчет об испытании (13)	4 Описание образцов для испытания	
	5 Описание аппаратуры для испытания	
	6 Жесткость испытания	
	7 Верификация системы измерения температуры	
	8 Кондиционирование	
	9 Первоначальные измерения	
	10 Методика испытания	
	11 Результаты наблюдения и измерения	
	12 Оценка результатов испытания	
	13 Протокол испытания	
	Приложение А (справочное) Руководство по испытанию нагретой проволокой	
	Приложение ДА (справочное) Сопоставление структуры настоящего стандарта со структурой примененных в нем международных стандартов (-)	
	<p>* Сопоставление структуры данных разделов настоящего стандарта представлено в таблицах ДА.1, ДА.2, ДА.3.</p> <p>П р и м е ч а н и е — После заголовков разделов (подразделов) настоящего стандарта приведены в скобках номера аналогичных им разделов (подразделов, пунктов) международного стандарта.</p>	

---

УДК 621.3.04.001.4:006.354

ОКС 13.220.40

Ключевые слова: материалы электроизоляционные твердые, испытания на пожароопасность, испытания нагретой проволокой, накаливаемая петля, нагретая проволока, методы испытаний, воспламеняемость, зажигаемость

---

Редактор *Р.Г. Говердовская*  
Технический редактор *Н.С. Гришанова*  
Корректор *В.Е. Нестерова*  
Компьютерная верстка *Л.А. Круговой*

Сдано в набор 19.09.2011. Подписано в печать 20.12.2011. Формат 60 × 84<sup>1</sup>/<sub>8</sub>. Гарнитура Ариал.  
Усл. печ. л. 2,79. Уч.-изд. л. 2,30. Тираж 141 экз. Зак. 1250.

---

ФГУП «СТАНДАРТИНФОРМ», 123995 Москва, Гранатный пер., 4.  
[www.gostinfo.ru](http://www.gostinfo.ru) [info@gostinfo.ru](mailto:info@gostinfo.ru)

Набрано во ФГУП «СТАНДАРТИНФОРМ» на ПЭВМ.

Отпечатано в филиале ФГУП «СТАНДАРТИНФОРМ» — тип. «Московский печатник», 105062 Москва, Лялин пер., 6.