
ФЕДЕРАЛЬНОЕ АГЕНТСТВО
ПО ТЕХНИЧЕСКОМУ РЕГУЛИРОВАНИЮ И МЕТРОЛОГИИ



НАЦИОНАЛЬНЫЙ
СТАНДАРТ
РОССИЙСКОЙ
ФЕДЕРАЦИИ

ГОСТ Р
53296—
2009

**УСТАНОВКА ЛИФТОВ
ДЛЯ ПОЖАРНЫХ
В ЗДАНИЯХ И СООРУЖЕНИЯХ.
Требования пожарной безопасности**

Издание официальное

Москва
Стандартинформ
2009

Предисловие

Цели и принципы стандартизации в Российской Федерации установлены Федеральным законом от 27 декабря 2002 г. № 184-ФЗ «О техническом регулировании», а правила применения национальных стандартов Российской Федерации — ГОСТ Р 1.0—2004 «Стандартизация в Российской Федерации. Основные положения».

Сведения о стандарте

- 1 РАЗРАБОТАН ФГУ ВНИИПО МЧС России, МОС ОТИС
- 2 ВНЕСЕН Техническим комитетом по стандартизации ТК 274 «Пожарная безопасность»
- 3 УТВЕРЖДЕН И ВВЕДЕН В ДЕЙСТВИЕ Приказом Федерального агентства по техническому регулированию и метрологии от 18 февраля 2009 г. № 72-ст
- 4 ВВЕДЕН ВПЕРВЫЕ

Информация об изменениях к настоящему стандарту публикуется в ежегодно издаваемом информационном указателе «Национальные стандарты», а текст изменений и поправок — в ежемесячно издаваемых информационных указателях «Национальные стандарты». В случае пересмотра (замены) или отмены настоящего стандарта соответствующее уведомление будет опубликовано в ежемесячно издаваемом информационном указателе «Национальные стандарты». Соответствующая информация, уведомление и тексты размещаются также в информационной системе общего пользования — на официальном сайте Федерального агентства по техническому регулированию и метрологии в сети Интернет.

© Стандартиформ, 2009

Настоящий стандарт не может быть полностью или частично воспроизведен, тиражирован и распространен в качестве официального издания на территории Российской Федерации без разрешения национального органа Российской Федерации по стандартизации.

Содержание

1	Область применения	1
2	Нормативные ссылки	1
3	Термины и определения	2
4	Функциональное назначение, основные параметры и размеры	2
5	Конструктивное исполнение	2
6	Системы управления, сигнализации, связи и электроснабжения	4
7	Методы контроля	4
	Приложение А Схема размещения одиночного лифта для пожарных	6
	Схема размещения лифта для пожарных в обособленной (выгороженной) шахте с общим лифтовым холлом с другими пассажирскими лифтами	7
	Схема размещения лифта для пожарных в общей шахте с другими пассажир- скими лифтами	8
	Схема размещения лифта для пожарных с проходной кабиной в обособленной (выгороженной) шахте с общим лифтовым холлом с другими пассажирскими лифтами	9
	Библиография	10

НАЦИОНАЛЬНЫЙ СТАНДАРТ РОССИЙСКОЙ ФЕДЕРАЦИИ**УСТАНОВКА ЛИФТОВ
ДЛЯ ПОЖАРНЫХ
В ЗДАНИЯХ И СООРУЖЕНИЯХ.
Требования пожарной безопасности****Fire fighting lifts placing.
Requirements of fire safety**

Дата введения — 2010—01—01
с правом досрочного применения

1 Область применения

1.1 Настоящий стандарт устанавливает требования пожарной безопасности к пассажирским лифтам, имеющим режим работы «перевозка пожарных подразделений».

1.2 Оборудование зданий и сооружений лифтами для пожарных должно производиться в соответствии с требованиями настоящего стандарта, а также государственных стандартов, норм и правил, действующих на территории Российской Федерации.

1.3 Требования настоящего стандарта обязательны для предприятий, организаций, объединений и юридических лиц независимо от форм собственности и принадлежности на всей территории Российской Федерации, а также для граждан.

2 Нормативные ссылки

В настоящем стандарте использованы нормативные ссылки на следующие стандарты:

ГОСТ Р 51032—97. Материалы строительные. Метод испытания на распространение пламени.

ГОСТ Р МЭК 63132-3-22—2005. Испытание электрических и оптических кабелей в условиях воздействия пламени. Часть 3-22. Распространение пламени по вертикальным пучкам проводов или кабелей. Категория А.

ГОСТ 12.1.044—89 ССБТ. Пожаровзрывоопасность веществ и материалов. Номенклатура показателей и методы их определения.

ГОСТ 22011—95. Лифты пассажирские и грузовые. Технические условия.

ГОСТ 28911—91. Лифты и малые грузовые лифты. Устройства управления, сигнализации и дополнительные приспособления.

ГОСТ 30247.0—94. Конструкции строительные. Методы испытаний на огнестойкость. Общие требования.

ГОСТ 30247.1—94. Конструкции строительные. Методы испытаний на огнестойкость. Несущие и ограждающие конструкции.

ГОСТ 30247.3—2002. Конструкции строительные. Методы испытаний на огнестойкость. Двери шахт лифтов.

ГОСТ 30244—94. Материалы строительные. Методы испытаний на горючесть.

ГОСТ 30402—94. Материалы строительные. Метод испытания на воспламеняемость.

ГОСТ Р 52382—2005 (ЕН 81-72:2003). Лифты пассажирские. Лифты для пожарных.

ГОСТ Р 53299—2009 Воздуховоды. Метод испытаний на огнестойкость.

ГОСТ Р 53300—2009 Противодымная защита зданий и сооружений. Методы приемосдаточных и периодических испытаний.

ГОСТ Р 53301—2009 Клапаны противопожарные вентиляционных систем. Методы испытаний на огнестойкость.

Издание официальное

ГОСТ Р 53303—2009 Конструкции строительные. Противопожарные двери и ворота. Метод испытаний на дымогазопроницаемость.

П р и м е ч а н и е — При пользовании настоящим стандартом целесообразно проверить действие ссылочных стандартов и классификаторов в информационной системе общего пользования — на официальном сайте Федерального агентства по техническому регулированию и метрологии в сети Интернет или по ежегодно издаваемому информационному указателю «Национальные стандарты», который опубликован по состоянию на 1 января текущего года, и по соответствующим ежемесячно издаваемым информационным указателям, опубликованным в текущем году. Если ссылочный документ заменен (изменен), то при пользовании настоящим стандартом следует руководствоваться замененным (измененным) документом. Если ссылочный документ отменен без замены, то положение, в котором дана ссылка на него, применяется в части, не затрагивающей эту ссылку.

3 Термины и определения

В настоящем стандарте применяются следующие термины с соответствующими определениями:

3.1 лифт для транспортирования пожарных подразделений: Лифт, оснащенный системами управления, защиты и связи, обеспечивающими перемещение пожарных подразделений на этажи зданий (сооружений) при пожаре.

3.2 основной посадочный этаж: Этаж главного входа в здание (сооружение).

3.3 режим «пожарная опасность»: Установленная последовательность действий системы управления лифтом, предусматривающая при возникновении пожара в здании (сооружении) принудительное движение кабины лифта на основной посадочный этаж с исключением команд управления из кабины и зарегистрированных попутных вызовов.

3.4 режим «перевозка пожарных подразделений»: Установленная последовательность действий системы управления лифтом для транспортирования пожарных подразделений, обеспечивающая его работу с выполнением команд управления, подаваемых пожарными только из кабины лифта.

4 Функциональное назначение, основные параметры и размеры

4.1 Лифты для транспортирования пожарных подразделений (далее — лифты для пожарных) являются составной частью комплекса инженерного оборудования зданий и сооружений различного назначения, а также одним из видов пожарно-технических средств, обеспечивающих перемещение пожарных подразделений на этажи зданий (сооружений) различного назначения для выполнения работ по спасанию людей, обнаружению и тушению пожара.

4.2 Основные параметры и размеры лифтов для пожарных должны соответствовать требованиям ГОСТ Р 52382.

5 Конструктивное исполнение

5.1 Требования к конструкциям лифтов для пожарных

5.1.1 Конструкции лифтов для пожарных должны соответствовать требованиям настоящего стандарта, [4], ГОСТ 28911 и ГОСТ Р 52382.

5.1.2 На каждый наземный этаж здания (сооружения) должен быть обеспечен доступ пожарных подразделений, как минимум, одним лифтом для пожарных. Остановка лифтов для пожарных в подвальных и цокольных этажах должна обеспечиваться в оговоренных случаях. Размещение лифтов для пожарных должно быть предусмотрено на путях движения пожарных подразделений, которые должны иметь возможность доступа во все помещения на этажах.

5.1.3 В период нормального функционирования лифт для пожарных должен находиться в эксплуатации в качестве пассажирского либо служебно-хозяйственного лифта.

Лифты для пожарных могут устанавливаться в самостоятельном лифтовом холле или в общем лифтовом холле с другими пассажирскими лифтами и объединяться с ними системами автоматического группового управления.

5.1.4 В непосредственной близости от лифта для пожарных, как правило, должен предусматриваться выход на эвакуационную лестничную клетку.

5.1.5 Каждый этаж здания должен обслуживаться не менее чем одним лифтом для пожарных. Один и тот же лифт для пожарных, как правило, не должен иметь остановок в надземных и подземных частях зданий (сооружений). Допускается, чтобы лифт имел остановки в надземной и двух уровнях подземной частях здания (сооружения), включая цокольный этаж. При трех и большем количестве уровней (этажей) подземной части следует применять отдельный лифт для пожарных, имеющий остановки на этих уровнях и основном посадочном этаже.

5.1.6 Двери кабин и шахт лифтов для пожарных должны быть автоматическими горизонтально-раздвижными центрального или бокового открывания, включая телескопическое исполнение, и должны сохранять работоспособность при избыточном давлении в шахте, создаваемом приточной противодымной вентиляцией. Величина избыточного давления должна быть в пределах от 20 до 70 Па.

5.1.7 Двери шахт лифтов для пожарных должны быть противопожарными с пределами огнестойкости не менее 60 мин (EI 60 по [1] и ГОСТ 30247.3). В случае размещения лифта для пожарных в общей шахте с другими пассажирскими лифтами двери шахт всех лифтов в этой общей шахте (см. приложение А, рис. А.3) должны быть противопожарными с пределами огнестойкости не менее 60 мин (EI 60 по [1] и ГОСТ 30247.3).

5.1.8 В крыше кабины лифта для пожарных должен быть предусмотрен люк в соответствии с ГОСТ Р 52382.

5.1.9 Ограждающие конструкции (стены, пол, потолок и двери) купе кабины лифтов для пожарных следует изготавливать из негорючих материалов или материалов группы горючести Г1 по ГОСТ 30244.

Пожарно-технические характеристики материалов для отделки (облицовки) поверхностей конструкций стен и потолков, покрытий пола купе кабин лифтов для пожарных должны соответствовать требованиям ГОСТ Р 52382.

5.1.10 В кабине лифта для пожарных должно быть установлено сигнальное устройство о перегрузке.

5.2 Требования к строительным конструкциям и оборудованию систем противопожарной защиты

5.2.1 Лифт для пожарных должен размещаться в выгороженной шахте. Ограждающие конструкции шахт должны иметь предел огнестойкости не менее 120 мин (REI 120 по [1] и ГОСТ 30247.1). В ограждающих конструкциях шахт допускается выполнять проемы и отверстия для установки дверей, оборудования лифта, а также для систем вентиляции.

5.2.2 Перед дверьми шахт лифтов для пожарных должны быть предусмотрены лифтовые холлы (тамбуры), как показано на рис. А.1—А.4, приведенных в приложении А, с размерами, указанными в соответствующих нормативных документах.

При установке лифтов для пожарных в группе с другими пассажирскими лифтами лифтовой холл на основном посадочном этаже допускается не выгораживать.

5.2.3 В случае установки лифта для пожарных в выгороженной шахте с общим лифтовым холлом с другими лифтами (см. приложение А, рис. А.2, А.4) ограждающие конструкции шахт этих лифтов должны иметь пределы огнестойкости не менее указанных в соответствующих нормативных документах, а двери шахт — 30 мин (E 30 по [1], ГОСТ 30247.3, EI 30 по [1], ГОСТ 30247.3, в зданиях повышенной этажности).

5.2.4 Ограждающие конструкции лифтовых холлов (тамбуров) должны быть выполнены из противопожарных перегородок 1-го типа с противопожарными дверями 2-го типа по [1] в дымогазо-непроницаемом исполнении. Удельное сопротивление дымогазопроницанию дверей не должно быть менее $1,96 \cdot 10^5$ м³/кг.

5.2.5 Ограждающие конструкции и двери машинных помещений лифтов для пожарных вне зависимости от типа привода лифтов должны быть противопожарными с пределами огнестойкости не менее 120 мин и 60 мин соответственно (REI 120 и EI 60 по [1] и ГОСТ 30247.1, ГОСТ 30247.2).

Удельное сопротивление дымогазопроницанию дверей не должно быть менее $1,96 \cdot 10^5$ м³/кг.

Каналы для прокладки гидроприводов должны иметь пределы огнестойкости не менее 60 мин (REI 60 по [2] и ГОСТ 30247.1).

5.2.6 Шахты лифтов для пожарных, а также их лифтовые холлы (тамбуры) в подземных и цокольных этажах зданий (сооружений) должны быть оснащены автономными системами приточной противодымной вентиляции для создания избыточного давления при пожаре по [3]. Количество подаваемого воздуха следует определять расчетом при скорости истечения не менее 1,3 м/с через

одну открытую дверь лифтового холла или тамбура, для шахты — с учетом одной открытой двери на этаже пожара.

Для подачи воздуха в лифтовые холлы или тамбуры допускается применение систем, обслуживающих лифтовые шахты, при устройстве в проемах их ограждающих конструкций нормально закрытых противопожарных клапанов, пределы огнестойкости которых не меньше пределов огнестойкости ограждающих конструкций шахт.

5.2.7 В лифтовых холлах или тамбурах лифтов для пожарных должны быть установлены пожарные извещатели системы пожарной сигнализации зданий (сооружений). При применении систем пожарной сигнализации адресно-аналогового типа допускается установка этого пожарного извещателя в каждом лифтовом холле. При срабатывании хотя бы одного из двух извещателей приемно-контрольный прибор должен автоматически подать команду на перевод лифта в режим работы «пожарная опасность» в соответствии с 6.3 и на создание избыточного давления в шахте лифта (шахтах лифтов) согласно 5.1.6.

5.2.8 При оборудовании зданий (сооружений) водяными установками пожаротушения размещение оросителей перед лифтами для пожарных и в холлах (тамбурах) этих лифтов не допускается.

5.2.9 Проникновение воды, используемой для тушения пожара, в шахты и машинные помещения лифтов для пожарных следует предотвращать посредством необходимых строительных мероприятий и в соответствии с ГОСТ Р 52382.

6 Системы управления, сигнализации, связи и электроснабжения

6.1 Система управления лифтом для пожарных должна отвечать требованиям настоящего раздела, [4], ГОСТ Р 52382 и ГОСТ 28911.

6.2 Система управления должна:

объединять групповым управлением лифты для пожарных между собой, а также с другими пассажирскими лифтами в соответствии с [4];

обеспечивать возможность подключения к системе диспетчеризации и (или) центральному пульту управления системы противопожарной защиты (ЦПУ СПЗ).

6.3 Система управления лифтом для пожарных должна обеспечивать выполнение режимов:

«пожарная опасность»;

«перевозка пожарных подразделений».

6.4 В режиме «пожарная опасность» должен выполняться алгоритм согласно ГОСТ Р 52382.

6.5 Перевод лифта в режим «перевозка пожарных подразделений» может быть произведен только после выполнения режима «пожарная опасность».

6.6 Режим «перевозка пожарных подразделений» должен осуществляться по ГОСТ Р 52382.

6.7 В режиме работы лифта «перевозка пожарных подразделений» должна быть обеспечена прямая переговорная связь между диспетчерским пунктом или ЦПУ СПЗ, если такие имеются, и кабиной лифта, а также с основным посадочным этажом.

6.8 Энергоснабжение лифтов для пожарных должно производиться как для электроприемников I категории согласно 1.2.17 и 1.2.18 [5]. При этом в общественных зданиях высотой более 50 м от уровня подъезда пожарных машин до низа оконных проемов верхнего этажа (не считая верхних технических этажей) энергоснабжение лифтов для пожарных производится как для особой группы электроприемников I категории.

7 Методы контроля

7.1 Конструкции, оборудование и материалы, применяемые в лифтах для пожарных, подлежат испытаниям на огнестойкость и пожарную опасность.

Перечень конструкций, оборудования и материалов лифтов для пожарных, для которых необходимо проведение испытаний, включает в себя:

противопожарные двери шахт;

противопожарные дымогазонепроницаемые двери лифтовых холлов (тамбуров) и машинных помещений;

воздуховоды приточной противодымной вентиляции;
противопожарные клапаны приточной противодымной вентиляции;
силовые и слаботочные электрокабели систем электропитания и связи пожарных лифтов;
материалы кабин.

7.2 Противопожарные двери шахт лифтов для пожарных подлежат испытаниям на огнестойкость согласно требованиям ГОСТ 30247.3.

7.3 Противопожарные дымогазонепроницаемые двери лифтовых холлов (тамбуров) и машинных помещений лифтов для пожарных подлежат испытаниям на огнестойкость согласно требованиям ГОСТ 30247.2, ГОСТ Р 53303.

7.4 Воздуховоды приточной противодымной вентиляции подлежат испытаниям на огнестойкость согласно требованиям ГОСТ Р 53299.

7.5 Противопожарные клапаны приточной противодымной вентиляции подлежат испытаниям на огнестойкость согласно требованиям ГОСТ Р 53303.

7.6 Электрокабели систем электропитания и связи лифтов для пожарных, подводимые к машинным помещениям, подлежат испытаниям на пожарную опасность согласно требованиям стандарта ГОСТ Р МЭК 63132-3-2-22.

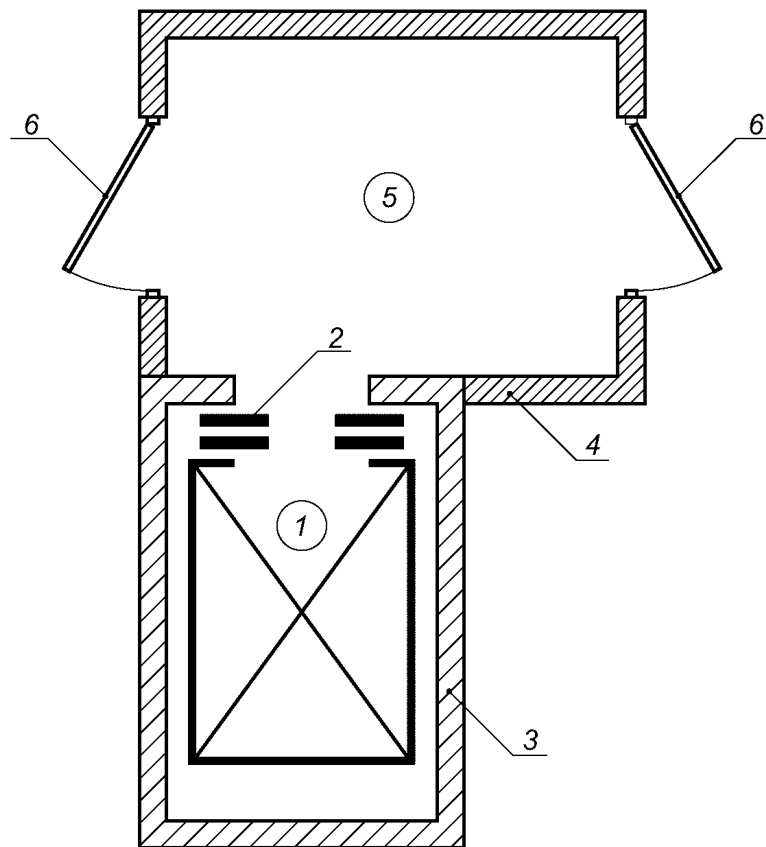
7.7 Материалы кабин лифтов для пожарных подлежат испытаниям на пожарную опасность согласно требованиям ГОСТ 30244, ГОСТ 12.1.044, ГОСТ 30402.

7.8 Лифты для пожарных должны подвергаться техническому освидетельствованию согласно требованиям раздела 11 [4].

При проведении полного и периодического технических освидетельствований должна проверяться работоспособность лифта в режимах «пожарная опасность» и «перевозка пожарных подразделений».

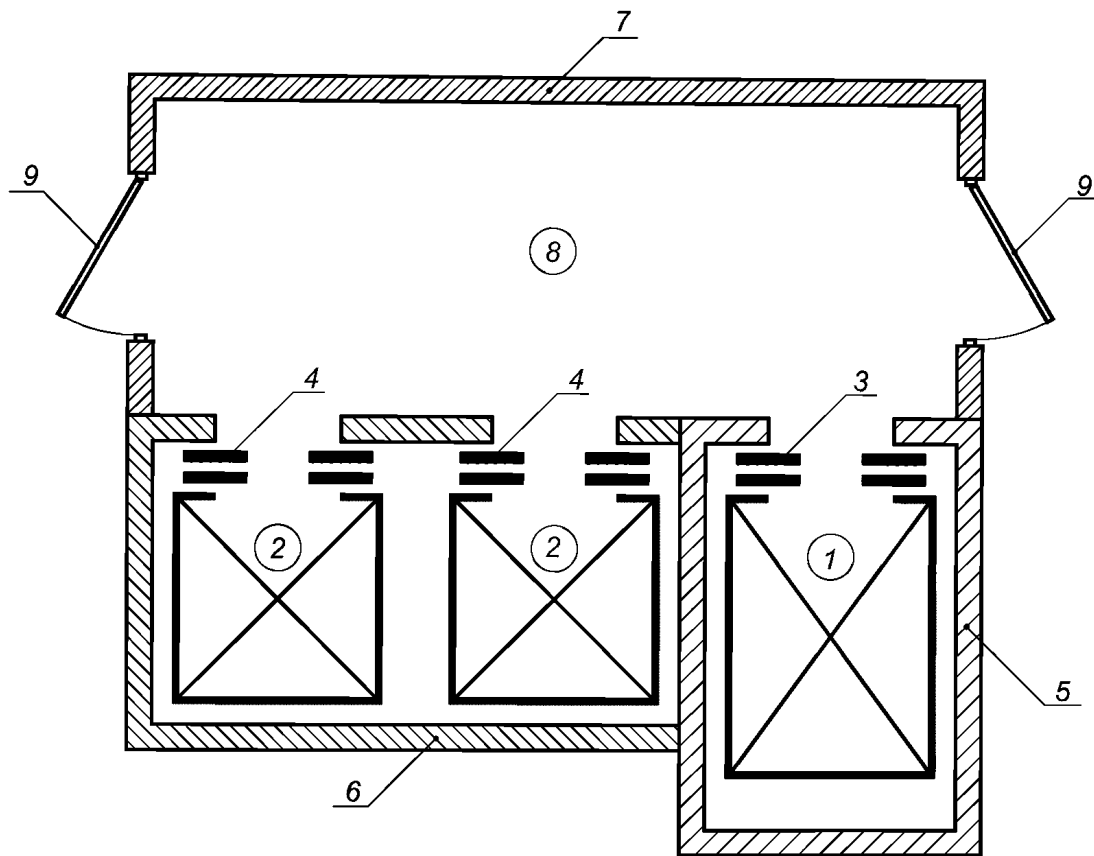
7.9 Системы приточной противодымной вентиляции лифтов для пожарных подлежат приемосдаточным и периодическим испытаниям согласно требованиям ГОСТ Р 53300.

Приложение А
(рекомендуемое)



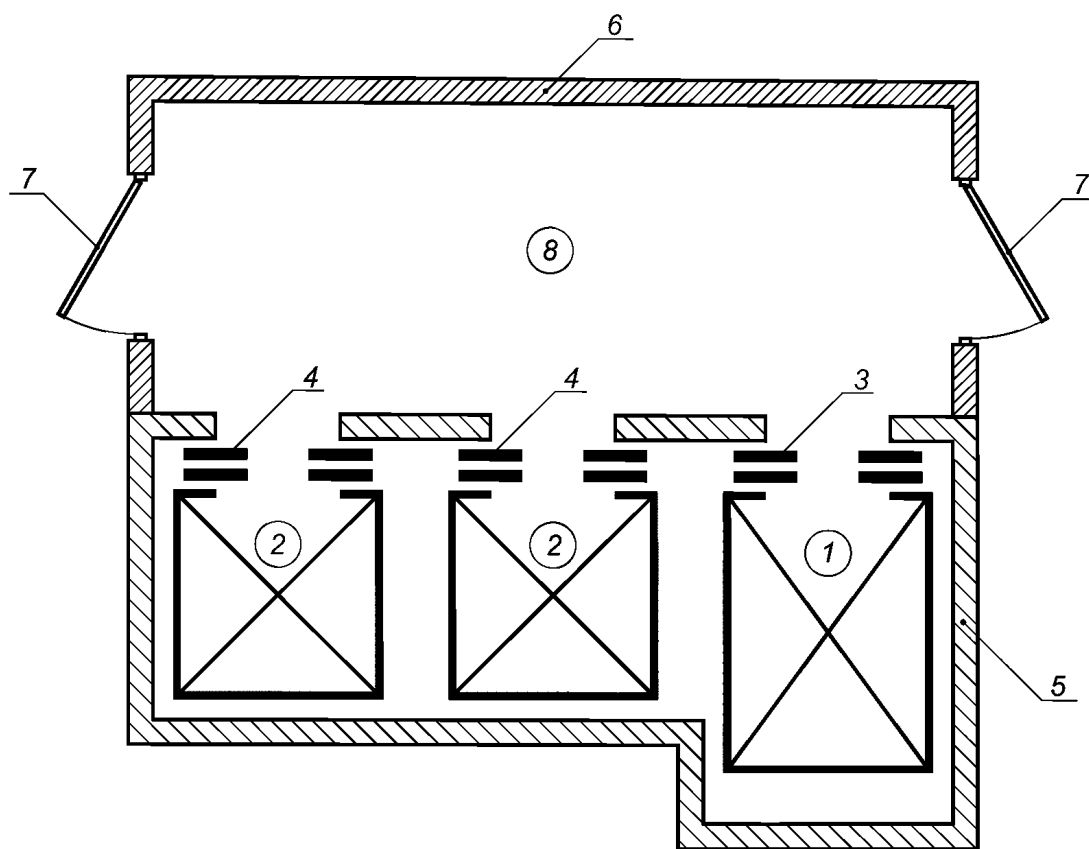
1 — лифт для пожарных; 2 — противопожарная дверь шахты лифта для пожарных с пределом огнестойкости EI 60; 3 — ограждающие конструкции шахты с пределом огнестойкости REI 120; 4 — противопожарные перегородки 1-го типа, ограждающие лифтовый холл (тамбур); 5 — лифтовый холл (тамбур); 6 — противопожарные двери 2-го типа лифтового холла (тамбура) в дымогазонепроницаемом исполнении

Рис. А.1 Схема размещения одиночного лифта для пожарных



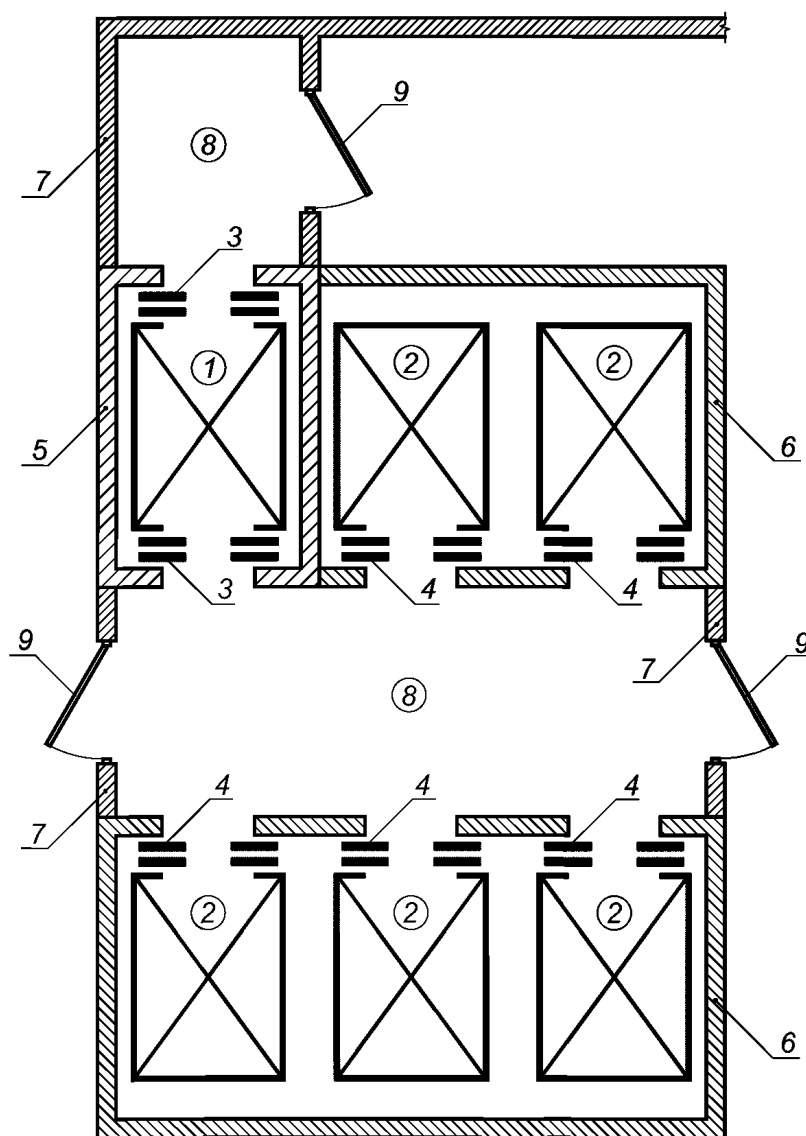
1 — лифт для пожарных; 2 — пассажирские лифты; 3 — противопожарная дверь шахты лифта для пожарных с пределом огнестойкости EI 60; 4 — противопожарные двери шахты пассажирских лифтов с пределом огнестойкости по 5.2.3 настоящего стандарта; 5 — ограждающие конструкции шахты лифта для пожарных с пределом огнестойкости REI 120; 6 — ограждающие конструкции шахты пассажирских лифтов с пределами огнестойкости, установленными соответствующими нормативными документами; 7 — противопожарные перегородки 1-го типа, ограждающие лифтовый холл; 8 — лифтовый холл (тамбур); 9 — противопожарные двери 2-го типа лифтового холла в дымогазонепроницаемом исполнении

Рис. А.2 — Схема размещения лифта для пожарных в обособленной (выгороженной) шахте с общим лифтовым холлом с другими пассажирскими лифтами



1 — лифт для пожарных; 2 — пассажирские лифты; 3 — противопожарная дверь шахты лифта для пожарных с пределом огнестойкости EI 60; 4 — противопожарные двери шахты пассажирских лифтов с пределом огнестойкости EI 60; 5 — ограждающие конструкции общей шахты с пределом огнестойкости REI 120; 6 — противопожарные перегородки 1-го типа, ограждающие лифтовый холл (тамбур); 7 — противопожарные двери 2-го типа лифтового холла (тамбура) в дымогазонепроницаемом исполнении; 8 — лифтовый холл (тамбур)

Рис. А.3 — Схема размещения лифта для пожарных в общей шахте с другими пассажирскими лифтами



1 — лифт для пожарных; 2 — пассажирские лифты; 3 — противопожарная дверь шахты лифта для пожарных с пределом огнестойкости EI 60; 4 — противопожарные двери шахт пассажирских лифтов с пределом огнестойкости по 5.2.3 настоящего стандарта; 5 — ограждающие конструкции шахты лифта для пожарных с пределом огнестойкости REI 120; 6 — ограждающие конструкции шахт пассажирских лифтов с пределами огнестойкости, установленными соответствующими нормативными документами; 7 — противопожарные перегородки 1-го типа, ограждающие лифтовые холлы; 8 — лифтовые холлы (тамбуры); 9 — противопожарные двери 2-го типа лифтовых холлов в дымогазонепроницаемом исполнении

Рис. А.4 — Схема размещения лифта для пожарных с проходной кабиной в обособленной (выгороженной) шахте с общим лифтовым холлом с другими пассажирскими лифтами

БИБЛИОГРАФИЯ

- [1] СНиП 21-01—97*. Пожарная безопасность зданий и сооружений.
- [2] СНиП 31-01—2001. Здания жилые многоквартирные.
- [3] Проект СП. Отопление, вентиляция и кондиционирование. Противопожарные требования.
- [4] ПБ 10-558—03. Правила устройства и безопасной эксплуатации лифтов.
- [5] ПУЭ. Правила устройства электроустановок.

УДК 614.841

ОКС 13.220.01

ОКП 483600

Ключевые слова: испытания, вентиляция, лифт для пожарных, лифтовый холл, двери шахт лифтов.

Допечатная подготовка издания, в том числе работы
по издательскому редактированию, осуществлена
ФГУ ВНИИПО МЧС России

Официальная публикация стандарта осуществлена
ФГУП «Стандартинформ» в полном соответствии
с электронной версией, представленной ФГУ ВНИИПО МЧС России

Ответственный за выпуск *В.А. Иванов*
Редактор *А.Д. Чайка*
Корректор *П.М. Смирнов*
Технический редактор *А.А. Блинов*
Компьютерная верстка *А.А. Блинов, Н.А. Свиридова*

Подписано в печать 20.04.2009. Формат 60 × 84 $\frac{1}{8}$. Бумага офсетная. Гарнитура Ариал.
Печать офсетная. Усл. печ. л. 1,86. Уч.-изд. л. 1,00. Тираж 508 экз. Зак. 242.

ФГУП «СТАНДАРТИНФОРМ», 123995 Москва, Гранатный пер., 4.
www.gostinfo.ru info@gostinfo.ru

Отпечатано в филиале ФГУП «СТАНДАРТИНФОРМ» — тип. «Московский печатник», 105062 Москва, Лялин пер., 6.