
ФЕДЕРАЛЬНОЕ АГЕНТСТВО
ПО ТЕХНИЧЕСКОМУ РЕГУЛИРОВАНИЮ И МЕТРОЛОГИИ



НАЦИОНАЛЬНЫЙ
СТАНДАРТ
РОССИЙСКОЙ
ФЕДЕРАЦИИ

ГОСТ Р
53289—
2009

Установки водяного пожаротушения автоматические
ОРОСИТЕЛИ СПРИНКЛЕРНЫЕ
ДЛЯ ПОДВЕСНЫХ ПОТОЛКОВ
Огневые испытания

Издание официальное

Москва
Стандартинформ
2009

Предисловие

Цели и принципы стандартизации в Российской Федерации установлены Федеральным законом от 27 декабря 2002 г. № 184-ФЗ «О техническом регулировании», а правила применения национальных стандартов Российской Федерации — ГОСТ Р 1.0—2004 «Стандартизация в Российской Федерации. Основные положения»

Сведения о стандарте

1 РАЗРАБОТАН ФГУ ВНИИПО МЧС России

2 ВНЕСЕН Техническим комитетом по стандартизации ТК 274 «Пожарная безопасность»

3 УТВЕРЖДЕН И ВВЕДЕН В ДЕЙСТВИЕ Приказом Федерального агентства по техническому регулированию и метрологии от 18 февраля 2009 г. № 64-ст

4 ВВЕДЕН ВПЕРВЫЕ

Информация об изменениях к настоящему стандарту публикуется в ежегодно издаваемом информационном указателе «Национальные стандарты», а текст изменений и поправок — в ежемесячно издаваемых информационных указателях «Национальные стандарты». В случае пересмотра (замены) или отмены настоящего стандарта соответствующее уведомление будет опубликовано в ежемесячно издаваемом информационном указателе «Национальные стандарты». Соответствующая информация, уведомление и тексты размещаются также в информационной системе общего пользования — на официальном сайте Федерального агентства по техническому регулированию и метрологии в сети Интернет

© Стандартиформ, 2009

Настоящий стандарт не может быть полностью или частично воспроизведен, тиражирован и распространен в качестве официального издания без разрешения Федерального агентства по техническому регулированию и метрологии

Содержание

1 Область применения	1
2 Нормативные ссылки	1
3 Термины и определения	1
4 Общие положения	2
5 Условия испытаний	2
6 Проведение испытаний	3
7 Обработка результатов испытаний	3
8 Требования безопасности	4
Приложение А (обязательное) Тестовый очаг пожара	5
Приложение Б (обязательное) Испытательное помещение	6

НАЦИОНАЛЬНЫЙ СТАНДАРТ РОССИЙСКОЙ ФЕДЕРАЦИИ

Установки водяного пожаротушения автоматические

ОРОСИТЕЛИ СПРИНКЛЕРНЫЕ
ДЛЯ ПОДВЕСНЫХ ПОТОЛКОВ

Огневые испытания

Ceiling Type Water Sprinklers (Concealed Flush and Recessed).
Fire sensitivity testДата введения — 2010—01—01
с правом досрочного применения

1 Область применения

Настоящий стандарт устанавливает методы огневых испытаний водяных спринклерных оросителей для подвесных потолков (скрытых, потайных и углубленных) (далее — оросители) на воздействие тестового очага пожара в стандартном испытательном помещении, а также критерии оценки результатов испытаний с целью определения пригодности оросителей для использования в автоматических установках водяного пожаротушения.

2 Нормативные ссылки

В настоящем стандарте использована нормативная ссылка на следующий стандарт: ГОСТ Р 51043—97 Установки водяного и пенного пожаротушения автоматические. Оросители спринклерные и дренчерные. Общие технические требования. Методы испытаний

Примечание — При пользовании настоящим стандартом целесообразно проверить действие ссылочных стандартов в информационной системе общего пользования — на официальном сайте Федерального агентства по техническому регулированию и метрологии в сети Интернет или по ежегодно издаваемому информационному указателю «Национальные стандарты», который опубликован по состоянию на 1 января текущего года, и по соответствующим ежемесячно издаваемым информационным указателям, опубликованным в текущем году. Если ссылочный стандарт заменен (изменен), то при пользовании настоящим стандартом следует руководствоваться заменяющим (измененным) документом. Если ссылочный стандарт отменен без замены, то положение, в котором дана ссылка на него, применяется в части, не затрагивающей эту ссылку.

3 Термины и определения

В настоящем стандарте применены следующие термины с соответствующими определениями:

3.1 углубленный ороситель: Спринклерный ороситель, у которого корпус или дужки частично находятся в углублении потолка.

3.2 потайной ороситель: Спринклерный ороситель, устанавливаемый заподлицо с подвесным потолком.

3.3 скрытый ороситель: Потайной спринклерный ороситель, скрытый декоративной крышкой.

3.4 тестовый очаг пожара; ТОГ: Устройство, предназначенное для горения строго определенных материалов, обеспечивающих заданные параметры среды в стандартном испытательном помещении.

4 Общие положения

4.1 Испытаниям подвергают оросители, прошедшие предварительно испытания согласно ГОСТ Р 51043 вплоть до испытаний № 16 (взамен испытаний № 19).

4.2 На испытания представляют оросители в количестве 5 шт.

4.3 При несоответствии даже одного из оросителей хотя бы одному из требований настоящих норм следует проводить повторные испытания на удвоенном числе оросителей; результаты повторных испытаний считают окончательными.

4.4 Оросители поставляют на испытания с нормативной документацией и полным комплектом узлов, приспособлений и вспомогательного оборудования, необходимого для их монтажа и нормального функционирования.

4.5 Техническая документация на оросители должна содержать информацию о максимальном времени срабатывания в условиях ТОП, которое не должно превышать 231 с для оросителей с температурой срабатывания до 79 °С и 189 с для оросителей с температурой срабатывания от 79 °С и выше.

4.6 Результаты испытаний оформляют в виде таблицы (см. раздел 6).

5 Условия испытаний

5.1 Испытания проводят при следующих атмосферных условиях:

температура окружающего воздуха от 21 °С до 28 °С;

относительная влажность от 30 % до 80%;

атмосферное давление от 98 до 104 кПа.

5.2 Испытания оросителей проводят в помещении с размерами:

длина (4,6 ± 0,1) м;

ширина (4,6 ± 0,1) м;

высота (2,4 ± 0,1) м.

5.3 Внутри помещения стены должны быть отделаны фанерой толщиной не менее 12 мм, потолок должен быть без выступов, отделан стальным листовым прокатом толщиной не менее 1 мм. Угол комнаты, в котором установлен ТОП, должен быть защищен негорючим покрытием.

5.4 ТОП располагают на полу в одном из углов помещения. В качестве тестового очага пожара используют песчаную печь размером (300 ± 5)х(300 ± 5)х(300 ± 5) мм. Расстояние от оси ТОП до стен должно быть в пределах (450 ± 25) мм, высота от пола до верха ТОП должна составлять (560 ± 30) мм.

5.5 Песчаная печь должна быть снабжена газовой горелкой; расход природного газа или метана 9,6 м³/ч ± 5 % и 26 м³/ч ± 5 %; теплота сгорания газа (155000 ± 4200) кДж/м³. Теплота сгорания устанавливается по сертификату на горючий газ.

5.6 Устройство тестового очага пожара (песчаной печи с газовой горелкой) приведено на рисунке А.1 (приложение А).

5.7 Оросители устанавливают в монтажном положении максимально углубленными в соответствии с технической документацией на них. Каждый ороситель заполняют водой с температурой (20 ± 5) °С. Оросители должны быть сориентированы таким образом, чтобы плоскость дужек проходила через вертикальную образующую угла, в котором расположен ТОП. Если дужки отсутствуют, то ороситель ориентируют таким образом, чтобы чувствительный элемент оросителя находился в зоне наибольшего затенения относительно плоскости, проходящей через ось оросителя и через вертикальную образующую угла, в котором расположен ТОП.

Узел крепления оросителя допускается выполнять в виде съемной конструкции, утапливаемой в соответствующей нише потолка.

5.8 Термоэлектрический преобразователь (ТЭП) устанавливают в центре потолка ±30 мм (под центральным оросителем) на расстоянии (250 ± 5) мм ниже потолка.

5.9 Взаимное расположение в испытательном помещении ТОП, ТЭП и испытываемых оросителей представлено на рисунке Б.1 (приложение Б).

5.10 Перед началом испытаний в помещении должен быть произведен не менее чем 10-кратный воздухообмен.

5.11 Допустимая относительная погрешность всех измерений при испытании не должна превышать 5 % (если не указана другая погрешность).

6 Проведение испытаний

6.1 Для оросителей с температурой срабатывания до 79 °С устанавливают расход природного газа или метана, составляющий $9,6 \text{ м}^3/\text{ч} \pm 5 \%$, для оросителей с температурой срабатывания от 79 °С и выше — $26 \text{ м}^3/\text{ч} \pm 5 \%$.

6.2 За начало отсчета времени срабатывания принимают момент достижения температуры в зоне контроля (в зоне установки оросителей):

- для оросителей с температурой срабатывания до 79 °С соответственно $(31 \pm 1) \text{ °С}$;
- для оросителей с температурой срабатывания от 79 °С и выше — $(49 \pm 2) \text{ °С}$.

6.3 Во время проведения испытаний контролируют следующие параметры:

- температуру в зоне установки оросителей (при поджигании ТП, начале отсчета и срабатывании оросителей);

- расход горючего газа;

- время срабатывания оросителей и декоративных крышек скрытых оросителей.

6.4 В момент срабатывания оросителя необходимо зафиксировать время срабатывания и температуру в зоне установки оросителя. За факт срабатывания принимается разрушение теплового замка, которое устанавливается визуально или с помощью специальных датчиков.

6.5 Результаты испытаний заносят в таблицу 1.

Т а б л и ц а 1 — Результаты испытаний

Номер оросителя	Расход горючего газа, $\text{м}^3/\text{ч}$	Температура в зоне установки оросителей, °С				Время срабатывания, с	Температура срабатывания, °С
		при поджигании ТП	в начале отсчета	при срабатывании оросителей	при срабатывании декоративных крышек скрытых оросителей		
1							
2							
3							
4							
5							

7 Обработка результатов испытаний

7.1 За положительный критерий результатов испытаний оросителей принимают допустимое предельное значение времени срабатывания $t_{\text{доп}}$, с, которое определяется по формуле

$$t_{\text{доп}} = t_{\text{ср}} + KS, \quad (1)$$

где $t_{\text{ср}}$ — среднее время срабатывания оросителей, с;

K — коэффициент вероятности ($K = 3,981$);

S — несмещенное среднеквадратичное отклонение.

7.2 Среднее время срабатывания $t_{\text{ср}}$, с, определяют по формуле

$$t_{\text{ср}} = \frac{\sum_1^n t}{n}, \quad (2)$$

где t — время срабатывания n -го оросителя, с;

n — число испытываемых оросителей.

7.3 Несмещенное среднеквадратичное отклонение S определяют по формуле

$$S = \sqrt{\frac{\sum_1^n (t - t_{\text{ср}})^2}{n - 1}}. \quad (3)$$

7.4 Результаты испытаний считают удовлетворительными, если предъявленные на испытания оросители соответствуют следующим условиям:

для оросителей с температурой срабатывания до 79 °С:

$$t_{\text{доп}} \leq 231 \text{ с}, \quad (4)$$

для оросителей с температурой срабатывания от 79 °С и выше:

$$t_{\text{доп}} \leq 189 \text{ с}. \quad (5)$$

7.5 Если оросители не соответствуют условиям (4) и (5), следует проводить повторные испытания на удвоенном числе оросителей; результаты повторных испытаний считают окончательными.

8 Требования безопасности

8.1 К проведению испытаний допускается инженерно-технический персонал, прошедший соответствующий инструктаж по технике безопасности.

8.2 Аппаратуру, предназначенную для сбора и отображения информации, размещают в отдельном помещении, изолированном от помещения, в котором проводят огневые испытания. В испытательном помещении должна быть предусмотрена возможность визуального контроля очага пожара.

8.3 В помещении, предназначенном для аппаратуры, должны находиться первичные средства пожаротушения и аптечка, содержащая необходимые медикаменты.

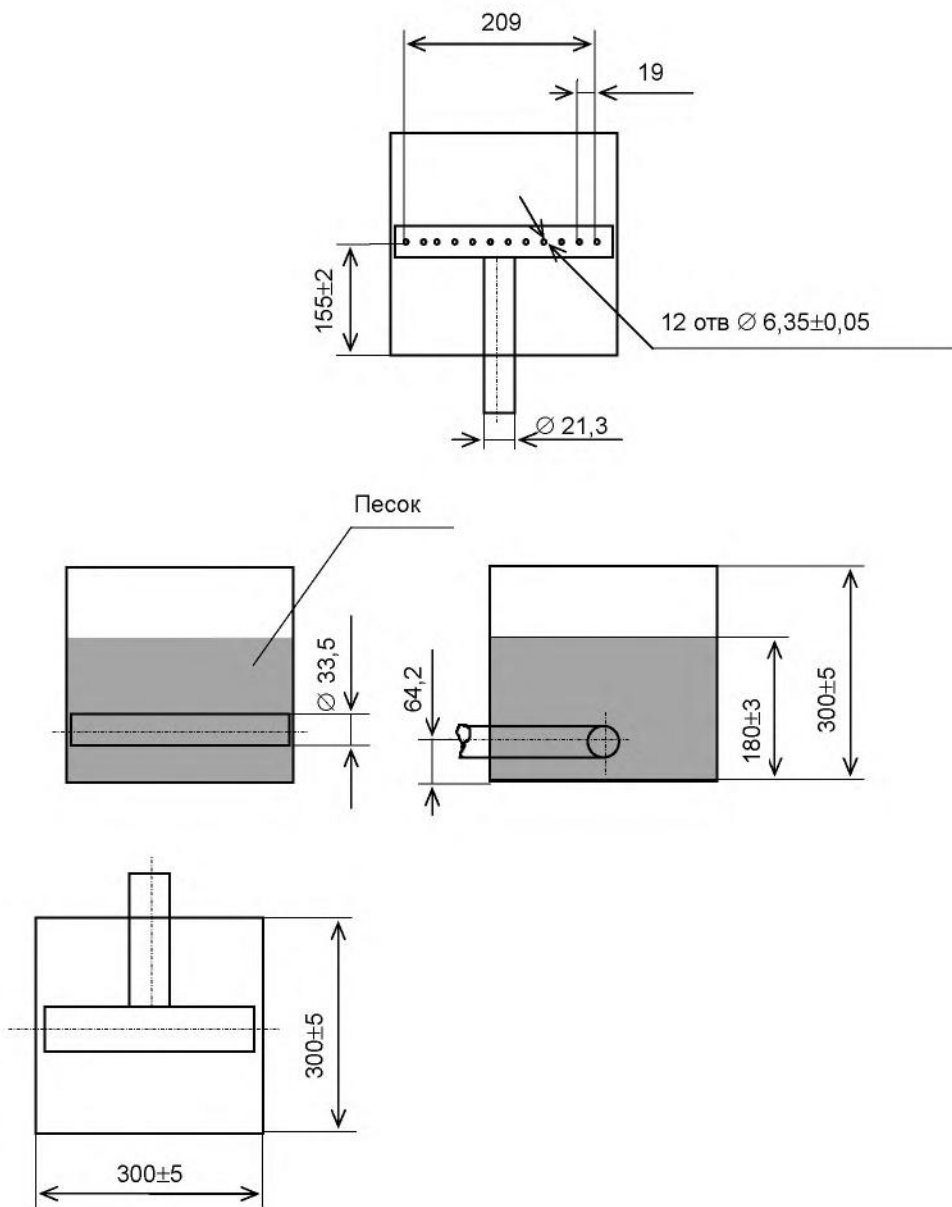
8.4 Перед проведением испытаний персонал, проводящий испытания, должен покинуть помещение; двери или другие проемы должны быть закрыты.

8.5 Зажигание газа должно производиться автоматически, при этом присутствие людей в помещении недопустимо.

8.6 Входить в помещение разрешается только после 10-кратного воздухообмена и при температуре в помещении не более 40 °С.

Приложение А
(обязательное)

Тестовый очаг пожара



1 — газовая горелка; 2 — песчаная печь; 3 — песчаная засыпка

Рисунок А.1 — Конструкция тестового очага пожара

Приложение Б
(обязательное)

Испытательное помещение

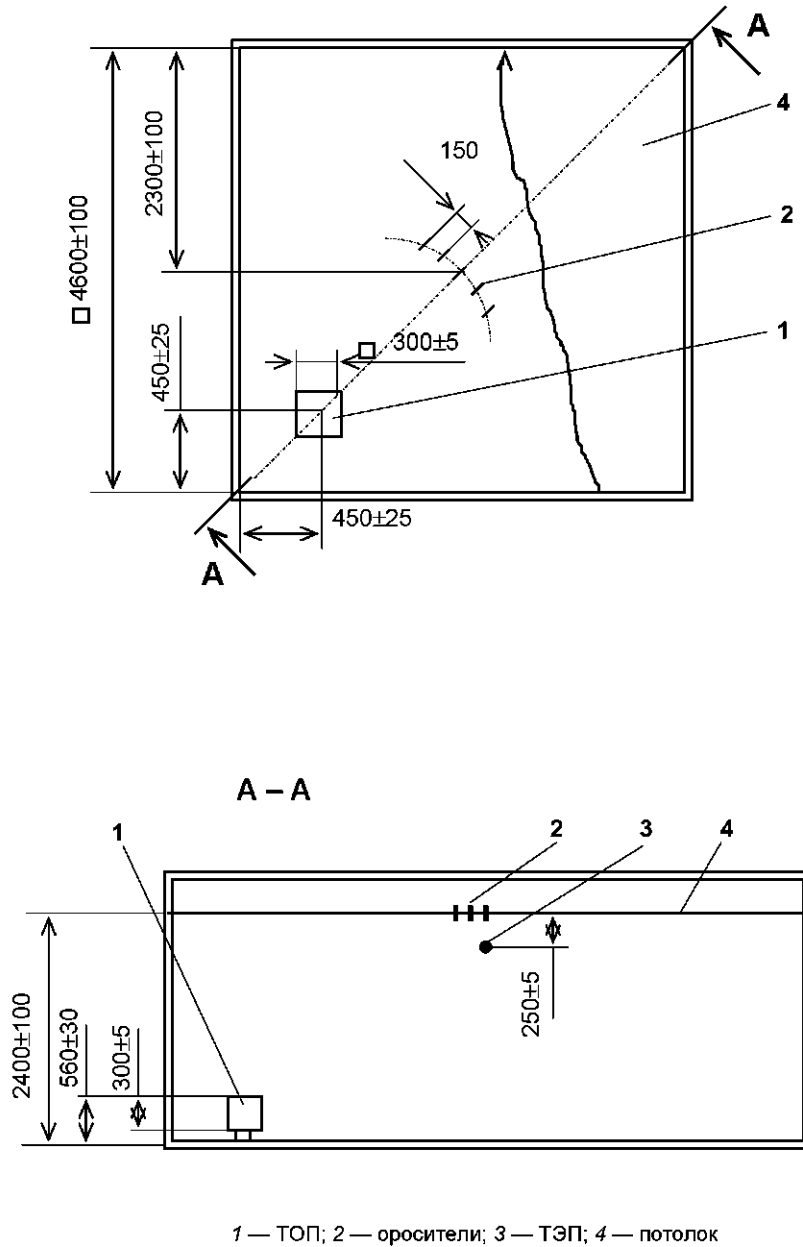


Рисунок Б.1 — Расположение оросителей, ТОП и ТЭП в испытательном помещении

УДК 616.844.2:006.354

ОКС 13.220.10

ОКП 48 9290

Ключевые слова: углубленный ороситель, скрытый ороситель, потайной ороситель, тестовый очаг пожара

Допечатная подготовка издания, в том числе работы по издательскому редактированию, осуществлена ФГУ ВНИИПО МЧС России

Официальная публикация стандарта осуществлена ФГУП «Стандартинформ» в полном соответствии с электронной версией, представленной ФГУ ВНИИПО МЧС России

Ответственный за выпуск *В.А. Иванов*
Редактор *Г.В. Прокопенко*
Корректор *Г.В. Прокопенко*
Технический редактор *Е.В. Пуцева*
Компьютерная верстка *Е.В. Пуцевой*

Подписано в печать 20.04.2009. Формат 60 × 84 $\frac{1}{8}$. Бумага офсетная. Гарнитура Ариал.
Печать офсетная. Усл. печ. л. 1,40. Уч.-изд. л. 0,70. Тираж 503 экз. Зак. 239.

ФГУП «СТАНДАРТИНФОРМ», 123995 Москва, Гранатный пер., 4.
www.gostinfo.ru info@gostinfo.ru

Отпечатано в филиале ФГУП «СТАНДАРТИНФОРМ» — тип. «Московский печатник», 105062 Москва, Лялин пер., 6.