
ФЕДЕРАЛЬНОЕ АГЕНТСТВО
ПО ТЕХНИЧЕСКОМУ РЕГУЛИРОВАНИЮ И МЕТРОЛОГИИ



НАЦИОНАЛЬНЫЙ
СТАНДАРТ
РОССИЙСКОЙ
ФЕДЕРАЦИИ

ГОСТ Р
53249—
2009

**ТЕХНИКА ПОЖАРНАЯ.
ВОДОСБОРНИК РУКАВНЫЙ.
Общие технические требования.
Методы испытаний**

Издание официальное

Москва
Стандартинформ
2009

Предисловие

Цели и принципы стандартизации в Российской Федерации установлены Федеральным законом от 27 декабря 2002 г. № 184-ФЗ «О техническом регулировании», а правила применения национальных стандартов Российской Федерации — ГОСТ Р 1.0—2004 «Стандартизация в Российской Федерации. Основные положения».

Сведения о стандарте

1 РАЗРАБОТАН Федеральным государственным учреждением «Всероссийский ордена «Знак Почета» научно-исследовательский институт противопожарной обороны» Министерства Российской Федерации по делам гражданской обороны, чрезвычайным ситуациям и ликвидации последствий стихийных бедствий (ФГУ ВНИИПО МЧС России)

2 ВНЕСЕН Техническим комитетом по стандартизации ТК 274 «Пожарная безопасность»

3 УТВЕРЖДЕН И ВВЕДЕН В ДЕЙСТВИЕ Приказом Федерального агентства по техническому регулированию и метрологии от 18 февраля 2009 г. № 20-ст

В настоящем стандарте учтены требования международного стандарта EN 137:2006 «Защитные дыхательные устройства. Автономный дыхательный аппарат открытого цикла со сжатым воздухом с полнолицевой лицевой частью. Требования, испытания, маркировка»

4 ВЗАМЕН ГОСТ 14279—79

Информация об изменениях к настоящему стандарту публикуется в ежегодно издаваемом информационном указателе «Национальные стандарты», а текст изменений и поправок — в ежемесячно издаваемых информационных указателях «Национальные стандарты». В случае пересмотра (замены) или отмены настоящего стандарта соответствующее уведомление будет опубликовано в ежемесячно издаваемом информационном указателе «Национальные стандарты». Соответствующая информация, уведомление и тексты размещаются также в информационной системе общего пользования — на официальном сайте Федерального агентства по техническому регулированию и метрологии в сети Интернет.

© Стандартиформ, 2009

Настоящий стандарт не может быть полностью или частично воспроизведен, тиражирован и распространен в качестве официального издания без разрешения Федерального агентства по техническому регулированию и метрологии

Содержание

1	Область применения	1
2	Нормативные ссылки	1
3	Термины и определения	2
4	Номенклатура показателей	2
5	Общие технические требования	3
6	Требования безопасности.....	5
7	Правила приемки.....	5
8	Методы испытаний	7
9	Транспортирование и хранение	9
10	Указания по эксплуатации	9
11	Гарантии изготовителя.....	9
	Приложение А.....	10

НАЦИОНАЛЬНЫЙ СТАНДАРТ РОССИЙСКОЙ ФЕДЕРАЦИИ**ТЕХНИКА ПОЖАРНАЯ.
ВОДОСБОРНИК РУКАВНЫЙ.
Общие технические требования.
Методы испытаний**

Fire-fighting equipment.
Sleeved watercollecting.
General technical requirements.
Methods of testing

Дата введения — 2010—01—01
с правом досрочного применения

1 Область применения

Настоящий стандарт распространяется на водосборник рукавный (далее — водосборник), предназначенный для соединения двух потоков воды из пожарной колонки и подвода ее к всасывающему патрубку пожарного насоса.

2 Нормативные ссылки

В настоящем стандарте использованы нормативные ссылки на следующие стандарты и классификаторы

ГОСТ 2.601—95 Единая система конструкторской документации. Эксплуатационные документы

ГОСТ 12.2.037—78 Система стандартов безопасности труда. Техника пожарная. Требования безопасности

ГОСТ 15.201—2001 Система разработки и постановки продукции на производство. Продукция производственно-технического назначения

ГОСТ 1583—93 Сплавы алюминиевые литейные. Технические условия

ГОСТ 2991—85 Ящики дощатые неразборные для грузов массой до 500 кг. Общие технические условия

ГОСТ 6357—81 Основные нормы взаимозаменяемости. Резьба трубная цилиндрическая

ГОСТ 14192—77 Маркировка грузов

ГОСТ 15150—69 Машины, приборы и другие технические изделия. Исполнения для различных климатических районов. Категории, условия эксплуатации, хранения и транспортирования в части воздействия климатических факторов внешней среды

ГОСТ 16093—81 Основные нормы взаимозаменяемости. Резьба метрическая. Допуски. Посадки с зазором

ГОСТ 16504—81 Система государственных испытаний продукции. Испытания и контроль качества продукции. Основные термины и определения

ГОСТ 17756—72 Пробки резьбовые со вставками с полным профилем резьбы диаметром от 1 до 100 мм. Конструкция и основные размеры

ГОСТ 17757—72 Пробки резьбовые со вставками с укороченным профилем резьбы диаметром от 1 до 100 мм. Конструкция и основные размеры

ГОСТ 17763—72 Кольца резьбовые с полным профилем резьбы диаметром от 1 до 100 мм. Конструкция и основные размеры

ГОСТ 17764—72 Кольца резьбовые с укороченным профилем резьбы диаметром от 1 до 100 мм. Конструкция и основные размеры

Издание официальное

ГОСТ 18925—73 Пробки резьбовые с насадками с полным профилем для трубной цилиндрической резьбы диаметром от 1 3/4" до 3 3/4". Конструкция и основные размеры

ГОСТ 18926—73 Пробки резьбовые с насадками с укороченным профилем для трубной цилиндрической резьбы диаметром от 1 3/4" до 3 3/4". Конструкция и основные размеры

ГОСТ 18929—73 Кольца резьбовые с полным профилем для трубной цилиндрической резьбы диаметром от 1/16" до 3 3/4". Конструкция и основные размеры

ГОСТ 18930—73 Кольца резьбовые с укороченным профилем для трубной цилиндрической резьбы диаметром от 1/16" до 3 3/4". Конструкция и основные размеры

ГОСТ 24705—81 Основные нормы взаимозаменяемости. Резьба метрическая. Основные размеры

ГОСТ 28352—89 Е Головки соединительные для пожарного оборудования. Типы. Основные параметры и размеры.

П р и м е ч а н и е — При пользовании настоящим стандартом целесообразно проверить действие ссылочных стандартов в информационной системе общего пользования — на официальном сайте национального органа Российской Федерации по стандартизации в сети Интернет или по ежегодно издаваемому информационному указателю «Государственные стандарты», который опубликован по состоянию на 1 января текущего года, и по ежегодно издаваемым информационным указателям, опубликованным в текущем году. Если ссылочный документ заменен (изменен), то при пользовании настоящим стандартом следует руководствоваться замененным (измененным) стандартом. Если ссылочный документ отменен без замены, то положение, в котором дана ссылка на него, применяется в части, не затрагивающей эту ссылку.

3 Термины и определения

В настоящем стандарте применяются следующие термины с соответствующими определениями, обозначениями и сокращениями:

3.1 водосборник рукавный: Устройство, предназначенное для соединения двух потоков воды из пожарной колонки и подвода ее к всасывающему патрубку пожарного насоса.

3.2 рабочее давление: Давление, МПа (кгс·см⁻²), при котором обеспечивается работоспособность водосборника.

3.3 условный проход (DN): Приближенное числовое обозначение внутреннего диаметра, общее для всех присоединяемых компонентов трубопроводных систем, не являющееся измеряемой величиной.

3.4 затворное устройство: Устройство, предназначенное для перекрытия как одного незадействованного входного патрубка при работе от одного напорного рукава, так и обоих входных патрубков от обратного тока воды (раствора пенообразователя) в случае перекрытия напорной линии насоса.

3.5 демпфер: Устройство или приспособление, предназначенное для поглощения энергии колебаний либо уменьшения их амплитуды.

4 Номенклатура показателей

4.1 Для водосборника устанавливается следующая номенклатура показателей назначения, которую следует включать в соответствующую нормативную и техническую документацию:

рабочее давление, МПа (кгс·см⁻²);

условный проход DN:

входных патрубков;

выходного патрубка;

число выходных патрубков, шт;

габаритные размеры, мм;

масса, кг.

4.2 При необходимости в номенклатуру показателей назначения могут быть внесены показатели, не указанные в п. 4.1 настоящего стандарта.

5 Общие технические требования

5.1 Водосборник следует изготавливать в соответствии с требованиями настоящего стандарта.

5.2 Основные показатели и характеристики

5.2.1 Показатели назначения водосборника должны иметь значения, соответствующие указанным в таблице 1.

Т а б л и ц а 1

Показатель	Значение
1 Рабочее давление, МПа (кгс·см ⁻²), не более	1 (10)
2 Условный проход: входных патрубков	80
выходного патрубка	125
3 Число входных патрубков, шт., не менее	2
4 Габаритные размеры, мм, не более: длина	270
ширина	260
высота	170
5 Масса, кг, не более	4,0

5.2.2 Водосборник должен соответствовать следующим показателям надежности:

полный срок службы — не менее 10 лет;

срок сохраняемости — не менее 1 года;

установленная безотказная наработка — не менее 400 циклов.

П р и м е ч а н и е — Циклом следует считать открытие клапанов затворного устройства водосборника потоком воды со стороны входных патрубков и их закрытие потоком воды со стороны выходного патрубка с выдержкой времени не менее 30 с в каждом режиме.

5.3 Требования к конструкции

5.3.1 В состав водосборника должны входить корпус-тройник, затворное устройство, две напорные соединительные головки DN 80 на входных патрубках и соединительная головка ГРВ-125 (без штуцера) на выходном патрубке по ГОСТ 28352 (приложение А).

5.3.2 Затворное устройство водосборника должно обеспечивать перекрытие как одного незадействованного входного патрубка при работе от одного напорного рукава, так и обоих входных патрубков от обратного тока воды (раствора пенообразователя) в случае перекрытия напорной линии насоса.

5.3.3 Конструкция водосборника должна обеспечивать прочность и герметичность соединений при гидравлическом давлении, в 1,5 раза превышающем рабочее давление. При этом не допускается появление следов влаги в виде капель на наружных поверхностях деталей и в местах соединений.

5.3.4 Конструкция водосборника должна обеспечивать герметичность затворного устройства в диапазоне давлений от 0,05 до 1,00 МПа, (0,5 — 10,0) кгс·см⁻². При этом утечка воды через затворное устройство не должна быть более 50 см³·мин⁻¹ при работе водосборника с одним напорным рукавом и более 3 см³·мин⁻¹ при обратном токе воды.

5.4 Требования стойкости к внешним воздействиям

5.4.1 Водосборник должен изготавливаться в климатическом исполнении УХЛ, категория 1.1 по ГОСТ 15150.

5.4.2 Материалы деталей водосборника и защитные покрытия должны обеспечивать его работоспособность при работе на воде.

5.4.3 Резиновые детали водосборника климатического исполнения ХЛ должны быть изготовлены из резины с диапазоном рабочих температур от минус 60 °С до плюс 60 °С.

5.5 Требования к поставляемым материалам и изделиям

5.5.1 Поставляемые материалы и изделия, применяемые для изготовления деталей водосборника, должны быть приняты входным контролем с проверкой их качества и сопроводительной документации.

5.5.2 Применяемые материалы должны иметь сертификаты или ярлыки, подтверждающие их соответствие стандартам, техническим условиям или другой нормативной документации.

Физико-химические свойства исходных материалов, твердость, шероховатость их поверхностей должны соответствовать стандартам, техническим условиям на их изготовление, а также назначению и условиям работы изготавливаемых из них деталей.

5.5.3 Литые детали водосборника должны изготавливаться из алюминиевых сплавов АК7 или АЛ 9 по ГОСТ 1583.

Допускается применение сплавов других марок с механическими и антикоррозионными свойствами не ниже установленных для указанных марок, не ухудшающими качества и надежности водосборников и отвечающими предъявляемым к ним требованиям.

5.6 Технология изготовления водосборников должна обеспечивать полную взаимозаменяемость его сборочных единиц и деталей.

5.7 На деталях водосборника следы коррозии, забоины, вмятины, трещины и другие механические повреждения и дефекты не допускаются. На поверхностях литых деталей допускаются отдельные раковины глубиной не более 25 % от толщины стенки детали, наибольший размер которых не превышает 3 мм.

5.8 Метрические резьбы должны выполняться по ГОСТ 24705 с полями допусков по ГОСТ 16093: для внутренних резьб — 7H; для наружных резьб — 8g.

Трубные цилиндрические резьбы должны выполняться по ГОСТ 6357, класс В.

Местные срывы, выкрашивания и неровности на поверхности резьб не допускаются, если они по глубине выходят за пределы среднего диаметра резьбы и их общая протяженность по длине превышает половину длины витка.

5.9 Крепление отдельных деталей, сборочных единиц должно исключать их самопроизвольное ослабление и отвинчивание при эксплуатации водосборника.

5.10 Комплектность

5.10.1 В комплект поставки водосборника должны входить комплектующие изделия, предусмотренные технической документацией на водосборник, паспорт, техническое описание, инструкция по эксплуатации или единый документ, их заменяющий, оформленные в соответствии с ГОСТ 2.601.

5.11 Маркировка

5.11.1 На каждый водосборник должна быть нанесена маркировка. Маркировка надписей и условных обозначений на водосборнике должна соответствовать требованиям технической документации.

5.11.2 Маркировка должна содержать следующие данные:

товарный знак предприятия-изготовителя;

условное обозначение водосборника по системе предприятия-изготовителя;

год выпуска;

рабочее давление;

стрелки, указывающие направление потока воды;

название страны-изготовителя.

5.11.3 Метод нанесения маркировки должен обеспечивать ее сохранность в течение срока службы водосборника.

5.12 Упаковка

5.12.1 Перед упаковкой водосборники должны быть очищены. Внутренние полости должны быть осушены.

5.12.2 Водосборники должны быть упакованы в решетчатые ящики по ГОСТ 2991 или другую тару, обеспечивающую их сохранность при транспортировании и хранении.

5.12.3 Упаковка должна быть проведена так, чтобы исключить перемещение водосборников в таре при погрузке, транспортировании и выгрузке.

5.12.4 Тара должна иметь маркировку в соответствии с требованиями ГОСТ 14192.

5.12.5 Техническая и эксплуатационная документация должна быть помещена во влагонепроницаемый пакет и вложена в тару вместе с водосборником с указанием «Документация здесь».

6 Требования безопасности

6.1 Требования безопасности к конструкции водосборников по ГОСТ 12.2.037.

6.2 К эксплуатации и обслуживанию водосборника допускаются лица, изучившие устройство и руководство по его эксплуатации.

7 Правила приемки

7.1 Изготавливаемые предприятиями России водосборники должны пройти все стадии и этапы разработки, предусмотренные ГОСТ 15.201, и все виды испытаний (включая межведомственные приемочные), иметь полный комплект конструкторской документации на серийное производство, эксплуатационную документацию.

7.2 Для контроля качества и проверки соответствия требованиям настоящего стандарта водосборники должны подвергаться испытаниям, установленным ГОСТ 16504.

7.3 Приемосдаточные испытания

7.3.1 Приемосдаточным испытаниям подвергают каждый водосборник.

7.3.2 Приемосдаточные испытания проводят в объеме, указанном в таблице 2.

Т а б л и ц а 2

Наименование проверки (испытания)	Пункты раздела	
	Технические требования	Методы испытаний
1 Внешний осмотр; проверка на соответствие КД	5.2.1, 5.3.1, 5.3.2, 5.5.1, 5.5.3, 5.8 — 5.12	8.4
2 Проверка прочности корпуса водосборника, герметичности соединений и уплотнений	5.3.3	8.5
3 Проверка герметичности затворного устройства	5.3.4	8.6

П р и м е ч а н и е — Испытаниям по 5.2.1 (табл. 1, пп. 4, 5) подвергают 20 % от партии водосборников, изготовленных за смену или контролируемый период.

7.3.3 Водосборники, не выдержавшие приемосдаточные испытания, возвращают для устранения причин возникновения дефектов, повторной проверки и последующего предъявления на испытания.

7.3.4 Принятыми считаются водосборники, которые выдержали испытания, укомплектованы и упакованы в соответствии с требованиями настоящего стандарта.

7.3.5 Результаты приемосдаточных испытаний заносятся в паспорт на водосборник и заверяются ОТК предприятия-изготовителя.

7.4 Периодические испытания

7.4.1 Периодические испытания проводят один раз в год на водосборниках, изготовленных в контролируемом периоде и выдержавших приемосдаточные испытания.

7.4.2 На испытания предъявляют не менее трех образцов водосборника.

7.4.3 Периодические испытания проводят в объеме и последовательности, указанных в таблице 3.

Т а б л и ц а 3

Наименование проверки (испытания)	Пункты раздела	
	Технические требования	Методы испытаний
1. Внешний осмотр; проверка на соответствие КД	5.2.1 (табл.1, пп. 1 — 3) 5.3.1, 5.3.2, 5.5.1, 5.5.3, 5.8 — 5.12	8.4
2 Проверка прочности корпуса водосборника, герметичности соединений и уплотнений	5.3.3	8.5
3 Проверка работоспособности затворного устройства; проверка герметичности затворного устройства	5.3.2, 5.3.4, 5.4.1	8.6
4 Проверка взаимозаменяемости сборочных единиц и деталей водосборника	5.7	8.7
5 Проверка смыкаемости соединительных головок водосборника с рукавными головками	5.3.1	8.8
6 Проверка крепления отдельных деталей и сборочных единиц водосборника	5.10	8.4, 8.9
7 Проверка габаритных размеров	5.2.1 (табл. 1, п. 4)	8.10
8 Проверка массы водосборника	5.2.1 (табл. 1, п. 5)	8.11

7.4.4 При положительных результатах испытаний считается подтвержденным качество водосборников, выпущенных за контрольный период, а также возможность их дальнейшего производства и приемки по той же документации, до получения результатов очередных периодических испытаний.

7.4.5 При отрицательных результатах испытаний приемка водосборников должна быть приостановлена до выявления причин возникновения дефектов, их устранения и получения положительных результатов повторных испытаний на удвоенном количестве изделий.

7.5 Типовые испытания

7.5.1 Типовые испытания проводят при замене материалов, внесении в конструкцию или технологию изготовления изменений, которые могут повлиять на показатели назначения и надежности водосборника.

7.5.2 Испытания проводят для оценки эффективности и целесообразности внесенных изменений и проверяют те показатели водосборника, на которые влияют внесенные изменения.

7.5.3 Испытания проводят по специально разработанной предприятием-изготовителем программе и методике проведения типовых испытаний водосборника.

7.5.4 При положительных результатах типовых испытаний вносят изменения в техническую документацию на водосборник в установленном порядке.

7.6 Испытания по проверке показателей надежности

7.6.1 Испытания на надежность проводят один раз в 4 года. Испытаниям подвергают не менее трех водосборников.

7.6.2 Водосборники выбирают методом случайного отбора из числа прошедших приемосдаточные испытания.

Дополнительная подготовка водосборников, не предусмотренная технологией изготовления, не допускается.

7.7 Оформление результатов испытаний

7.7.1 Результаты испытаний водосборника должны быть оформлены актом с приложением протоколов всех проведенных испытаний и проверок изделия.

7.7.2 Обработка результатов измерений должна проводиться в соответствии с инструкциями по применению используемых средств измерений.

7.7.3 За результаты проведенных испытаний принимают среднеарифметическое значение не менее трех измерений каждого показателя водосборника.

7.7.4 Протоколы испытаний должны содержать:
дату и место проведения испытаний;

обозначение водосборника по системе предприятия-изготовителя;
 вид и условия испытаний;
 данные об измерительных средствах и приборах;
 результаты испытаний.

8 Методы испытаний

8.1 Все испытания проводят в нормальных климатических условиях по ГОСТ 15150.

8.2 При проведении испытаний используют оборудование и средства измерения, обеспечивающие требуемую точность измерений, поверенные и аттестованные в установленном порядке.

8.3 Для измерения давления должны применяться манометры класса точности не ниже 0,6. Манометры должны быть выбраны так, чтобы при испытаниях значения давления находились в средней трети шкалы, а максимально возможное давление не превышало предела измерений.

Непосредственно перед манометром (на соединительной линии между местом отбора давления и манометром) должен быть установлен трехходовой кран для проливки линии измерения давления.

Для снижения колебаний стрелки прибора перед ним должен быть установлен демпфер.

8.4 Внешний осмотр

8.4.1 При внешнем осмотре проверяют состав, вид и качество изготовления, исполнение водосборника (пп. 5.3.1, 5.3.2, 5.5.1, 5.5.3, 5.8, 5.9), рабочее давление, условный проход выходного патрубка, условный проход и количество входных патрубков по п. 5.2.1 (табл. 1, пп. 1 — 3), крепление сборочных единиц и деталей (п. 5.10), комплектность (п. 5.11), наличие и содержание маркировки (п. 5.12).

Проверки проводят визуально и анализом технической документации.

8.4.2 Соответствие применяемых для изготовления водосборника материалов требованиям пп. 5.5.1, 5.5.3, 5.6 проверяют по сопроводительной документации изготовителя при наличии в ней сертификатов соответствия на материалы.

При отсутствии сертификата соответствия качество материала проверяют методами лабораторного анализа.

8.4.3 Метрические резьбы проверяют резьбовыми пробками ГОСТ 17756, ГОСТ 17757 и резьбовыми кольцами ГОСТ 17763, ГОСТ 17764; трубные цилиндрические резьбы — резьбовыми пробками по ГОСТ 18925, ГОСТ 18926 и резьбовыми кольцами ГОСТ 18929 и ГОСТ 18930.

8.5 Проверка прочности и герметичности

8.5.1 Проверку прочности водосборника и герметичности соединений на соответствие требованиям п. 5.3.3 проводят в такой последовательности:

8.5.1.2 На выходной патрубок водосборника устанавливают головку-заглушку со сливным краном.

8.5.1.3 На входные патрубки устанавливают головки-заглушки; при этом заглушки должны иметь штуцера для подсоединения рукавов от гидравлического пресса.

8.5.1.4 Подсоединив рукава, в полость водосборника закачивают воду. Сливной кран при этом открывают до полного выхода воздуха из полости водосборника, после чего закрывают.

8.5.1.5 Создают (при помощи гидравлического пресса) давление $(1,5_{-0,1})$ МПа, (15_{-1}) кгс·см⁻².

8.5.2 По истечении не менее 2 мин проводят осмотр водосборника.

8.6 Проверка работоспособности затворного устройства; проверка герметичности затворного устройства

8.6.1 Герметичность затворного устройства на соответствие требованиям п. 5.3.4 проверяют в двух режимах:

при работе водосборника с одним напорным рукавом;

при обратном токе воды.

8.6.2 Проверку герметичности затворного устройства водосборника при работе с одним напорным рукавом проводят в такой последовательности:

- 8.6.2.1 К выходному патрубку водосборника подсоединяют патрубок с вентиляем.
- 8.6.2.2 К одному из входных патрубков водосборника подсоединяют переходник с манометром.
- 8.6.2.3 К переходнику подсоединяют напорную линию от насоса и при открытом вентиле на патрубке подают воду.
- 8.6.2.4 Доведя давление до $(0,05^{+0,01})$ МПа, $(0,5^{+0,1})$ кгс·см⁻², измеряют утечку воды через затворное устройство с помощью мерного сосуда, подставленного к незадействованному входному патрубку водосборника, в течение не менее 2 мин.
- 8.6.2.5 Увеличивают давление до $(1,00_{-0,01})$ МПа, $(10,0_{-0,1})$ кгс·см⁻² и снова проводят измерения.
- 8.6.2.6 Переставляют переходник с манометром на другой входной патрубок и повторяют все операции измерения утечки воды через затворное устройство второго патрубка.
- 8.6.3 Проверку герметичности затворного устройства водосборника при действии на него обратного тока воды проводят в такой последовательности:
- 8.6.3.1 Выходной патрубок водосборника подсоединяют через переходник с манометром и вентиляем к напорной линии насоса.
- 8.6.3.2 Подают воду, предварительно открыв ventиль на переходнике.
- 8.6.3.3 При прекращении выхода воздуха через ventиль последний закрывают и доводят давление до $(0,05^{+0,01})$ МПа, $(0,5^{+0,1})$ кгс·см⁻².
- 8.6.3.4 Замеряют утечку воды через затворное устройство водосборника обоих патрубков в течение не менее 2 мин.
- 8.6.3.5 Доводят давление до $(1,00_{-0,01})$ МПа, $(10,0_{-0,1})$ кгс·см⁻² и измеряют утечку воды. Время выдержки под давлением не менее 2 мин.
- 8.6.4 Одновременно проводят проверку затворного устройства водосборника на соответствие требованиям пп. 5.3.2, 5.4.1.
- 8.6.5 Утечку определяют измерением количества воды, вытекающей из штатного отверстия затворного устройства, с помощью мерного сосуда. Объем утечки измеряют с точностью до 5%. Время определяют с точностью до 0,2 с.
- 8.7 Проверку взаимозаменяемости деталей на соответствие требованиям п. 5.7 проводят перестановкой деталей и сборочных единиц на двух водосборниках. Подгонка деталей не допускается.
- 8.8 Проверку смыкаемости соединительных головок водосборника (п. 5.3.1) с соответствующими типоразмерами рукавных головок по ГОСТ 28352 проводят вручную, при этом должен быть обеспечен заход по спиральному выступу на величину, равную 1,0 — 1,5 ширины клыка.
- 8.9 Крепление отдельных деталей и сборочных единиц водосборника (п. 5.10) проверяют при внешнем осмотре изделия, а также во время проведения испытаний по пп. 8.5, 8.6 настоящего стандарта.
- 8.10 Габаритные размеры водосборника при проверке соответствия требованиям п. 5.2.1 (табл. 1, п. 4) измеряют с точностью до 1 мм. Одновременно проверяют соответствие водосборника требованиям п. 5.8 настоящего стандарта.
- 8.11 Соответствие массы водосборника требованиям п. 5.2.1 (табл. 1, п. 5) проверяют с погрешностью не более 2 %.

8.12 Проверка показателей надежности

8.12.1 Проверку полного срока службы на соответствие требованиям п. 5.2.2 проводят путем сбора информации и обработкой данных, полученных в условиях подконтрольной эксплуатации водосборников.

Критерием предельного состояния следует считать такое техническое состояние водосборника, при котором восстановление его работоспособности нецелесообразно или невозможно.

8.12.2 Проверку срока сохраняемости проводят на водосборниках, прошедших хранение в течение не менее 1 года, при этом водосборник должен быть расконсервирован и подвергнут испытаниям в объеме, указанном в таблице 2 настоящего стандарта.

Срок сохраняемости считается подтвержденным, если водосборники выдержали данные испытания.

8.12.3 Проверку показателя установленной безотказной наработки водосборника (п. 5.2.2) проводят при рабочем давлении наработкой циклов.

Критерием отказа следует считать поломку деталей, а также увеличение пропуска воды через затворное устройство водосборника более чем на 100 % по сравнению с его значениями, указанными в п. 5.3.4 настоящего стандарта.

Герметичность соединений и уплотнений, а также герметичность затворного устройства водосборника проверяют через каждые 50 циклов и по окончании испытаний. Проверку проводят по методике, изложенной в пп. 8.5, 8.6 настоящего стандарта.

9 Транспортирование и хранение

9.1 Транспортирование водосборников допускается любым видом транспорта в упакованном согласно требованиям п. 5.13 настоящего стандарта виде.

9.2 При транспортировании должны соблюдаться правила перевозки грузов, действующие на транспорте данного вида.

9.3 Водосборники, подлежащие длительному хранению, должны быть подвергнуты консервации.

9.4 Условия хранения водосборников — по группе 2; условия транспортирования — по группам 4, 6, 7, 9 ГОСТ 15150.

10 Указания по эксплуатации

10.1 Потребители должны изучить техническое описание и руководство по эксплуатации водосборника.

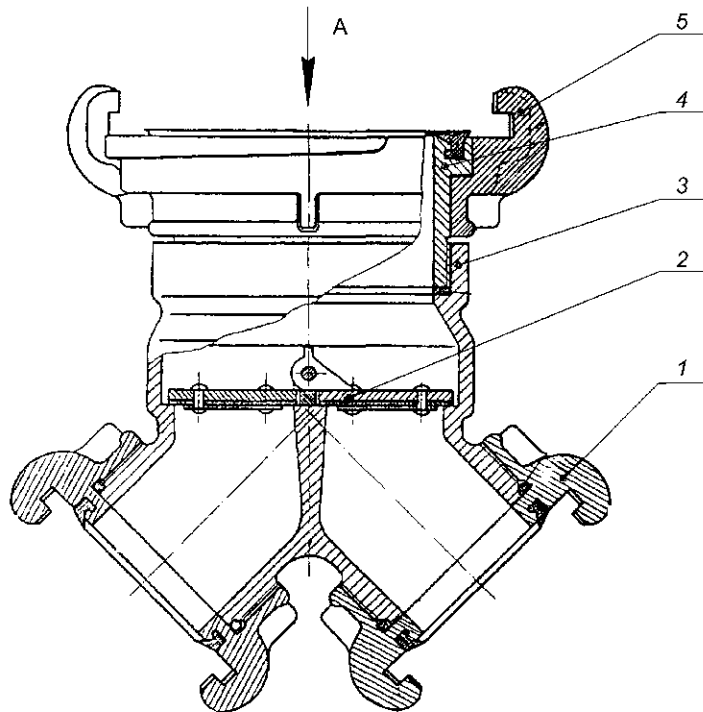
10.2 Крепление водосборника на пожарный автомобиль должно осуществляться способом, исключающим его соударения с твердыми предметами во время движения автомобиля.

11 Гарантии изготовителя

11.1 Предприятие-изготовитель гарантирует соответствие водосборника требованиям настоящего стандарта при соблюдении требований по эксплуатации, транспортированию и хранению изделия.

11.2 Гарантийный срок устанавливается 18 месяцев со дня ввода водосборника в эксплуатацию.

Приложение А
(рекомендуемое)



1, 5 — соединительные головки; 2 — затворное устройство; 3 — корпус; 4 — выходной патрубок

Рисунок А1 — Водосборник рукавный

П р и м е ч а н и е — Рисунок не определяет конструкцию водосборника.

УДК 614.843:006.354

ОКС 13.220.10

ОКП 48 5484

Ключевые слова: техника пожарная, водосборник рукавный, рабочее давление, входные патрубки, выходной патрубков, затворное устройство, основные показатели, технические требования, методы испытаний.

Допечатная подготовка издания, в том числе работы
по издательскому редактированию, осуществлена
ФГУ ВНИИПО МЧС России

Официальная публикация стандарта осуществлена
ФГУП «Стандартинформ» в полном соответствии
с электронной версией, представленной ФГУ ВНИИПО МЧС России

Ответственный за выпуск *В.А. Иванов*
Редактор *А.Д. Чайка*
Корректор *П.М. Смирнов*
Технический редактор *А.А. Блинов*
Компьютерная верстка *А.А. Блинов, Н.А. Свиридова*

Подписано в печать 20.04.2009. Формат 60 × 84 $\frac{1}{8}$. Бумага офсетная. Гарнитура Ариал.
Печать офсетная. Усл. печ. л. 1,86. Уч.-изд. л. 1,20. Тираж 518 экз. Зак. 219.

ФГУП «СТАНДАРТИНФОРМ», 123995 Москва, Гранатный пер., 4.
www.gostinfo.ru info@gostinfo.ru

Отпечатано в филиале ФГУП «СТАНДАРТИНФОРМ» — тип. «Московский печатник», 105062 Москва, Лялин пер., 6.